

品番 NTS(H)61111W・NTS(H)61111B・NTS(H)61112W・NTS(H)61112B・NTS(H)61113W・NTS(H)61113B
 NTS(H)61114W・NTS(H)61114B・NTS(H)61116W・NTS(H)61116B・NTS(H)61117W・NTS(H)61117B
 NTS(H)61118W・NTS(H)61118B・NTS(H)61121W・NTS(H)61121B・NTS(H)61122W・NTS(H)61122B
 NTS(H)61123W・NTS(H)61123B・NTS(H)61124W・NTS(H)61124B・NTS(H)61126W・NTS(H)61126B
 NTS(H)61127W・NTS(H)61127B・NTS(H)61128W・NTS(H)61128B・NTS(H)61131W・NTS(H)61131B
 NTS(H)61132W・NTS(H)61132B・NTS(H)61133W・NTS(H)61133B・NTS(H)61134W・NTS(H)61134B
 NTS(H)61136W・NTS(H)61136B・NTS(H)61137W・NTS(H)61137B・NTS(H)61138W・NTS(H)61138B

・器具の取り付けには電気工事士の資格が必要です。施工は必ず工事店に依頼してください。

施工説明

工事店様へ、この説明書は保守のためお客様に必ずお渡しください。

安全に関するご注意

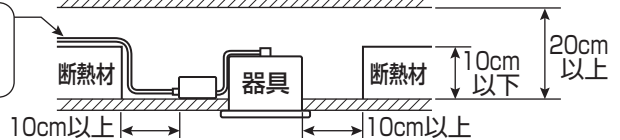
⚠ 危険

- 断熱材、防音材をかぶせた状態で使用しない。火災の原因となります。
- ・住宅の断熱施工天井には、使用できません。



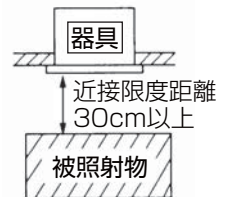
器具は、断熱材・防音材・造営材等と下図のような空間を設けて施工してください。

電源線は器具に触れず、断熱材上に施工する



⚠ 警告

- 施工は、取扱説明書にしたがい確実に行う。施工に不備があると火災・感電・落下の原因となります。
- 器具の改造および構成部品（LED、コネクタなど）の交換はしない。火災・感電・落下の原因となります。
- 器具の取り付け部以外の本体外郭が、天井内の造営物やダクト、電気配線等の設備に触れない様に施工する。火災の原因となります。
- 水平天井埋込専用です。壁取り付けや天井直付け及び傾斜天井には取り付けない。火災・落下の原因となります。
- 必ず適合するLED電源ユニット（別売：適合品番はLED電源ユニット仕様欄参照）を使用する。火災・破損の原因となります。
- 器具と被照射物は30cm以上（近接限度距離）離す。近接限度距離内に被照射物が近づくおそれのある場所（ドア開閉範囲の上、家具の上、クローゼット・押入れの中等）では使用しない。過熱による火災の原因となります。



⚠ 注意

- 一般屋内用器具です。直射日光の当たる場所、水気が多い場所、湿気が多い場所、腐食性ガスの発生する場所では使用しない。火災・感電・サビの原因となります。
- 軒下、屋側通路等の雨の吹き込みを受ける場所では使用しない。火災・感電・落下・サビの原因となります。
- 周囲温度は、5℃～35℃で使用する。指定外の周囲温度で使用する、火災または短寿命の原因となります。
- 振動のある場所では使用しない。火災・感電・落下・取付面のスキマおよび変形の原因となります。
- ロックウール等の柔らかい天井には取り付けない。天井材損傷・器具ズレの原因となります。
- 器具の取り付け取り外しは手袋など保護具を使用する。けがのおそれがあります。

施工上のご注意

- 取付面がクロス貼りの場合、接着剤が十分に乾燥してから器具を取りつけてください。サビや変色の原因となります。
- LEDにはバラツキがある為、同一商品でも商品ごとに発光色・明るさが異なる場合があります。ご了承ください。
- 照射距離が近い時や照射面によって、光ムラが気になる場合があります。ご了承ください。
- 通電した状態でコネクタの抜き差しをしないでください。故障の原因となります。
 （通電した状態でコネクタを接続すると、2次側電流をストップする安全機能が働き、差し直しても点灯しません。一旦電源を切り、再投入してください。）
- 突入電流値は、LED電源ユニット仕様に記載のとおりです。接続するスイッチの容量を確認の上、配線してください。
- リニューアブルプレート(NNN80000Z、NNN80003Z)と組み合わせる場合、天井板厚は5～22mmの範囲でご使用ください。指定外の板厚で使用すると、灯具が回転しない場合があります。

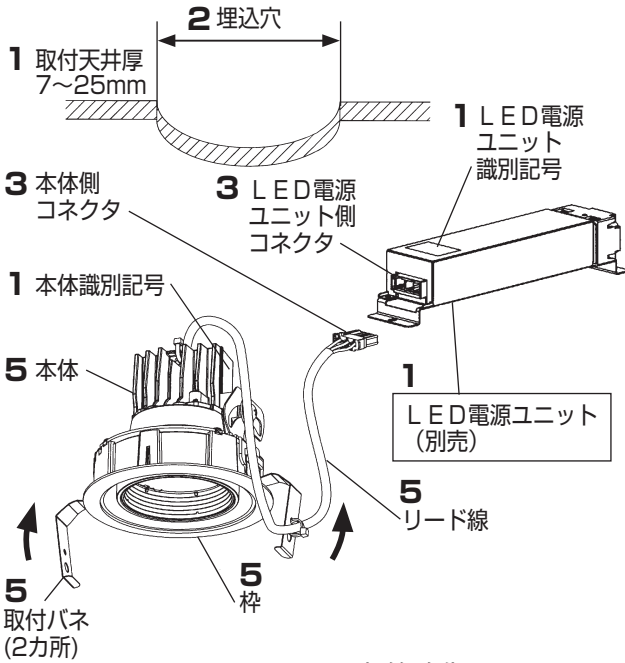
各部のなまえと取り付けかた



注意

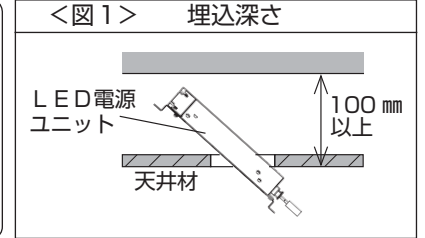
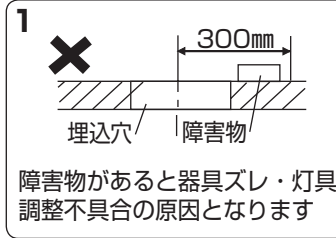
器具の取り付け取り外しは
手袋など保護具を使用する
けがのおそれがあります

- ・ロックウール等の柔らかい天井に取りつけない。
天井材破損・器具ズレの原因となります。



1. 取付前の確認をする

- ・器具質量約0.8Kg (LED電源ユニットを含む) に十分に耐えるよう取付部の強度を確保する。
不備がありますと器具ズレの原因となります。
- ・天井裏には埋込穴の中心から半径300mmの間に障害物がないことを確認する。
不備がありますと器具ズレ・本体調整不具合の原因となります。
- ・本体識別記号とLED電源ユニット識別記号が一致する事を確認する。
- ・施工時の埋込深さ(図1参照)を確認する。
不備がありますと器具変形及び施工できない原因となります。



2. 天井に埋込穴をあける (表1参照)

- ・不備がありますと器具落下、天井材と枠の隙間の原因となります。
※精度良く埋込穴をあけるのにダウンライトカッターをおすすめします。

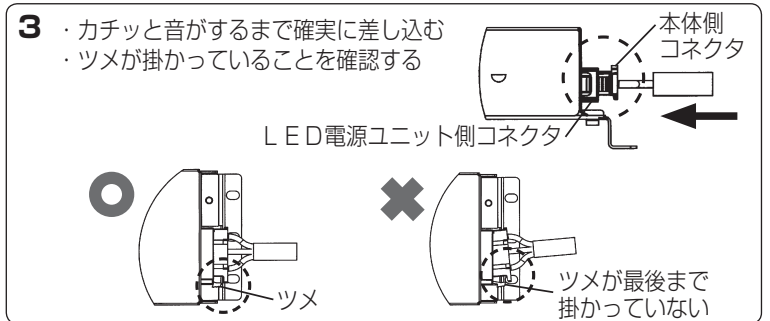
<表1>

天井の厚さ	埋込穴寸法
7mm以上 9mm未満	$\phi 100 \pm 1\text{mm}$
9mm以上 25mm以下	$\phi 100 \pm 2\text{mm}$

注) 石膏ボードに取り付ける場合は、 $\phi 102 \pm 2\text{mm}$ にあけてください。
天井材破損の恐れがあります。

3. コネクタを接続する

- ・通電する前に、LED電源ユニット側と本体側のコネクタを下図のように確実に差し込む。
- ・通電した状態でコネクタの抜き差しをしないでください。
故障の原因となります。(コネクタ接続前に通電すると安全機能が働き、その後差し込んでも点灯しません。一旦電源を切り、再投入してください。)



4. LED電源ユニットに電源線、アース線、信号線を接続し、設置する

- ・適合するLED電源ユニットにより異なります。
詳しくはLED電源ユニットの取扱説明書を参照ください。

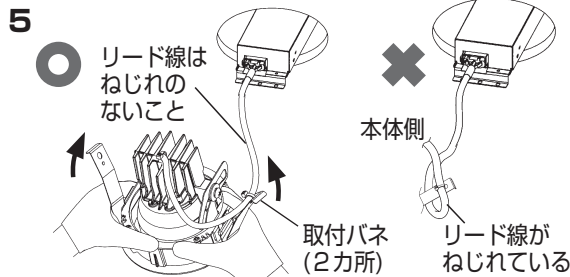
5. 本体を取りつける

- ・取付バネ(2カ所)を矢印方向へ縮めて、埋込穴に押し込む。
不備がありますと、落下の原因となります。
- ・器具とLED電源ユニットの配置は図の通りとする。
不備がありますと、感電・本体調整不良の原因となります。
注) 石膏ボードに取りつけた器具を取りはずす場合は枠をゆっくり引き下げ取付バネ(2カ所)を押し縮めながら取りはずす。
不備がありますと天井材破損の原因となります。

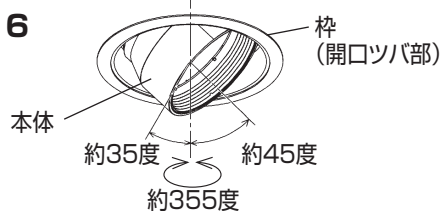
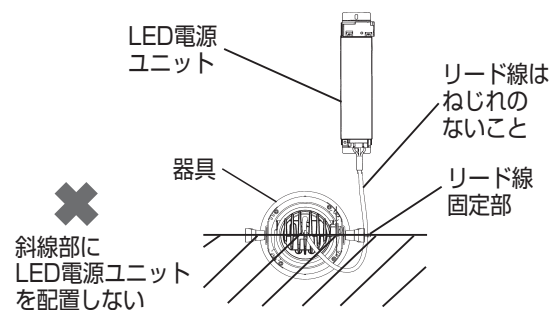
6. 照射方向を調整する

- ・枠(開口ツバ部)を押さえながら本体を持って左図の範囲で調整してください。
- ・調整範囲以上に無理に回転させないでください。
不備がありますと器具ズレの原因となります。

結線図



●器具とLED電源ユニットの配置

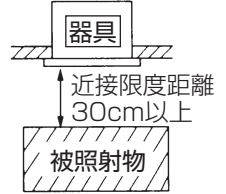


ご使用前にこの取扱説明書を必ずお読みの上、正しくお使いください。

安全に関するご注意

警告

- 器具の改造および構成部品(LED、コネクタなど)の交換はしない。火災・感電・落下の原因となります。
- 布や紙など燃えやすいもので覆ったり、かぶせたりしない。火災の原因となります。
- 異常を感じたら速やかに電源を切り、販売店・工事店に相談する。火災・感電の原因となります。
- 器具と被照射物は30cm以上(近接限度距離)離す。近接限度距離内に被照射物、可燃物等(ドア開閉範囲、家具、布、紙等)を近づけない。過熱による火災の原因となります。



注意

- 器具の下に温度の高くなる物(ストーブ・ガスレンジ等)や湿気を発生させる物を置かない。火災・感電の原因となります。
- LEDを直視しない。目の痛みの原因となることがあります。
- お手入れの際は必ず電源を切っていく。感電・やけどの原因となります。
- 照明器具には寿命があります。設置して10年(※1)経つと、外観に異常がなくても内部の劣化は進行しています。点検・交換してください。 ※1：使用条件は周囲温度30℃、1日10時間点灯です。
 - ・LED光源は寿命が来ても、暗くなりますが点灯し続けます。点灯できるからといって継続して使用が可能というわけではありません。
 - ・周囲温度が高い場合・点灯時間が長い場合などは寿命が短くなります。
 - ・1年に1回は「安全チェックシート」に基づき自主点検してください。
 - ・3年に1回は工事店等の専門家による点検をお受けください。点検せずに長期間使い続けるとまれに火災・感電・落下などに至る場合があります。

- LED照明器具の光源寿命(※2)は、40,000時間です。(照明器具の寿命とは、異なります。)
- ※2：光源の寿命は、点灯しなくなるまでの総点灯時間または、全光束が点灯初期の70%に下がるまでの総点灯時間のいずれか短い時間を推定したものです。

使用上のご注意

- LEDには光のバラツキがある為、同一品番でも商品ごとに発光色、明るさが異なる場合があります。
- LEDは交換できません。
- レンズ部に向けて殺虫剤を吹きかけないでください。レンズの汚れ、破損の原因となります。
- シンナー・ベンジン・アルカリ系洗剤で拭かないでください。変色・変質・強度低下による破損の原因となります。
- ラジオ、テレビや赤外線リモコン方式の機器は照明器具から離してご使用ください。雑音が入ったり正常に動作しない場合があります。
- 調光器と組合せて使用した場合、下記のような状態がありますが、異常ではありません。
 - ・同一器具またはシリーズ器具で点灯及び消灯時のフェードのしかたに違いが出る場合があります。
 - ・電源電圧変動などの影響により瞬間的に明るくなったり暗くなったりすることがあります。
 - ・調光器と器具を同時に電源OFF/ONしたり、停電等で電源電圧が一時的に低下し復帰した場合、一旦、設定の調光状態より明るく点灯してから、設定の調光状態になることがあります。
 - ・ライトマネージャーFxと組合せて使用した場合、フェード時間を3秒より短い時間に設定しても、点灯消灯時に約3秒のフェードがかかります。

保証について

- 保証について この商品の保証期間は1年間です。消耗品は除きます。詳細は弊社カタログをご参照ください。
- 保証書について 保証書が必要な場合は、弊社代理店または弊社営業所へお申し出ください。

お手入れ

注意

必ず電源を切ってください。
感電・やけどの原因となります。

〈器具の清掃について〉・水または中性洗剤を用いて、汚れた部分を軽く拭き取ってください。
シンナー・ベンジン・アルカリ系洗剤で拭かないでください。
変色・変質・強度低下による破損の原因となります。



■ 本体仕様

識別記号 B9・B10・B11 兼用 100・150・200形兼用タイプ (φ100)			識別記号 B9・B10・B11 兼用 100・150・200形兼用タイプ (φ100)			識別記号 B9・B10・B11 兼用 100・150・200形兼用タイプ (φ100)		
品番	光色	配光	品番	光色	配光	品番	光色	配光
NTS(H)61111W NTS(H)61111B	白色	狭角 タイプ	NTS(H)61121W NTS(H)61121B	白色	中角 タイプ	NTS(H)61131W NTS(H)61131B	白色	広角 タイプ
NTS(H)61112W NTS(H)61112B	温白色		NTS(H)61122W NTS(H)61122B	温白色		NTS(H)61132W NTS(H)61132B	温白色	
NTS(H)61113W NTS(H)61113B NTS(H)61114W NTS(H)61114B	電球色		NTS(H)61123W NTS(H)61123B NTS(H)61124W NTS(H)61124B	電球色		NTS(H)61133W NTS(H)61133B NTS(H)61134W NTS(H)61134B	電球色	
NTS(H)61116W NTS(H)61116B	白色 (美光色)		NTS(H)61126W NTS(H)61126B	白色 (美光色)		NTS(H)61136W NTS(H)61136B	白色 (美光色)	
NTS(H)61117W NTS(H)61117B	温白色 (美光色)		NTS(H)61127W NTS(H)61127B	温白色 (美光色)		NTS(H)61137W NTS(H)61137B	温白色 (美光色)	
NTS(H)61118W NTS(H)61118B	電球色 (美光色)		NTS(H)61128W NTS(H)61128B	電球色 (美光色)		NTS(H)61138W NTS(H)61138B	電球色 (美光色)	

■ LED電源ユニット仕様

LED電源ユニット品番	組み合わせ本体	識別記号	定格電圧	周波数	消費電力	入力電流	突入電流	
NTS90101LE1 NTS90101LG1	100・150・200形 兼用タイプ	B9	AC100V	50/60Hz	7.2W	0.140A	18A	
NTS90101LZ9						AC200V AC242V	0.085A	—
							7.2W	0.072A
		0.046A						
NTS90151LE9 NTS90151LZ9		B10	AC100V AC200V AC242V		12.0W	0.130A	7A	
						0.067A		
				0.059A				
NTS90201LE9 NTS90201LZ9		B11	AC100V AC200V AC242V	15.4W	0.154A	6A		
					0.081A			
					0.071A			

オプション (別売) について

・下記のオプションが取り付け可能です

種類	品番	備考
ディフュージョンフィルター	NTS91019	※ディフュージョンフィルターとスプレッドフィルターの併用はできません。
スプレッドフィルター	NTS91020	

<オプションの取り付け>

フィルターを灯具に挿入する。

- ・品番印字を読み取ることができる面を手前側にし、フィルターのツメ (3カ所) をバツフルの溝に押し込む。挿入状態は図1を参照してください。
- ・フィルターが正しく取りつかない場合、フィルターを取り外し、ツメを手前側に曲げてから再度取り付けてください。
- ・スプレッドフィルターの場合、照射パターンは品番印字と同じ方向に広がります。照射方向はフィルターを回転させて調整できます。調整後はツメがバツフルの溝に押し込まれていることを確認してください。

注意 不備がありますと落下の原因となります。

