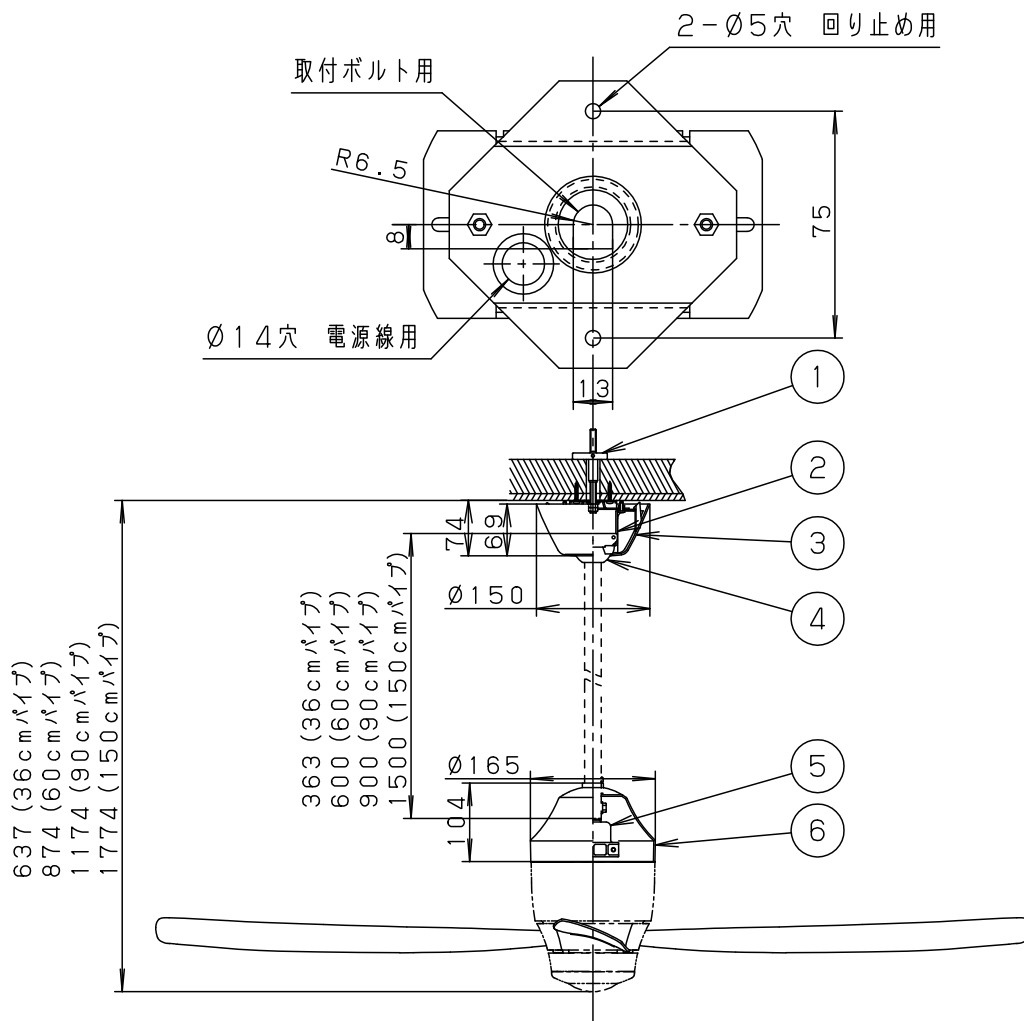
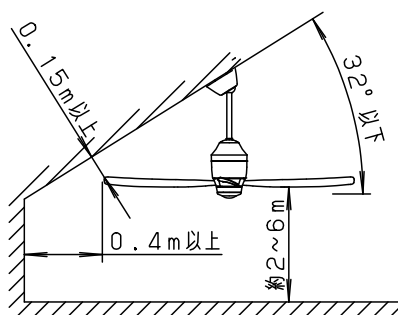


⚠ 注意：商品には寿命があります。詳細はCLX2021AAをご参照ください。



⚠ 安全に関するご注意

- 32° を超える傾斜天井に取付けないでください。  
落下してけがの原因になることがあります。
- 右図の寸法を守って取付けてください。  
空気の流れがみだれて性能が低下したり、本体がゆれたりします。



特記事項	6	フランジ (下)	A B S 樹脂	ダークブラウン	品番 SPK073
	5	ジョイント	アルミダイカスト		
	4	ハンガー	ガラス入りナイロン	ブラック	
	3	フランジ (上)	A B S 樹脂	ダークブラウン	
	2	取付金具	鋼板 (t1.6)	亜鉛メッキ	長尾 小林
	1	取付ボルトセット		M 8	
	部番	部品名	材質・素材厚	備考	パナソニック株式会社

単位：mm 第三角法 (JIS A-4)

SPK073-K1

