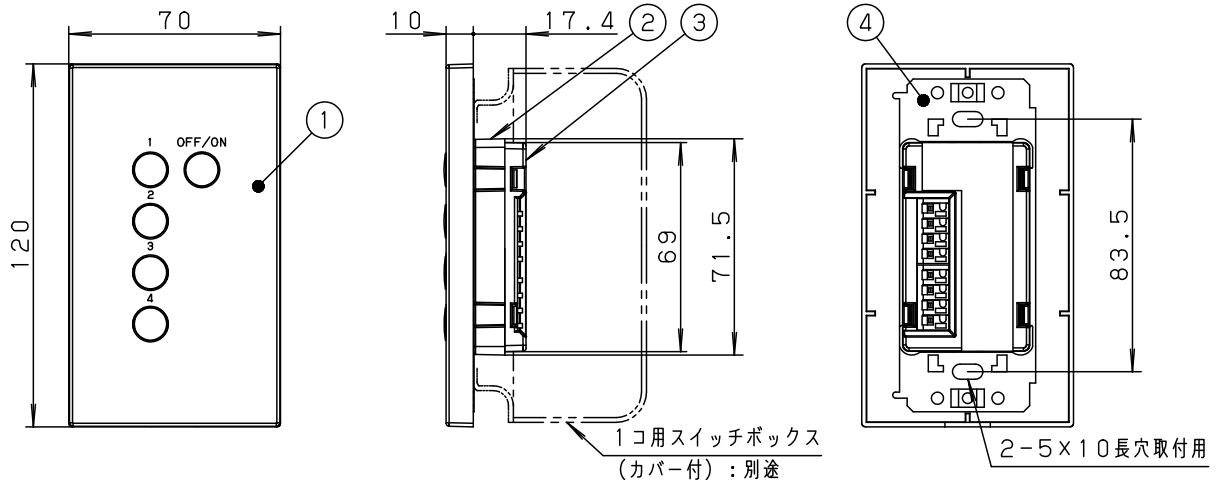


⚠ 注意：商品には寿命があります。詳細はCLX2021UAをご参照ください。



仕様

定格電圧	DC9~20V (リビングライコン親器からの給電に限る)
使用温度	5~35℃、40~85%RH
適合電線	EM-CPEE ϕ 0.9または ϕ 1.2 \times 2ペア以上

適合スイッチボックス	JIS 1コ用 スイッチボックス (カバー付)
適合親器	NQ28752W、NQ28752S NQ28732W、NQ28732S (上記以外の親器とは互換性はありません)

- ・リビングライコン親器に接続し、別の場所からシーンを選択することができます。
- ・本器で直接個別回路の調光操作などはできません。
- ・高気密対応するには防気カバー1連用 (WV24919) をご使用ください。

安全上のご注意

警告

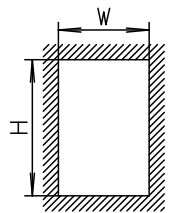
- ・断熱材 (防音材等の断熱効果のあるものを含む) を本器に直接かぶせた状態での施工はしない
火災のおそれがあります。
- ・断熱施工の場合は金属ボックスを使用してください
- ・本体の分解や改造、および修理をしない
火災、感電のおそれがあります。
- ・異常を感じた場合、速やかにリビングライコン本体の電源を切る
異常が収まったことを確認し、販売店またはお客様ご相談窓口にご相談ください。
- ・浴室など湿気の多いところに取りつけない
火災、感電のおそれがあります。
- ・屋外には取りつけない
火災、感電のおそれがあります。
- ・本体に水をかけたり、洗剤などをふきついたりしない
火災、感電のおそれがあります。
- ・施工は、施工説明書にしたがい確実に起こう
火災、感電のおそれがあります。
- ・本器施工時は必ずリビングライコンの電源を切る
感電のおそれがあります。
- ・本器には必ず適合リビングライコンを接続する
AC100Vなどを接続すると、
火災などのおそれがあります。
- ・説明書に記載された電線を使用し、被覆は本体裏のストリップゲージにあわせてむき電線穴に奥まで差し込む
指定外電線の使用や不十分な結線および電線の先が曲がっている場合は異常発熱、火災のおそれがあります。
- ・必ず壁埋込で施工する
指定以外の場所に施工されますと異常発熱、火災のおそれがあります。
- ・器具の取り付け取り外しは手袋など保護具を使用する
けがのおそれがあります。

施工上のご注意

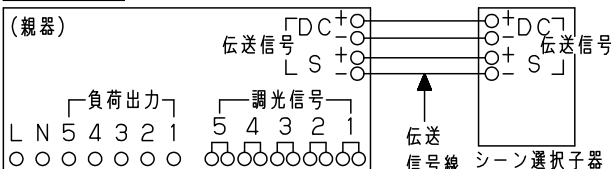
- ・端子名称が一致するように配線してください。
配線が間違っていると正常に動作しません。
- ・配線は必ず一筆書き配線で総延長を50m以下にしてください。
一筆書き配線以外の配線をしますと正常に動作しません。
- ・同一スイッチボックス内での接続取付はできません。

開口寸法

	W	H
スイッチボックス取付	51 $^{+8}$	90 $^{+5}$
はさみ金具取付	47 $^{+2}$	95 $^{+2}$



結線方法



親器への電源線及び負荷接続は、親器の仕様書を参照してください。

<適合電線>

- ・伝送信号線：EM-CPEE ϕ 0.9または ϕ 1.2 \times 2ペア以上
- <伝送信号線に関して>
- ・伝送信号線の総延長は50m以下にしてください。
- ・伝送信号線は1台づつ送り配線 (一筆書き配線) で接続してください。
(途中で分岐して接続することはできません。)
- ・親器は2台までの連動が可能です。

器具質量	0.08kg	5			品番 NK28706S リビングライコン専用 シーン選択子器 シルバー
	特記事項	4	取付板	鋼板 (t1.6)	
3		ボディ	ABS樹脂	黒	
2		上ケース	ABS樹脂	シルバーメタリック	
部番	1	プレート	ABS樹脂	シルバーメタリック	パナソニック株式会社
	部番	部品名	材質・素材厚	備考	

