

適合器具サイズの目安 (参考)

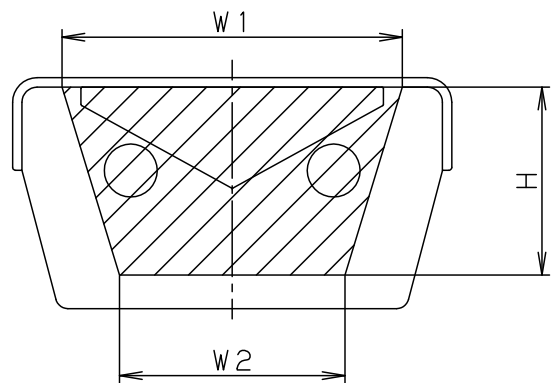
ガード品番	器具全長	器具幅寸法		器具高さ寸法
	L	W1	W2	H
FK42533	1280以下	240以下	220以下	115以下

上記は目安となる参考寸法です。上記寸法に適合しない場合でも、器具図面に適合ガードと記載されている場合は適合します。

**⚠ 安全に関するご注意**

● 適合器具以外に使用しないでください。落下の原因となります。

屋内でも特に高い湿度となる浴室内の用途や軒下、屋側で使用される場合は、錆が短期間で生じる場合がありますので、ステンレス製をおすすめします。



ホワイト マンセル 1.0G9.6/0.1						
適合ランプ		5			品番 FK42533	
W・数		4				
器具質量	1.6kg	3			長田 板垣 パナソニック株式会社	
特記事項		2	取付金具	鋼板 (t1.0)		高反射白色粉体塗装
		1	ガード	鋼線 (Ø3.2)		高反射白色粉体塗装
部番	部品名	材質・素材厚	備考			

