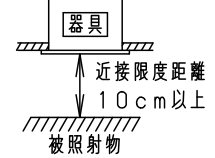
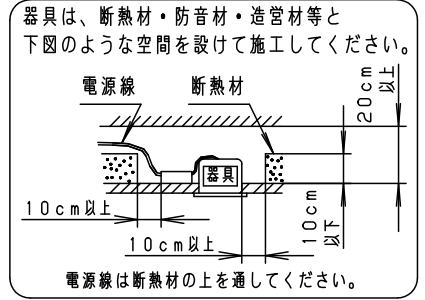
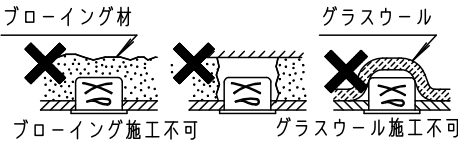


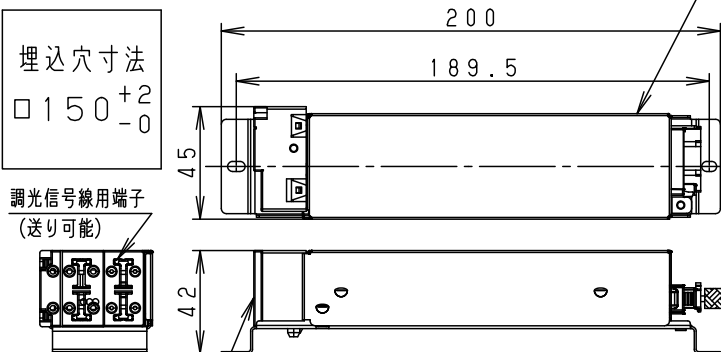
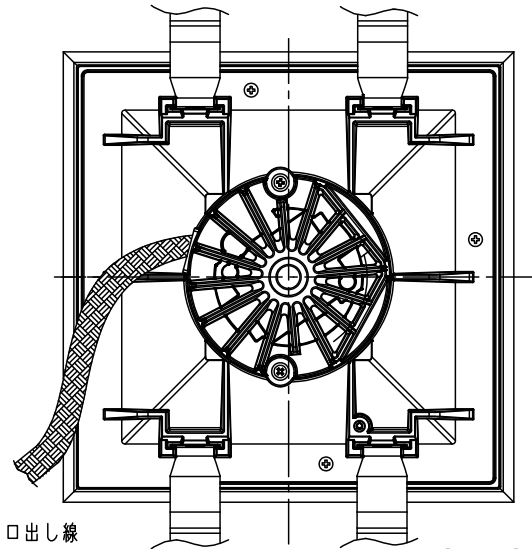
安全に関するご注意

- 一般屋内用器具です。屋外や水気・湿気のある場所、腐食性ガスの発生する場所では使用しないでください。故障や絶縁不良による火災・感電の原因となります。
- 天井埋込み専用器具です。壁取付や天井直付、及び傾斜天井には取り付けしないでください。指定外取付は、火災の原因となります。
- 断熱材、防音材をかぶせて使用しないでください。火災の原因となります。
- 住宅の断熱施工天井には使用できません。
- 口出し線を切断したり、構成部品（コネクタ等）の交換をしないでください。火災・感電及び不点・故障の原因となります。
- LEDを直視しないで下さい。目の痛みの原因となります。
- 器具と被照射物は10cm以上（近接限度距離）離してください。
- 近接限度距離内に被照射物が近づく恐れのある場所（ドア開閉範囲の上、家具の上、クローゼット・押入れの中等）では使用しないで下さい。過熱による火災の原因となります。
- 熱がこもるような密閉した空間へは取り付けしないでください。火災及びLED短寿命の原因となります。

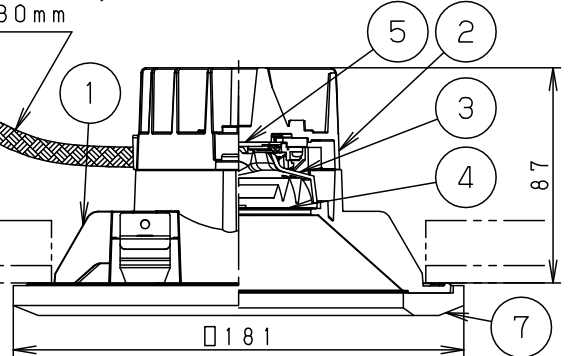
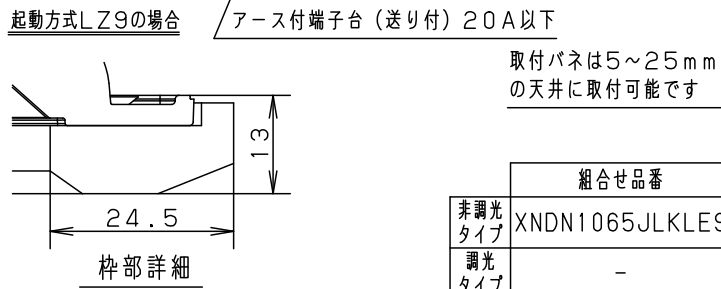


(使用上のご注意)

- 必ず器具品番とLED電源品番を組み合わせでご使用ください。
- ロックウール等、柔らかい天井には取り付けしないでください。天井材破損・器具ズレの原因となります。
- 取付パネ部や天板部に障害物のないよう施工してください。障害物があるとずれ落ちなどの原因となります。
- 照射距離が近い時や照射面によって、光ムラが気になる場合があります。予めご了承ください。
- LEDにはバラツキがあるため、同一品番でも商品ごとに発光色、明るさが異なる場合があります。予めご了承ください。
- LED電源ユニット：起動方式LZタイプとの組合せにおいて、当社調光器と組み合わせて、約5~100%の調光ができます。調光器との組み合わせについては別紙XNDN1065SNK-KG*をご参照ください。



口出し線 約180mm



	組合せ品番	器具品番	LED電源品番	定格電圧	入力電流	消費電力
非調光タイプ	XNDN1065JLKLE9	NDN14903JK	NNK10001NLE9	100V	0.083A	7.9W
調光タイプ	-	NDN14903JK	NNK10001NLZ9	200V	0.046A	7.9W
				242V	0.042A	7.9W

ホワイト マンセル N9.5	7	化粧枠	木製(白木)			
器具光束 825lm	6	LED電源ユニット				
LED 電球色(3000K、Ra85)	5	LED				品名
配光 拡散タイプ	4	パネル	アクリル	透明		ダウンライト
器具質量 0.9kg	3	反射板	PBT樹脂	ホワイト		XNDN1065JLK
特記事項	2	本体	アルミダイカスト			生産終了品 本器具は製造できません
	1	枠	アルミダイカスト	ホワイトつや消し アクリル塗装		
		部番	部品名	材質・素材厚	備考	パナソニック株式会社