

リモコン自己点検機能付

保管用



(一般屋内用)

LED非常用照明器具

品番	クリーンルーム用	NNFB91815J	NNFB93816J	NNFB93817J
	クリーンブース用	NNFB91915J	NNFB93916J	NNFB93917J

(電池内蔵型)

・器具の施工には電気工事士の資格が必要です。施工は必ず工事店に依頼してください。

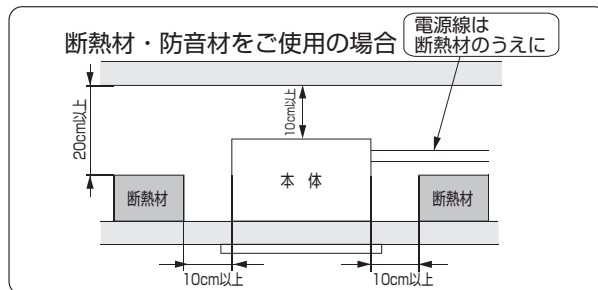
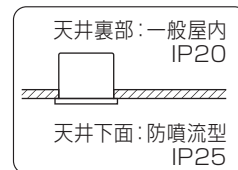
施工説明

工事店様へ、この説明書は保守のためお客様に必ずお渡しください。

安全に関するご注意

警告

- 施工は、施工説明にしたがい確実に行う。
施工に不備があると非常点灯せず正しい避難誘導ができないほか、火災・感電・落下の原因となります。
- 断熱材、防音材をかぶせて使用しない。火災の原因となります。
- 器具を改造しない。火災・感電・落下の原因となります。
- 天井埋込専用ですので、壁取付・天井直付・斜め天井取付はしない。
落下・感電・火災の原因となります。
- クリーンブース用の器具は、部位により防水性能が異なります。
天井裏部は防水性能がありません(一般屋内)ので、天井裏部に水のかかる場所へは設置しない。また浴室などの湿気が多い場所で使用しない。
火災・感電の原因となります。
- 回路の途中にはスイッチを設けない。
非常点灯しない原因となります。
- 表示された電源電圧(定格電圧±6%)・周波数で使用する。
指定外の電源電圧・周波数で使用すると、火災・感電の原因となります。
- 電気設備技術基準にしたがい、D種(第3種)接地工事をする。
接地が不完全な場合、感電・漏電の原因となります。
- 蓄電池を短絡、分解等しない。
火災・感電・やけど・破裂の原因となります。
- 取付面の凹凸が大きい場合、コーキング等ですきまを埋める。(クリーンブース用)
防水が不完全な場合、浸水による感電・火災の原因となります。

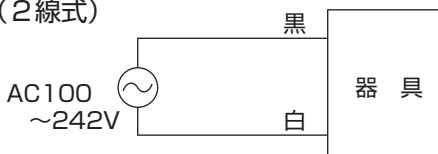


注意

- 直射日光の当たる場所、湿気が多い場所、振動のある場所、雨水のかかる場所、風の強い場所、腐食性ガスの発生する場所では使用しないでください。落下・感電・火災の原因となります。
- 周囲温度は、5~35℃で使用してください。
指定外の周囲温度で使用すると、蓄電池の劣化及び非常点灯しない原因となります。
- 48時間充電後→非常点灯の確認をしてください。電池は設置後通電し、充電しないと非常点灯しません。
- 取付面がクロス貼りの場合、接着剤が十分に乾燥してから器具を取付けてください。
サビや変色の原因となります。
- 器具の取り付け取り外しは手袋など保護具を使用してください。けがのおそれがあります。

配線方法

・常時消灯方式(2線式)

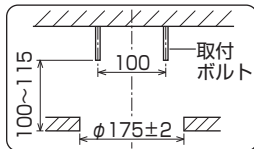


スイッチを設けないでください。

各部のなまえと取付方法

1 取付前の確認

- 器具質量 (1.6kg : NNFB93817Jの場合) に十分耐えるよう、取付ボルト取付部の強度を確保する。
不備があると器具落下の原因となります。



警告

施工は、施工説明書にしたがい、確実に行う。
施工に不備があると、火災・感電・落下の原因となります。

2 天井にφ175±2の埋込穴をあける

3 本体から下枠・ブロックユニットを取り外す

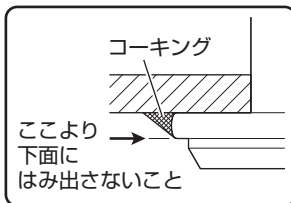
- ネジ (パッキン・抜止めワッシャ付) 3点をゆるめて下枠を取り外す。
- 袋ナット2点をゆるめてブロックユニットを左に回し、取付板から取り外す。

4 本体の取付

- 電源線、アース線を本体の電源穴から引き込んでおく。
- 取付枠をφ175穴に押し込み、ナット・座金 (別途) を用い取付ボルトにて共締めする。(推奨トルク値: 2.5N・m)
(適合取付ボルト: W3/8またはM10)
- 取付に不備があると器具落下の原因となります。

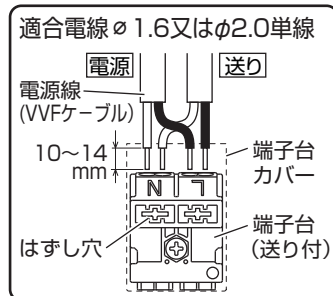
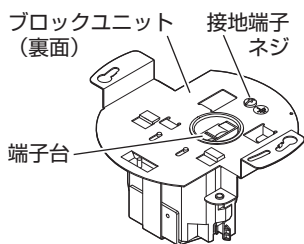
5 本体、天井間の密閉 (クリーンルーム用のみ)

- 本体、天井間をコーキング等で確実に密閉する。
(本体ツバ部下面よりはみ出すと下枠の取外しができなくなる可能性があります。)
- 密閉が不完全な場合天井裏への空気の流出の原因となります。



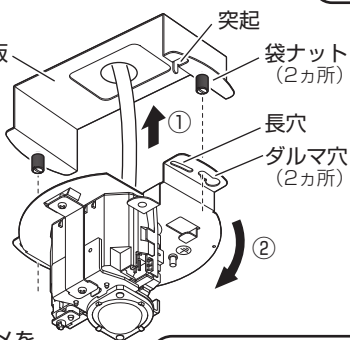
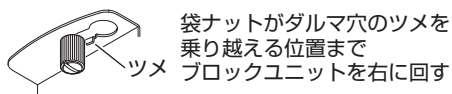
6 電源線・アース線の接続

- 電源線を端子台に確実に差し込む。
- アース線を確実に接続する。
- 端子台の容量は、20Aです。
(送り機能付)
- D種 (第3種) 接地工事が必要。
接続が不完全な場合や容量オーバーの場合、感電・火災の原因となります。



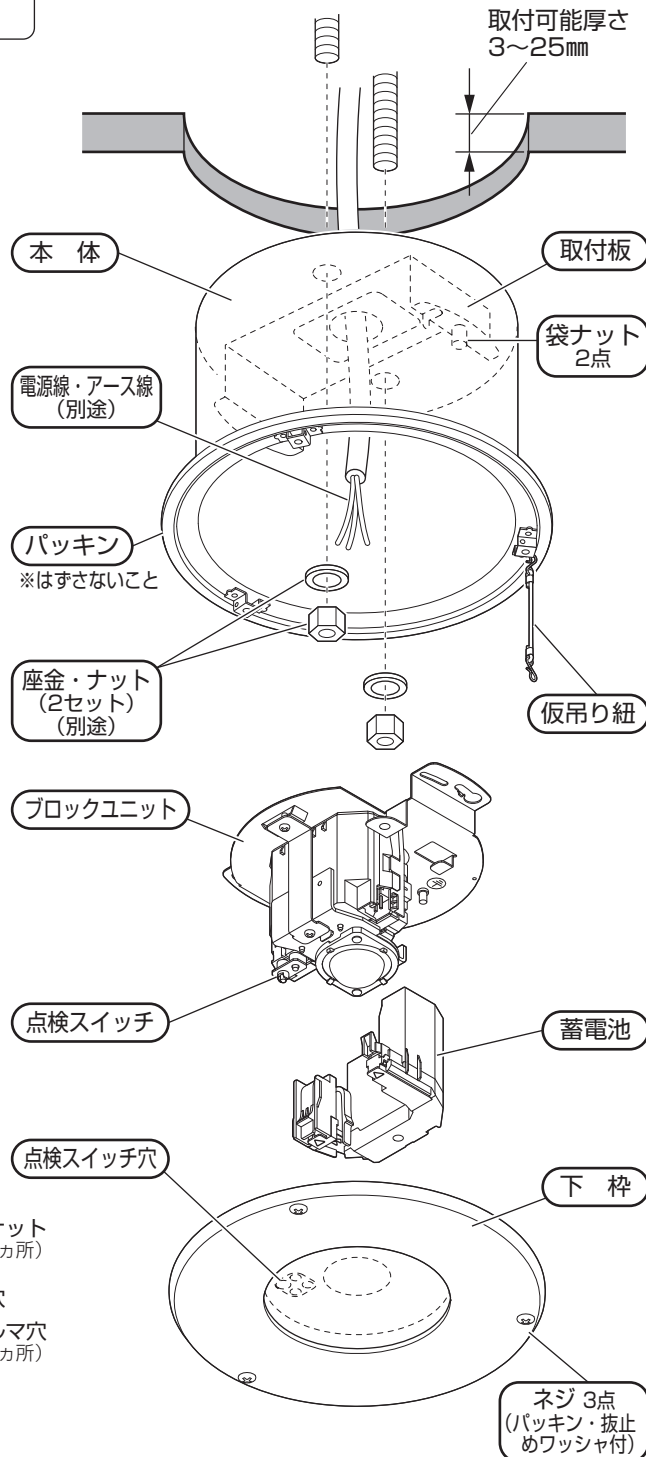
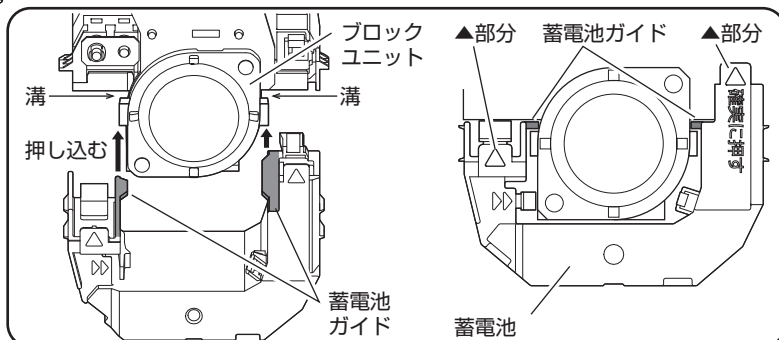
7 ブロックユニットの取付

- 取付板の突起とブロックユニットの長穴を合わせ、ダルマ穴に袋ナットを通す。
- ブロックユニットを右に回し、袋ナットを締め付ける。



8 蓄電池の取付

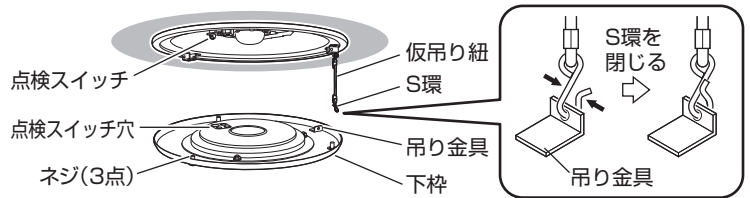
- 梱包材から蓄電池を取り出す。
- 蓄電池ガイドをブロックユニットの溝に差し込む。
- ▲部分 (2カ所) を確実に押し込む。
接続が不完全な場合、非常点灯せず、また落下の原因となります。



各部のなまえと取付方法 (つづき)

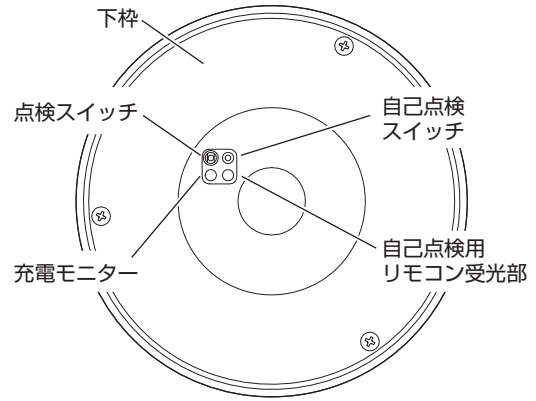
9 下枠の取付

- ①下枠の吊り金具に、仮吊り紐のS環を引っ掛け、
抜け防止のためペンチ等で開口部を閉じる。
 - ②点検スイッチに、下枠の点検スイッチ穴を合わせる。
 - ③下枠のネジ (パッキン・止めワッシャ付) 3点を
手締めし、下枠を本体に仮取付する。
その後工具で3点とも締め付け固定する。
(推奨トルク値: 1.2N・m)
- ・一度にネジを締め付けると点検スイッチが
点検スイッチ穴に取り付きません。
点検スイッチが点検スイッチ穴に合っていることを確認しながら
少しずつ順番に締め付けてください。
取付に不備があると器具落下の原因となります。



10 充電モニターの点灯確認

- ・下記「取付後の確認とお願い」を参照し、
確認を行ってください。
※器体の点検スイッチを操作するには
下枠を取りはずしてください。
- ・正常に動作しない場合、
裏表紙「定期点検の処置・対策」の項を
参照してください。



取付後の確認とお願い

48時間以上器具に通電した後に、以下の項目をご確認ください。

- ・充電モニター (緑) が点灯していることを確認してください。
- ・点検操作を行い点灯を確認してください。30分以上点灯すれば正常です。
- ・点検時以外は点検スイッチを操作しないでください。
- ・電源を通電しないまま蓄電池を取付けて放置しないでください。
非常時に点灯しません。また蓄電池の寿命が短くなります。

取扱説明

お客様へ、この説明書は必ず保管ください。

- ・ご使用前にこの取扱説明書を必ずお読みのうえ、正しくお使いください。

安全に関するご注意

⚠ 警告

- 器具を改造しない。落下・感電・火災の原因となります。
- 蓄電池を加熱したり、火や水の中へ入れない。破裂する危険があります。
- 蓄電池は分解しない。やけど・感電の原因となります。電池内の液は、皮膚や衣類をいためます。
- 落下した蓄電池は使用せず、回収をリサイクル業者に依頼する。但し、落下した際にケースが破損した場合は、
電極部と金属部分が接触しないよう電気絶縁用ビニルテープで絶縁し、各自治体のルールに従い、廃棄物として処理する。
不備があるとショートによる火災・破裂・やけどの原因となります。
- 万一、煙が出たり、変な臭いがするなどの異常が発生した場合、すぐに電源を切り、工事店に修理を依頼する。
そのままで使用すると、感電・火災の原因となります。

⚠ 注意

- お手入れの際は、必ず電源を切ってください。感電の原因となります。
- LEDを直視しないでください。目の痛みの原因となることがあります。
- アルカリ系洗剤は使用しないでください。強度低下による破損の原因となります。
- 照明器具には、寿命があります (※1) 法令に基づいて定期的に点検を実施してください。
点検せずに長時間使い続けるとまれに火災・感電・落下などにいたる場合があります。

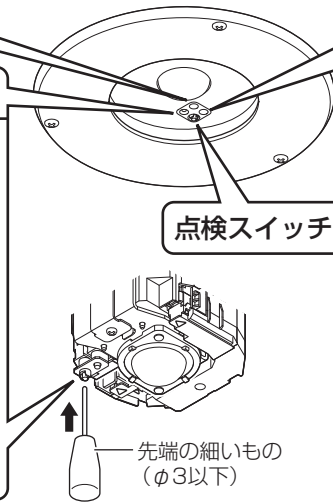
※1 照明器具は、使用条件、使用環境で異なりますが、8~10年が取り替え時期の目安です。但し、蓄電池は、4~6年です。

モニターと自己点検スイッチについて

自己点検用リモコン受光部

自己点検スイッチ

- ※操作するには下枠を取りはずしてください。
(下枠の取り外し取付は5ページ
「蓄電池の交換方法」参照。)
- 蓄電池の容量確認検査が行えます。
(判定に30分かかります。)
 - 先の細い(φ3以下)物で2秒以上押しと
検査を開始します。
(充電モニター(緑)が消灯します。
検査終了後は自動的に復帰します。)
 - 自己点検スイッチの動作には、48時間
以上の充電が必要となります。
(48時間以内に、3秒以上の停電・非常
点灯があった場合は点検動作しません。)



充電モニター(緑)

蓄電池が充電されているか確認できます。
また自己点検「可」のお知らせをします。

	緑色点灯	正常です。
	点灯しない	蓄電池が充電されていません。 ・非常点灯になっていないか、または、 蓄電池が外れていないかを確認してください。 ・リモコンの「点検」スイッチまたは 「確認」スイッチを押した場合、 点検「不可」をお知らせします。
	緑色点滅	蓄電池の交換時期の目安です。 蓄電池の容量低下や異常を緑色点滅で お知らせします。
	約1秒間緑色点滅 (4回)	リモコンの「確認」スイッチを押した場合 点検「可」をお知らせします。

自己点検用リモコンについて

適合リモコン品番：FSK90910K(別売)

スイッチ各部の名称と働き

「中断」スイッチ

点検動作を中断し、
通常状態に復帰させる
ときに使用します。

①「確認」スイッチ

非常灯器具が48時間の
充電が完了しているか
を確認するときに使用
します。



チャンネル

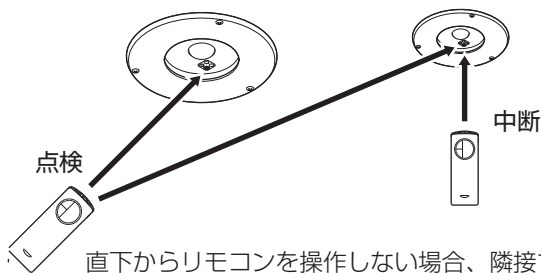
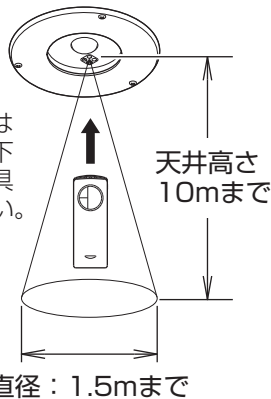
使用時、チャンネルは
「2」にセットして下さい。
(チャンネル「1」は
誘導灯用です。)

②「点検」スイッチ

定格時間の非常点灯確認を
開始します。
(器具本体の自己点検
スイッチを押したとき
も同様です。)

リモコン操作エリアについて

リモコンを操作するときは
点検する非常灯器具の真下
からリモコンを非常灯器具
に向けて送信してください。



直下からリモコンを操作しない場合、隣接する器具も
受信してしまうことがあります。その際は隣接する
器具の直下から、リモコンの「中断」スイッチを
押し点検を中断してください。

注) 中断した場合は、再度48時間充電が必要です。

リモコンによる点検方法

- チャンネルを「2」にセットしてください。
(チャンネル「1」は誘導灯用です。)
- 充電モニター(緑)が点灯していることを確認してください。

1	リモコンの「確認」スイッチを押してください。 【器具本体の充電モニターを確認してください】 ・充電モニター(緑)が約1秒間点滅(4回) ⇒点検準備が出来ています。②に進んでください。 ・充電モニター(緑)が約1秒間消灯 ⇒点検準備が出来ていません。48時間以上充電してください。
2	リモコンの「点検」スイッチを押してください。 【器具本体の充電モニターを確認してください】 ・充電モニター(緑)が消灯(非常点灯に切り換わります) ⇒③に進んでください。
3	蓄電池の容量確認が行えます。(判定に30分かかります。) 【器具本体の充電モニターを確認してください】 ・充電モニター(緑)が点灯 ⇒ 正常です。 ・充電モニター(緑)が点滅 ⇒ 蓄電池の交換時期です。

- 途中で点検を中断する場合、
リモコンの「中断」スイッチを押してください。
【器具本体の充電モニターを確認してください】
・充電モニター(緑)が点灯(通常状態に戻ります。)

リモコンスイッチと器具状態の対応表

	器具の状態		
	充電中 (充電時間48時間未満)	充電完了状態 (充電時間48時間以上)	点検中
「点検」 スイッチ	充電モニター(緑) 約0.5秒間消灯 (光源が点灯)(注)	点検開始 (充電モニター(緑) 点灯⇒消灯)	— (充電モニター(緑) 消灯したまま)
「中断」 スイッチ	— (充電モニター(緑) 点灯したまま)	— (充電モニター(緑) 点灯したまま)	点検中断 (充電モニター(緑) 消灯⇒点灯)
「確認」 スイッチ	充電モニター(緑) 約1秒間消灯 (注)	充電モニター(緑) 約1秒間点滅(4回) (注)	— (充電モニター(緑) 消灯したまま)

— の場合は充電モニターの状態に変化はありません。

(注) リモコンスイッチを押し続けると上記の状態を繰り返します。
(例) 「確認」スイッチを押し続けると、充電モニター(緑)が点滅し続けます。)

保証について

- ・保証について……この商品の保証期間は1年間です。
電池などの消耗品は除きます。詳細は弊社カタログをご参照ください。
- ・保証書について……保証書が必要な場合は、弊社代理店または弊社営業所へお申し出ください。

お手入れについて

- ・器具の清掃について
水または中性洗剤を用いて、汚れた部分を軽く拭き取ってください。
シンナー、ベンジン、アルカリ系洗剤で拭かないでください。
変色・変質、強度低下による破損の原因となります。



注意

やけどのおそれあり
点灯中や消灯直後は灯具や
その周辺をさわらないこと

器具の仕様と交換部品

品番	NNFB91815J、NNFB91915J			NNFB93816J、NNFB93817J NNFB93916J、NNFB93917J		
	AC100V	AC200V	AC242V	AC100V	AC200V	AC242V
定格電圧	AC100V	AC200V	AC242V	AC100V	AC200V	AC242V
入力電流	0.020A	0.018A	0.018A	0.025A	0.022A	0.022A
入力電力	1.0W	1.3W	1.3W	1.3W	1.7W	1.9W
交換蓄電池	FK701 (3.6V 1450mAh)			FK703 (7.2V 1450mAh)		



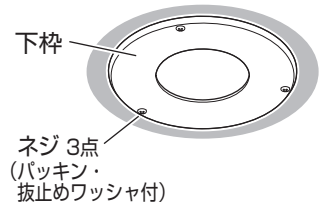
注意 蓄電池交換時は、器具に取付けられている蓄電池と同じパナソニック製の蓄電池にお取り替えください。故障の原因となります。

※この照明器具の光源は交換できません。光源を交換する必要がある場合（例えば、照明器具が寿命に至った場合）は、照明器具全体を取り替える必要があります。

蓄電池の交換方法

1 下枠の取外し

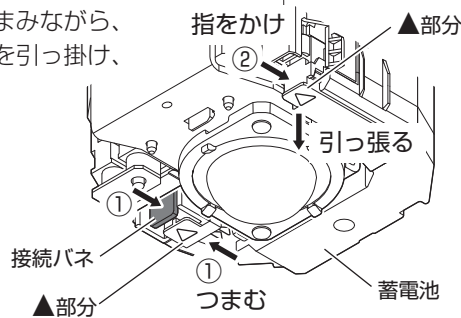
- ・ネジ（パッキン・抜止めワッシャ付）3点をゆるめて下枠を取り外す。
（仮吊り紐に下枠をぶら下げた状態で交換作業を行ってください。）



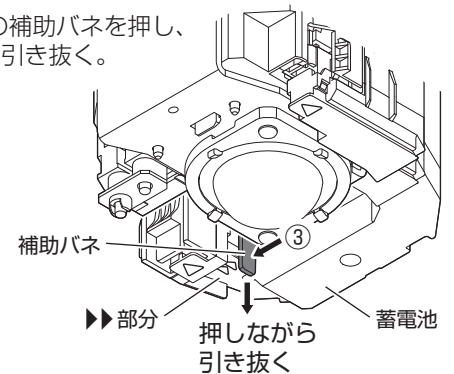
2 蓄電池の取外し

※この蓄電池は接続バネと補助バネがついています。取外しの際は一度に最後まで引っ張らないでください。

- ① ▲部分の接続バネをつまみながら、
- ② もう一方の▲部分に指を引っ掛け、蓄電池を引っ張る。



- ③ ▶▶部分の補助バネを押し、蓄電池を引き抜く。



3 蓄電池の取付・下枠の取付・充電モニターの点灯確認

- ・2～3ページ手順8～10参照。

◆定期点検 ・3ヶ月に1回は、破損、変形などの外観の点検をお勧めします。
 ・6ヶ月に1回は、外観点検と機能点検を併せて行ってください。
 (点検については、誘導灯は消防法令、非常用照明器具は建築基準法令に定められていますので必ず実施ください。)

定期点検の処置・対策			
点検項目	確認項目	原因	対策
外 観	器具の変形、損傷の有無		器具又は部品交換
	下枠の汚れ		柔らかい布で拭く
機 能	充電モニター(緑)の確認	消灯	蓄電池の外れ 蓄電池の故障
	点灯	点滅	蓄電池の寿命
	点灯操作を行う		
性 能	電源を切る		
	自己点検スイッチを押す または リモコンの「点検」スイッチを押す		
	ランプ消灯後 充電モニター(緑)の確認	点灯 点滅	蓄電池の寿命
	30分間の非常点灯を 維持できる	いいえ はい	蓄電池の交換 充電モニター(緑)の確認 (電源を切っている場合は通電)
			【完了】点検結果の記録

点検記録				
取付場所：		器具No.		
設置年月日：		年	月	日
点検年月日	点検状態			点検者
	外観	機能	性能	

Ni-MH この器具は、“ニッケル水素電池”を使用しております。ご使用済みの“ニッケル水素電池”は貴重な資源です。再利しますので、廃棄しないで電池パックのまま充電式電池リサイクル協力店へお持ちしていただくか、または“一般社団法人JBRC”に依頼してリサイクルしてください。