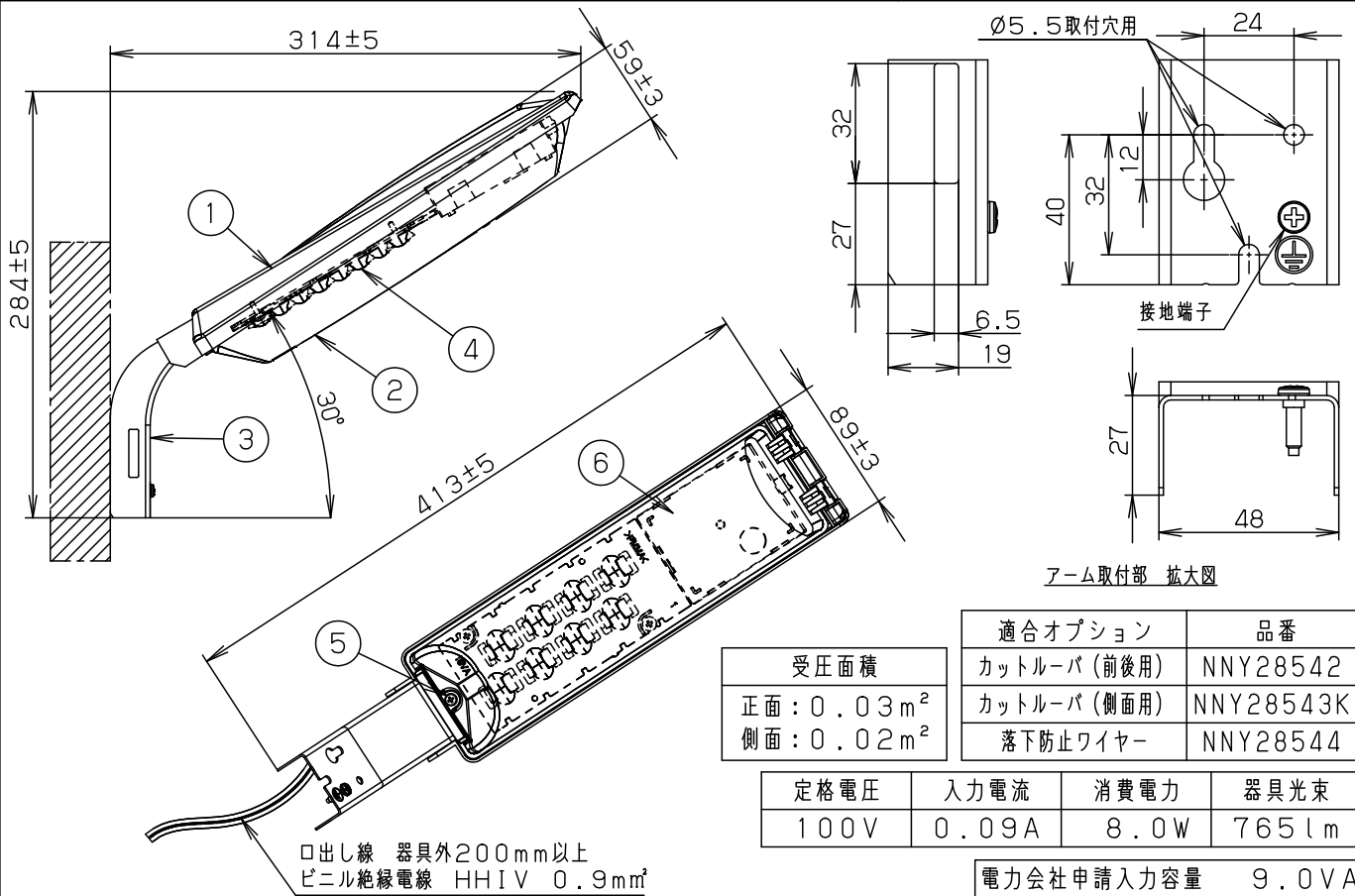


⚠ 注意：商品には寿命があります。詳細はCLX2021YAをご参照ください。



【使用上のご注意】

- 防犯灯以外の特殊用途や特殊環境・塩害地域で
ご使用される場合は、別途ご相談ください。
- LEDにはバラツキがあるため、同一品番でも
商品ごとに発光色・明るさが異なる場合があります。
- 照射距離が近い時や照射面の種類によっては
光ムラが気になる場合があります。
- 暴風雨により、多少浸水することがありますが、性能上問題ありません。
- 取付箇所により、下表の取付金具が必要となります。

取付箇所	取付金具
φ60鋼管ポール カラ-M10ポール	YK23005 YK23097 + YK23098
φ76・φ89鋼管ポール	YK23007
φ76~114鋼管ポール	YK23097
φ190~350電力柱	YK22815

※省施工金具との組み合わせは、別途カタログを参照ください。

- 初期、アームの切断端面部に赤錆が発生しますが、
耐食性に問題はありません。詳しくは別紙承認図
「Zn-Al系合金メッキの特性について」を参照ください。
(図番： T4AA20120-K*)
- 別途電子式の自動点滅器を手配される場合は
開閉端子を確認ください。
・リレー式・ハイブリッド式(トライアック+リレー式)：適合可
・トライアック式は自己点滅や微発光する恐れがありますので、
事前に設置確認を行ってください。

保護等級	IP44	光源寿命	60,000時間
------	------	------	----------

⚠ 安全に関するご注意

- 防雨型器具です。浴室など湿気が多い場所には使用しないで
ください。絶縁不良による感電、火災の原因となります。
- 下方向照射専用器具です。電力柱・鋼管ポール・壁面に
適合取付と合わせて取付けてください。指定外取付の場合、
器具落下の原因となります。
- 耐風速60m/s仕様です。
- 寒冷地で使用する場合、つららが落ちると危険が生じる
ような場所には使用しないでください。つららが落ちることが
ある場合は、つららの除去を行ってください。
つらら落下による怪我の原因となります。
- 周囲温度35℃以上での使用はしないでください。
また、施工時の一時的な点灯確認以外は日中点灯はしないで
ください。発火・不点・短寿命の原因となります。
- 器具質量に耐える箇所に確実に取付けてください。
合板やベニヤ板などの柔らかい木材には取付けしないでください。
取付けに不備がありますと器具落下の原因となります。

優良防犯機器
LED防犯灯

認定番号
15071501-C52049



クールホワイト	マンセル 10Y9/0.5	6	電源ユニット			品名 (LED防犯灯) 防雨型 NNY20480LE1
LED	アカルミナホワイト色 (8000K)	5	グローブ止めネジ	SUS304		
器具質量	0.7kg	4	レンズ	アクリル樹脂	透明	生産終了品 本器具は製造できません
特記事項		3	アーム	鋼板 (t1.2)	Zn-Al系合金メッキ	
		2	グローブ	アクリル樹脂	透明つや消し	パナソニック株式会社
		1	本体	ASA樹脂	クールホワイト	
		部番	部品名	材質・素材厚	備考	

