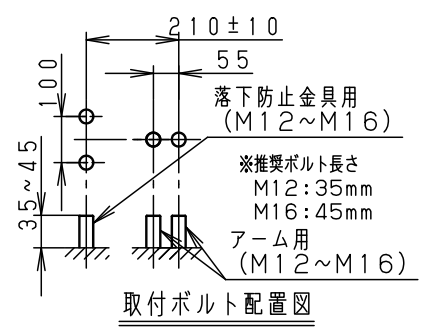
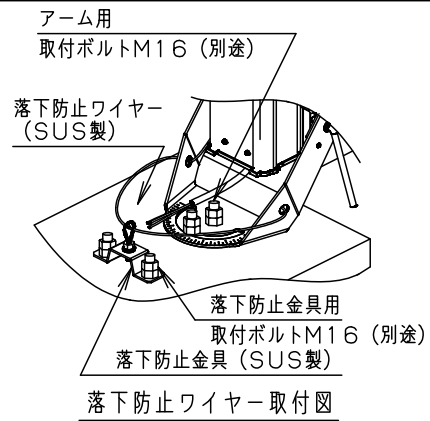
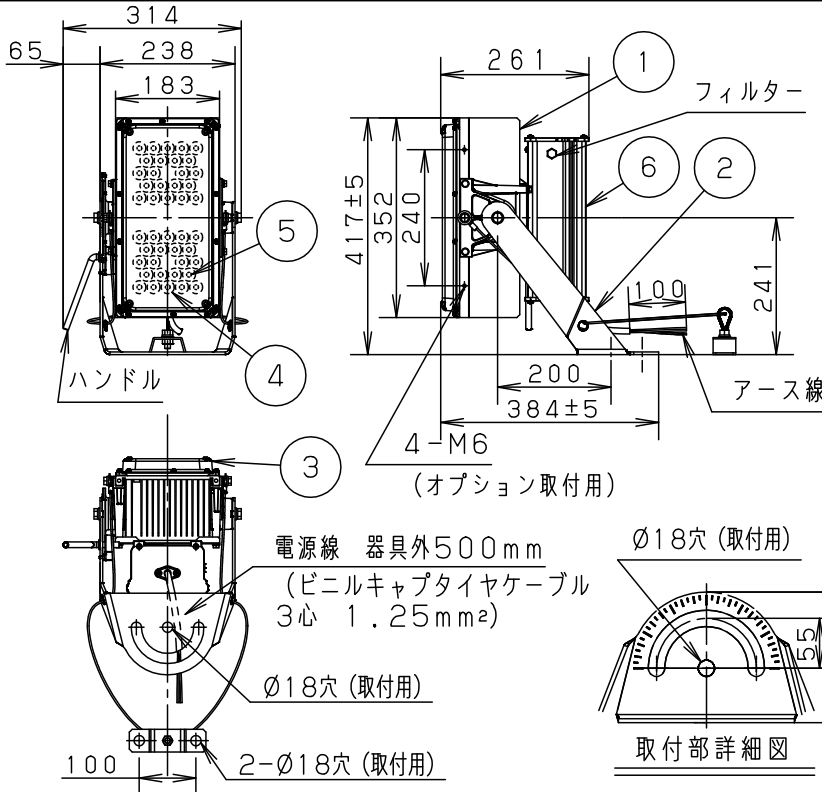
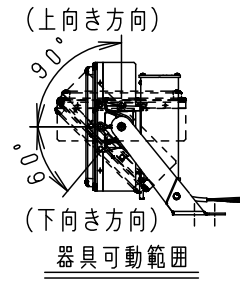


⚠ 注意：商品には寿命があります。詳細はCLX2021YAをご参照ください。



- [使用上のご注意]
- 施工作業を十分に考慮して造管材と器具とのスペースを確保してください。密閉された空間では使用しないでください。発煙・発火及び器具短寿命の原因となります。
 - LEDにはバラツキがあるため、LEDユニット内のLED個々及び同一品番・シリーズ品番で発光色、明るさが異なる場合があります。あらかじめご了承ください。
 - 取付ボルトはM12~M16ボルトを使用して確実に固定してください。落下の原因となります。
 - 周囲温度は、-20~35℃でご使用ください。



定格 初期光束補正機能付 (85%)

定格電圧	AC100V	AC200V	AC242V
入力電流	1.90A	0.95A	0.80A
消費電力	190.0W	188.0W	187.0W
周波数	50Hz/60Hz共用		

受圧面積	
正面	0.080m ²
側面	0.091m ²
光源寿命	60,000h

適合オプション
NNY28435
YK05183K
YK05802K加工
(YK05802K34-Q*)

⚠ 安全に関するご注意

- 一般屋外用器具です。浴室など湿気が多い場所、振動や衝撃が多い場所（橋や高架上等）、腐食性ガスの発生する場所、塩素を使用する屋内プール等では使用しないでください。器具落下や絶縁不良による感電の原因となります。
- 60m/s仕様です。適用条件以外では使用しないでください。器具落下の原因となります。
- 枯葉や枯枝がパネルに舞い落ちるような場所ではルーバーと合わせて使用しないでください。パネル損傷による器具破損、火災の原因となります。
- 草や木でパネルが覆われるような場所では使用しないでください。パネル損傷による器具破損、火災の原因となります。
- クレーン設置場所や振動の多い場所では使用しないでください。落下の原因となります。
- 取付方向は全方向可能です。但し、フィルターを水平から上にして設置すると、浸水による感電、火災の原因となります。
- 器具の取付けには必ず平座金、スプリング座金、六角ナット（ダブルナット仕様）を使用してください。取付けに不備があると落下の原因となります。
- 冠水の恐れのある場所では使用しないでください。感電の原因となります。
- 寒冷地で使用する場合、つららが落ちると危険が生じるような場所には設置しないでください。つららが落ちることがある場合は、つららの除去を行ってください。つらら落下による怪我の原因となります。
- 太陽光が直接当たるような照射方向に器具を設置しないでください。太陽光が集光しLEDユニットが破損し、不点・火災の原因となります。

器具光束	18300lm	6	電源ボックス	アルミ	ミディアムグレーメタリック ポリエステル粉体塗装	重耐塩害仕様
LED	昼白色 (5000K Ra70)	5	LEDユニット		2個	品番 (投光器)
配光	狭角タイプ (27°)	4	レンズ	アクリル樹脂		防雨型
器具質量	10.7kg	3	パネル	ポリカーボネート (t3)	透明 耐候塗装	NNY24600KLF9
特記事項		2	アーム	鋼板 (t4.5)	溶融亜鉛メッキ	生産終了品 本器具は製造できません
		1	本体	アルミ	アルマイト仕上げ	
部番	部品名	材質・素材厚	備考	パナソニック株式会社		