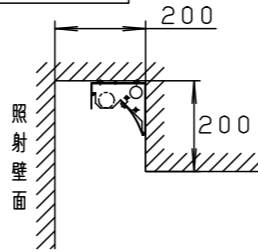


⚠ 注意：商品には寿命があります。詳細はCLX2021HAをご参照ください。

安全に関するご注意

- 直射日光の当たる場所、湿気の多い場所、振動の多い場所、雨水のかかる場所、風の強い場所、腐食性ガスの発生する場所では使用しないでください。落下・感電・火災の原因となります。
- LEDランプはガラス製です。取扱いに注意してください。破損によるケガの原因となります。
- 天井直付専用器具です。壁面や傾斜天井への取付けはできません。落下の原因となります。

器具取付位置



| | | | | |
|--------------------|----|-------|-------|-------|
| | 電圧 | 100V | 200V | 242V |
| LT9 (LDL40S/29) | 電流 | 0.34A | 0.17A | 0.14A |
| | 電力 | 34W | 33W | 33W |

注) 起動方式毎の適合ランプ・光束等注意事項は、別紙起動方式の承認図(LT-KG)をご参照ください。他の適合ランプご使用時の特性値は取扱説明書をご参照ください。

(施工上のご注意)

- 取付ボルトの長さは器具内20mm以下にしてください。
- 壁面・天井面の仕上げに光沢がある場合や推奨の器具取付位置以外で取付した場合、壁面にランプイメージが写り込む原因となりますので、十分ご注意ください。

(使用上のご注意)

- ラジオ、TVや赤外線リモコン方式の機器は照明器具から離してご使用ください。雑音が入ったり、正常に動作しない場合があります。
- 同時通訳機等の誘導無線をご使用になられる場合、雑音が入る場合があります。事前に確認し、対策を講じてください。
- スイッチを接地側に取付けた場合、消灯後もランプが薄暗く発光する場合がありますので、必ず非接地側(電圧側)にお取り付けください。(接地極のない電源では両切りスイッチをおすすめします。)
- LEDにはバラツキがあるため、LEDランプ内のLED個々及び、同一ランプでもランプごとに発光色、明るさが異なる場合があります。予めご了承ください。
- ソケットには、給電側と接地側(ソケットに▽表示)がありますので、ランプ取付けの際には、方向性にご注意ください。詳しくは、取扱説明書および器具に貼り付けられているラベルをご参照ください。
- パナソニック製LEDランプを使用してください。パナソニック製LEDランプの特性に合わせた器具設計をしていますので、他社製LEDランプを使用すると、本来の性能が得られない場合があります。
- 適合コントロールをご使用の場合
 - 適合コントロール側のスイッチで消灯した場合、消灯後もランプが薄暗く発光する場合があります。予めご了承ください。
 - 詳細は起動方式の承認図(LT-KG)をご覧ください。
- 器具に指定されたランプをご使用ください。異なる組合せでご使用された場合、不点やチラツキ、故障の原因となります。
- ランプピンやソケットの導電板が酸化(腐食)し、不点灯に至る場合があります。湿気の多い場所、腐食性ガスの発生する場所では、使用しないでください。

| 部番 | 部品名 | 材質・素材厚 | 備考 |
|----|---------|-------------|-----------|
| 1 | 本体 | 鋼板(t0.8) | 高反射白色粉体塗装 |
| 2 | 反射板 | アルミ板(t0.75) | 銀色鏡面仕上 |
| 3 | 給電側ソケット | PC, PBT | NZ0206 |
| 4 | 接地側ソケット | PC, PP | NZ0207 |
| 5 | 電源 | | |
| 6 | 補助反射板 | アルミ板(t0.75) | 銀色鏡面仕上 |
| 7 | 連結金具 | 亜鉛鋼板(t1.0) | |

適合ランプ：別表参照

W・数：別表参照

器具質量：3.2kg

ホワイト(高反射塗装) マンセル 1.0G9.6/0.1

特記事項：

生産終了品

この器具は生産終了につき製造することができません

SmartArchi

品番：NYY26600

図番：NYY26600-K9

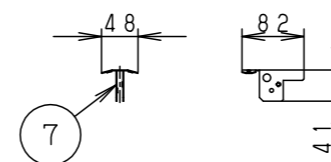
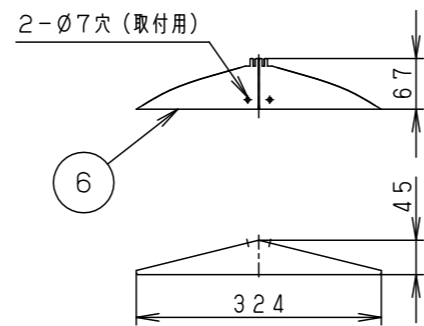
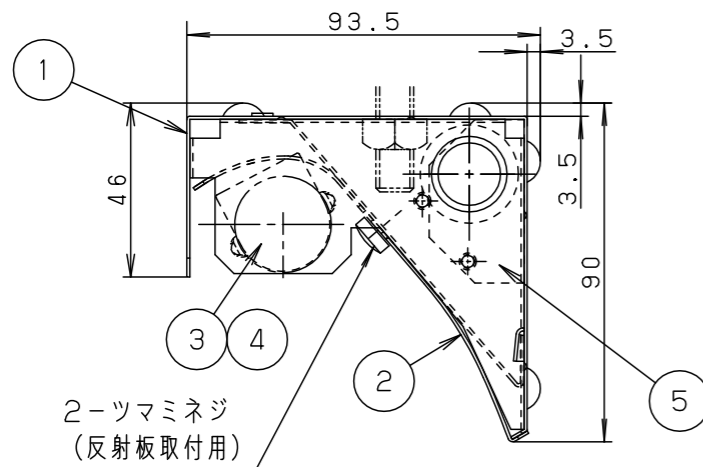
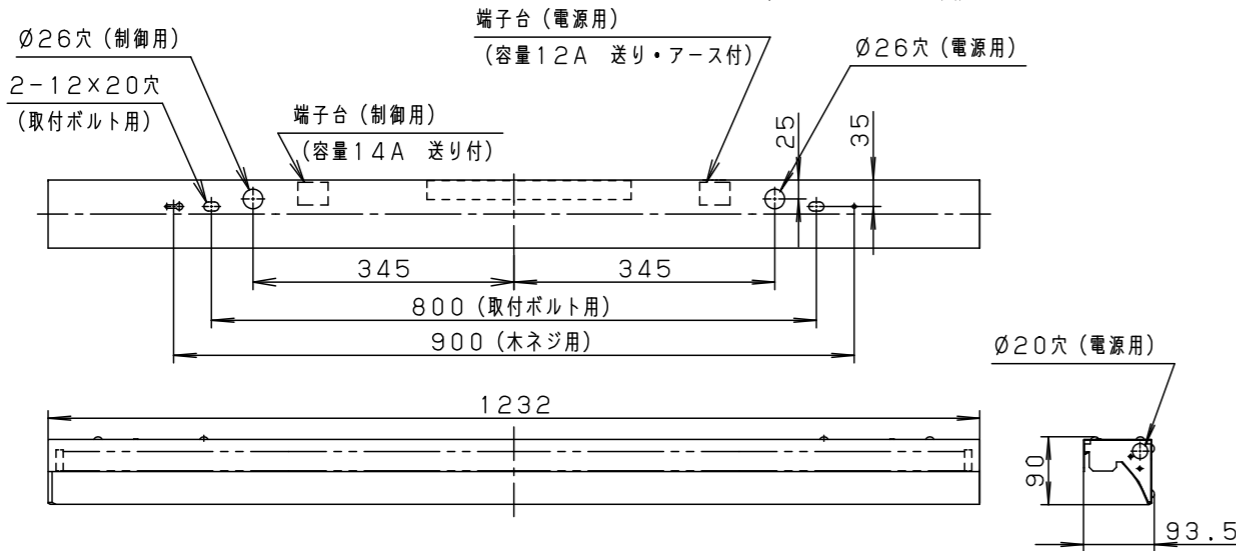
尺度：1/10

作成 片岡

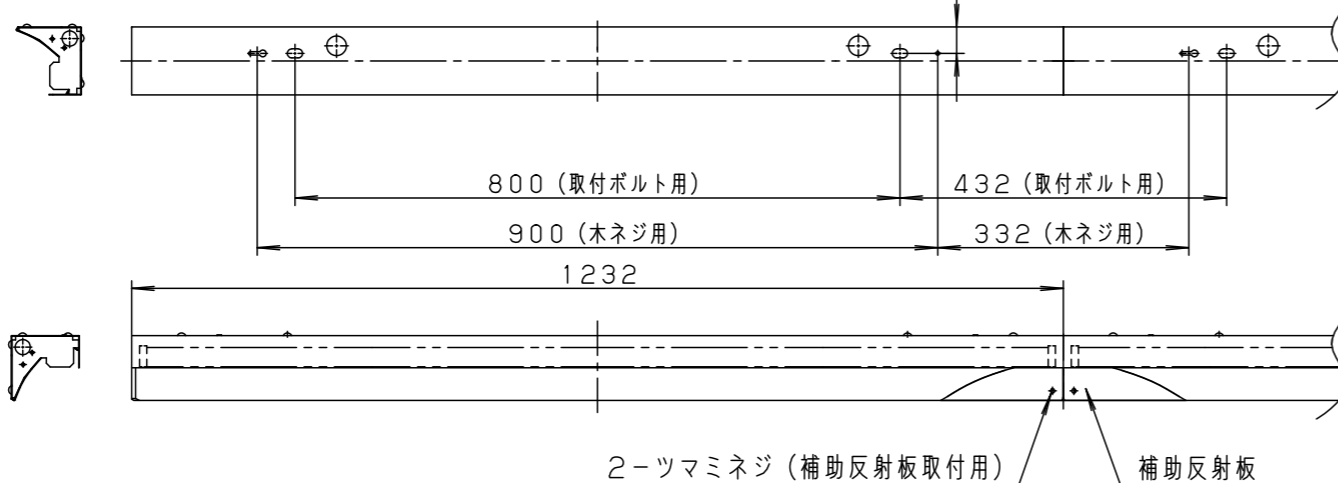
パナソニック株式会社

単位mm (A3)

()



連結寸法図



別表

| 起動方式 | 適合ランプ(W・数) |
|------|---|
| LT | LDL40S/29 (29×1)、LDL40S/19 (19×1) LDL40S/14 (14×1) |