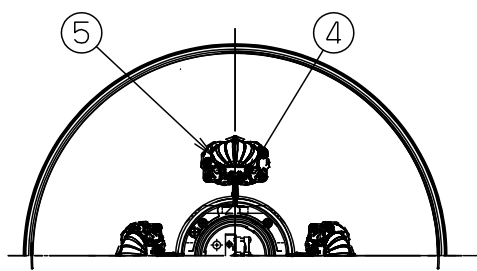
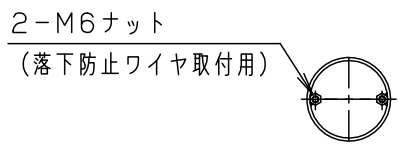
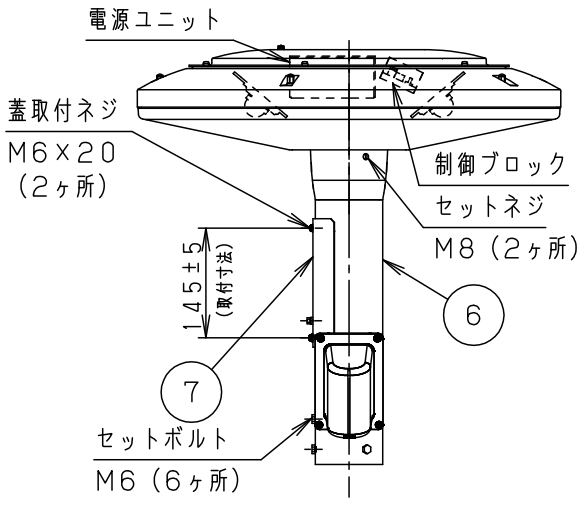
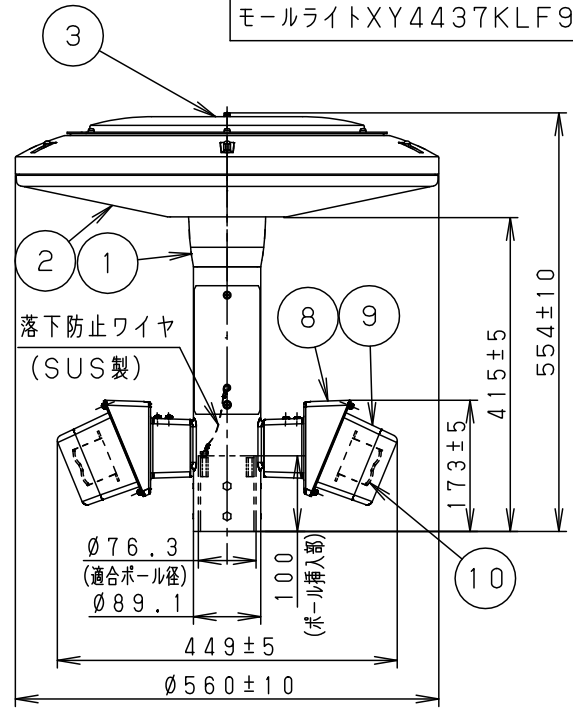
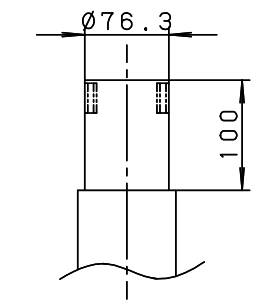


⚠ 注意：商品には寿命があります。詳細はCLX2021YAをご参照ください。

| 品名               | 品番           |       |          |       |
|------------------|--------------|-------|----------|-------|
|                  | 灯具           | 質量    | アーム      | 質量    |
| モールライトXY4437KLF9 | NNY22347KLF9 | 9.9kg | NNY29000 | 5.1kg |



ポール受の処理・仕上げ  
 熔融Zn-AL-Mg合金メッキ後  
 ミディアムグレーメタリック  
 ポリエステル粉体塗装



適合ポール先端形状

| 受圧面積 |                    |
|------|--------------------|
| 正面   | 0.13m <sup>2</sup> |
| 側面   | 0.10m <sup>2</sup> |

| 器具光束 | 12000lm | 光源寿命 | 60000時間 |
|------|---------|------|---------|
|------|---------|------|---------|

定格  
 「適合アダプタ接続時」

| 定格電圧 | 100V    | 200V  | 242V  |
|------|---------|-------|-------|
| 周波数  | 50/60Hz |       |       |
| 消費電力 | 126W    | 124W  | 124W  |
| 入力電流 | 1.27A   | 0.64A | 0.54A |

| 適合ポール          |  |
|----------------|--|
| YD4509HN       |  |
| YD4549CHN      |  |
| トクポールXY4719CHN |  |
| トクポールXY4550CHN |  |

|    |       |             |                                |
|----|-------|-------------|--------------------------------|
| 10 | センサー  |             | YK00371                        |
| 9  | カバー   | A S A 樹脂    |                                |
| 8  | センサ本体 | アルミダイカスト    | ミディアムグレーメタリック<br>ポリエステル粉体塗装    |
| 7  | 開口部蓋  | ZAM (t1.6)  | ミディアムグレーメタリック<br>ポリエステル粉体塗装    |
| 6  | ポール受  | 鋼管 (t4.2)   | 別表参照                           |
| 5  | カバー   | アクリル        | 透明                             |
| 4  | LED   |             | LEDユニット×4搭載                    |
| 3  | 器具蓋   | アルミ板 (t2.0) | ミディアムグレーメタリック<br>アクリル塗装        |
| 2  | グローブ  | アクリル        | 乳白                             |
| 1  | 器具本体  | アルミダイカスト    | 外周ミディアムグレーメタリック<br>内周ブラックメタリック |
| 部番 | 部品名   | 材質・素材厚      | 備考                             |

※動作及びスイッチ  
 操作の説明は  
 XY4267-KG  
 をご参照ください。

品名  
 防雨型  
 モールライト  
 XY4437KLF9  
 (1/2)

**生産終了品**  
 本器具は製造できません

LED 昼白色 (5000K、Ra70)  
 器具質量 上表参照  
 特記事項  
 ・初期光束補正機能付  
 ・タイマー段階調光機能付  
 本図は2枚1組です。

パナソニック株式会社

B 1 6  
 C 0 5

単位：mm 第三角法 (JIS A-4)

XY4437K-K

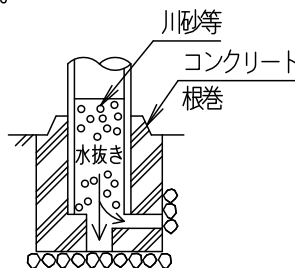


⚠ 安全に関するご注意

- 防雨型器具です。浴室など湿気の多い場所には使用しないでください。絶縁不良による感電及び火災の原因となります。
- 60m/s仕様です。  
適合以外のポールとの組合せでは使用しないでください。  
器具落下の原因となります。
- 下向取付専用器具です。上向、横向取付けしないでください。  
浸水による感電、火災の原因、器具落下の原因となります。
- 寒冷地で使用する場合、つららが落ちると危険が生じるような場所には設置しないでください。  
つららができることがある場合は、つららの除去を行ってください。  
つらら落下による怪我の原因となります。

[使用上のご注意]

- 検知範囲は人の移動速度、進行方向、器具の取付高さにより多少変化します。
- 検知範囲に動体があると、人がいなくても検知することがあります。  
※ 風で揺れる植木・旗など、換気扇、犬や猫などの動物、雨、雪、他
- 降雨、降雪の場合はセンサ検知し、100%点灯の状態となります。  
降雨量が少ない場合や、雨の降り方によっては、調光状態となる場合もあります。
- アームを照明取付以外の特殊用途や特殊環境、塩害地域でご使用される場合は、別途ご相談ください。
- モールライトを街路灯以外の特殊用途や特殊環境、塩害地域でご使用の場合は、別途ご相談ください。
- LEDにはバラツキがあるため、同一品番商品でも商品ごとに発光色、明るさが異なる場合があります。ご了承ください。
- 周囲温度は-20~35℃の範囲でご使用ください。
- 電源線は $\phi 2, 3.5\text{mm}^2$ 以下をご使用ください。
- 不点の原因となりますので、施工時以外の一時的な点灯確認以外は日中点灯はしないでください。
- ポールとの組合せでの強度仕様は、カタログの「モールライト耐風速一覧表」をご確認ください。
- 必ず適合アダプタと組み合わせて使用してください。不備がありますと動作不良の原因となります。
- 熔融Zn-Al-Mg合金メッキの製造上、外観は均一な仕上がりにはなりませんので、予めご了承ください。
- 主要部材のメッキの付着量は、HZ A35 (350g/m<sup>2</sup>)です。
- 結露する恐れがありますが使用上問題はありません。  
予めご了承ください。
- ポールの排水処理を行い、下部に川砂等を充填し、湿気が充満しないように施工してください。  
水が溜まると器具内部に結露が発生します。



特記事項 ・初期光束補正機能付  
・タイマー段階調光機能付

本図は2枚1組です。

品名  
防雨型  
モールライト  
XY4437KLF9  
(2/2)

**生産終了品**

本器具は製造できません

パナソニック株式会社

