

| 部番 | 部品名 | 材質・素材厚 | 備考 |
|----|---------|----------------|-------------------------|
| 1 | カバー | ポリカーボネート | 透明 |
| 2 | ルーバー | ステンレス鋼板 (t1.5) | ミディアムグレーメタリック アクリル塗装 |
| 3 | 天板 | アルミダイカスト | ミディアムグレーメタリック アクリル塗装 |
| 4 | 本体 | アルミ板 (t1.5) | 銀色梨地仕上 |
| 5 | ソケットE17 | 磁器 | NZ0714 |
| 6 | ポール | アルミ押し出し材 | ミディアムグレーメタリック アクリル塗装 |

適合ランプ: LED電球 (LDA3L-H-E17/25E/W)
 電球色 (2700K, Ra80)
 W・数 : 3.4x1
 器具質量 : 5.2kg
 ミディアムグレーメタリック
 防雨型

特記事項 :
生産終了品
 この器具は生産終了につき製造することができません

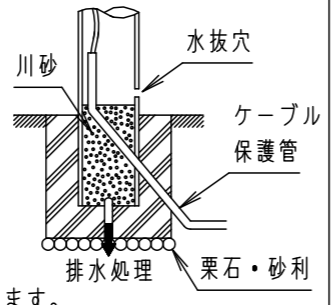
SmartArchi

品番 : YYY76312
 図番 : YYY76312-K1
 尺度 : 1:5
 作成 河野 林

パナソニック株式会社

⚠ 安全に関するご注意

- 防雨型器具です。浴室など湿気が多い場所には使用しないでください。絶縁不良による感電、火災の原因となります。
- 60m/s仕様です。建物の屋上、山葺、橋梁及び沿岸部等では使用しないでください。器具落下、転倒の原因となります。
- 水抜き穴は絶対にふさがらないでください。絶縁不良による感電の原因となります。
- ポール内には水がたまりやすいので十分な排水処理を行い、地中からの湿気を防止するために、ポール内へ川砂を地面より上部まで入れてください。絶縁不良による感電の原因となります。



- [使用上のご注意]
- 植込灯以外の特殊用途や特殊環境、塩害地域でご使用される場合は、別途ご相談ください。
 - 積雪地域でご使用の場合は、積雪期間、器具を取外すか雪に埋もれないよう除雪してください。器具破損の原因となります。
 - LED電球専用器具です。白熱灯、電球形蛍光灯は使用できません。必ず適合ランプ (パナソニック製) をご使用ください。
 - ランプは別売りです。 ● この器具は100V専用です。
 - LEDにはバラツキがあるため、同一品番商品でも商品ごとに発光色・明るさが異なる場合があります。
 - 器具に直射日光が当たる状態で点灯させないでください。温度上昇によるランプの短寿命や一時的な明るさ低下・不点灯の原因となります。
 - LED電球の始動時に突入 (インラッシュ) 電流が発生します。接続台数等は弊社配線器具のカタログおよびWebサイトをご参照ください。
 - ライトコントロールなどの調光器やあかりモコンアダプタとの併用はできません。(100%点灯でも使用不可) 破損・発煙・短寿命の原因となります。

| | |
|------|-----------|
| 定格電圧 | AC100V |
| 周波数 | 50Hz/60Hz |
| 入力電流 | 0.06A |
| 入力電力 | 3.4W |

| | |
|------|--------|
| 器具光束 | 46.4lm |
|------|--------|

