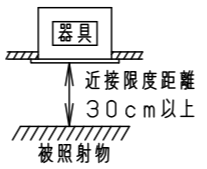
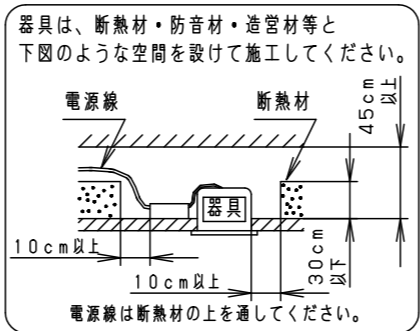
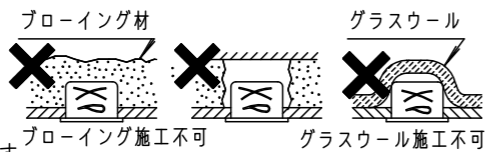


⚠ 注意：商品には寿命があります。詳細はCLX2021HAをご参照ください。

⚠ 安全に関するご注意

- 一般屋内用器具です。屋外や水気・湿気のある場所、腐食性ガスの発生する場所では使用しないでください。故障や絶縁不良による火災・感電の原因となります。
- 天井埋込み専用器具です。壁取付や天井直付、及び傾斜天井には取り付けないでください。指定外取付は、火災・落下の原因となります。
- 断熱材、防音材をかぶせて使用しないでください。火災の原因となります。
- 住宅の断熱施工天井には使用できません。
- 構成部品の交換をしないでください。火災・感電及び不点・故障の原因となります。
- 熱がこもるような密閉した空間へは取り付けないでください。火災及びLED短寿命の原因となります。
- 器具と被照射物は30cm以上（近接限度距離）離してください。近接限度距離内に被照射物が近づく恐れのある場所（ドア開閉範囲の上、家具の上、クローゼット・押入れの中等）では使用しないで下さい。過熱による火災の原因となります。

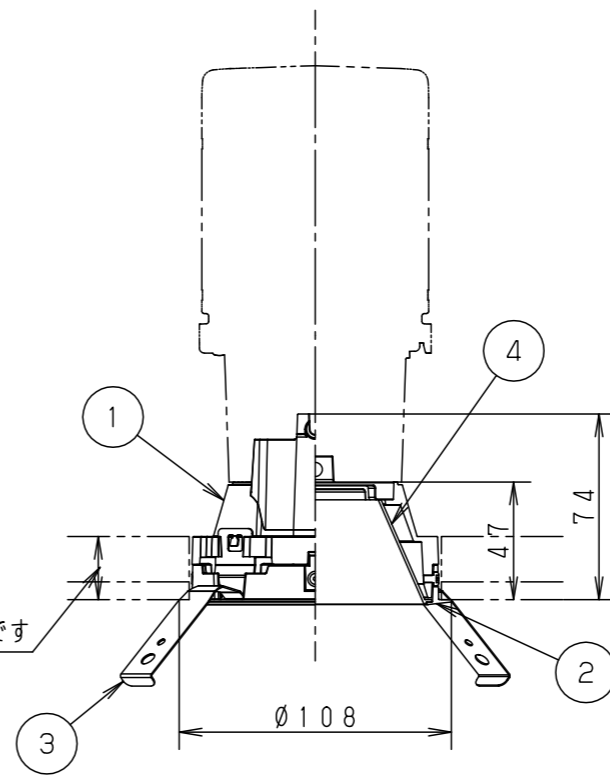
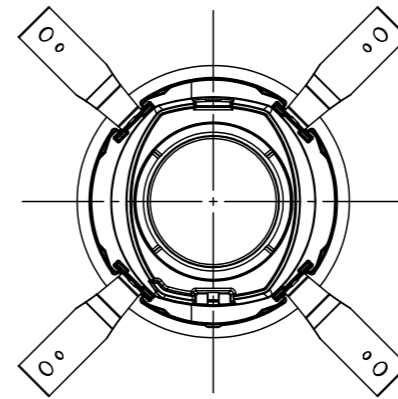


(使用上のご注意)

- 本枠ユニット1台につき適合灯具ユニット（別売）及びLED電源ユニットが各1台必要です。必ず組み合わせてご使用ください。
- 光学性能や消費電力は組み合わせる灯具ユニット、LED電源ユニットにより異なります。別途適合灯具ユニットの承認図をご確認ください。
- ロックウール等の柔らかい天井には取り付けない。天井材の損傷・器具ズレの原因となります。
- 取付パネ部や天井部に障害物のないよう施工してください。障害物があるとズレ落ち等の原因となります。
- 埋込寸法の公差は下表の通りとしてください。
- 石膏ボードに取り付ける場合、天井材破損の恐れがあるため埋込寸法を $\phi 102^{+2}_0$ としてください。

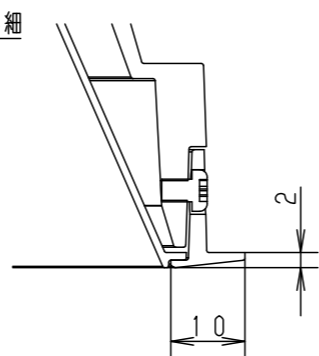
天井の厚さ	埋込寸法
9mm未満	$\phi 100 \pm 1$ mm
9mm以上	$\phi 100^{+2}_0$ mm

埋込穴寸法  
 $\phi 100$



取付パネは7~25mmの天井に取付可能です

枠部詳細



部番	部品名	材質・素材厚	備考
1	支持台	アルミダイカスト	ブラックアツや消し アクリル塗装
2	枠	アルミダイカスト	ホワイト半ツや消し ポリエステル粉体塗装
3	取付パネ	ステンレス(t0.5)	
4	補助反射板	PBT樹脂	アルミ蒸着鏡面仕上
5			
6			
7			

器具光束：-
LED：-
配光：-
器具質量：0.3kg
ホワイト マンセル N9.5

特記事項：

# SmartArchi

品番：NYY91300S	
図番：NYY91300S-K	
尺度：1/3	作成 鶴 鈴 堀 田 木

パナソニック株式会社