

品番 NNQ(H)35510・NNQ(H)35511・NNQ(H)35512・NNQ(H)35513・NNQ(H)35514  
 NNQ(H)35515・NNQ(H)35516・NNQ(H)35517・NNQ(H)35518・NNQ(H)35519  
 NNQ(H)35590・NNQ(H)35591・NNQ(H)35592・NNQ(H)35593・NNQ(H)35594  
 NNQ(H)35595・NNQ(H)35596・NNQ(H)35597・NNQ(H)35598・NNQ(H)35599  
 NNQ(H)35520・NNQ(H)35521・NNQ(H)35522・NNQ(H)35523・NNQ(H)35524  
 NNQ(H)35525・NNQ(H)35526・NNQ(H)35527・NNQ(H)35528・NNQ(H)35529

・器具の取り付けには電気工事士の資格が必要です。施工は必ず工事店に依頼してください。

**施工説明**      **工事店様へ、この説明書は保守のためお客様に必ずお渡しください。**

### 安全に関するご注意

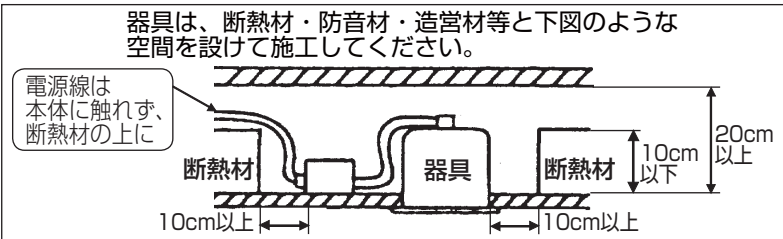
#### ⚠ 危険

●断熱材、防音材をかぶせた状態で使用しない。火災の原因となります。

・住宅の断熱施工天井には、使用できません。

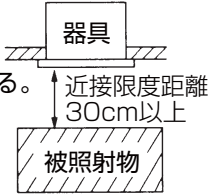


ブローイング施工不可      グラスウール施工不可



#### ⚠ 警告

- 施工は、取扱説明書にしたがい確実に。施工に不備があると火災・感電・落下の原因となります。
- 器具の改造および構成部品(LED、電源部など)の交換はしない。火災・感電・落下の原因となります。
- 器具の取り付け部以外の本体外郭が、天井内の造営物やダクト、電気配線等の設備に触れない様に施工する。火災の原因となります。
- 水平天井埋込専用です。壁取り付けや天井直づけ及び傾斜天井には取り付けない。火災・落下の原因となります。
- 必ず表示された定格電圧±6%の電源電圧で使用する。指定外の電源電圧で使用すると、火災・感電・故障の原因となります。
- 器具と被照射物は30cm以上(近接限度距離)離す。近接限度距離内に被照射物が近づくおそれのある場所(ドア開閉範囲の上、家具の上、クローゼット・押入れの中等)では使用しない。過熱による火災の原因となります。



#### ⚠ 注意

- 一般屋内用器具です。直射日光の当たる場所、水気の多い場所、湿気の多い場所、腐食性ガスの発生する場所では使用しない。火災・感電・サビ・反射板の変色およびはがれの原因となります。
- 軒下、屋側通路等の雨の吹き込みを受ける場所では使用しない。火災・感電・落下・サビ・反射板の変色およびはがれの原因となります。
- 周囲温度は、5℃～35℃で使用。指定外の周囲温度で使用すると、火災または短寿命の原因となります。
- 振動のある場所では使用しない。火災・感電・落下・取付面のスキマおよび変形の原因となります。
- ロックウール等の柔らかい天井には取り付けない。天井材損傷・器具ズレの原因となります。
- 器具の取り付け取り外しは手袋など保護具を使用する。けがのおそれがあります。

#### 施工上のご注意

- 部屋内と天井裏の温度差が大きく、器具に結露が発生するような環境では使用しないでください。不点・腐食・短寿命の原因となります。
- 取付面がクロス貼りの場合、接着剤が十分に乾燥してから器具を取り付けてください。サビや変色の原因となります。
- LEDにはバラツキがある為、同一商品でも商品ごとに発光色・明るさが異なる場合があります。ご了承ください。
- 器具間のLED点灯タイミングには個体差があります。予めご了承ください。
- 照射距離が近い時や照射面によって、光ムラが気になる場合があります。ご了承ください。
- 信号線用端子に電源線を絶対に接続しないでください。故障の原因となります。
- 器具は当社製適合調光装置・調光器と組み合わせてご使用ください。他の調光装置・調光器を使用すると、器具故障の原因となります。
- 漏洩電流値が点灯時より片切消灯時の方が大きくなりますので、漏電警報機等の感度設定はご注意ください。

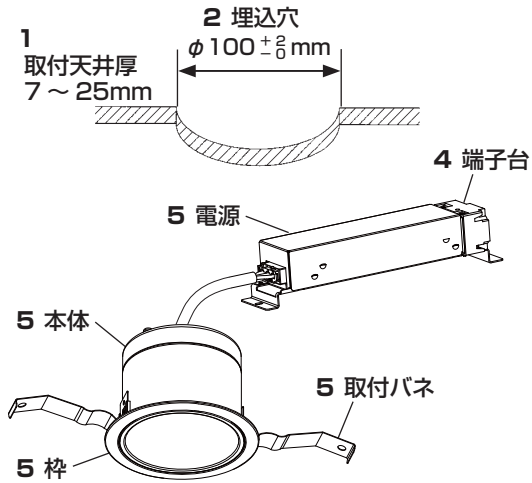
# 各部のなまえと取り付けかた

ロックウール等の柔らかい天井及び珪酸カルシウム板の天井に取り付けない。

補強材のない場合、器具ズレ・光モレの原因となります。

## 注意

器具の取り付け取り外しは手袋などの保護具を使用する。けがのおそれがあります。

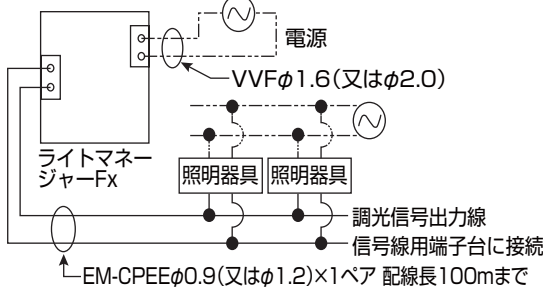


これは一部簡略化した図です。

### 〈結線例〉

ライトマネージャ-Fxの場合

注意)雑音障害をおよぼす場合がありますので、照明器具以外を同一電源に接続しないでください。



※その他の調光器、調光装置、DMX-PWM信号変換器に関しては、それぞれの承認図、取扱説明書をご確認ください。

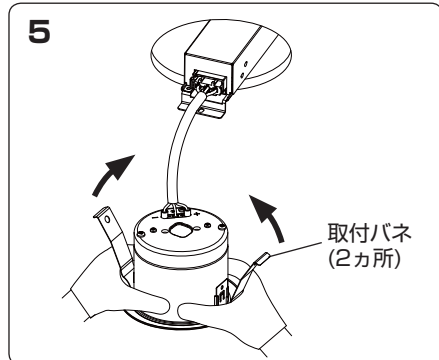
## 5. 本体を取り付ける

### ①電源を設置する。

- ・本体及び、電源に物を載せたり、覆ったりしないでください。火災・発火の原因となります。
- ・電源線の入線部分が上を向かないように取り付けてください。トラッキングによる火災・発火の原因となります。

### ②本体の取付パネ（2カ所）を押さえながら埋込穴に押し込む。不備がありますと落下の原因となります。

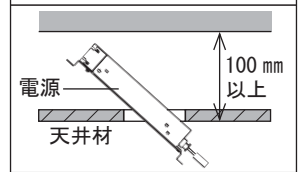
注) 石膏ボードに取り付けた器具を取り外す場合は、枠をゆっくり引き下げ取付パネ（2カ所）を押し縮めながら取り外す。不備がありますと天井材破損の原因となります。



## 1. 取り付け前の確認をする

- ・器具質量約0.7kgに十分に耐えるよう取付部の強度を確認する。不備がありますと器具落下の原因となります。
- ・施工時の埋込深さ（図1参照）を確認する。不備がありますと器具変形及び施工できない原因となります。

図1 埋込深さ

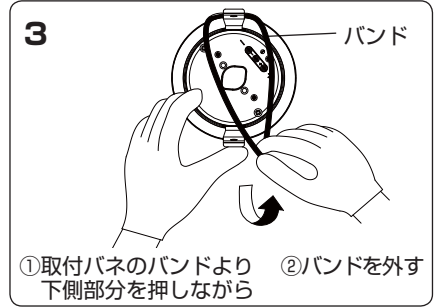


## 2. 天井にφ100±0.2mmの埋込穴をあける

不備がありますと器具落下・天井と枠の隙間の原因となります。

※精度良く埋込穴をあけるのにダウンライトカッターをおすすめします。

## 3. バンドを取り外す



## 4. 電源線とアース線、信号線を端子台に接続する

※器具故障の原因となりますので、信号線用端子には電源線を接続しないでください。

### 電源線の接続

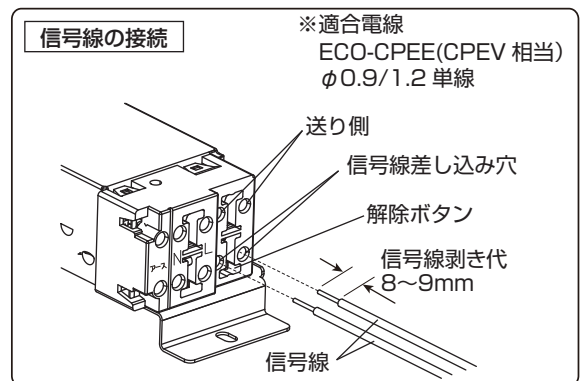
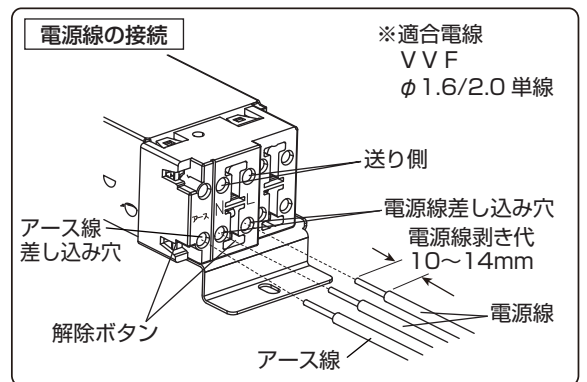
電源線を端子台の電源線差し込み穴に接続する。

- ・電源線は差し込み穴に確実に差し込んでください。挿入後、引っ張って抜けないことを確認してください。
- ・端子台（電源側）の送り容量は20Aです。但し、ライトコントロールと組み合わせる場合、ライトコントロールの負荷容量を確認してください。接続が不完全な場合、または容量がオーバーした場合、火災・感電の原因となります。
- ・アース端子を使用し、D種（第3種）接地工事を行う。接続が不完全な場合、容量オーバーした場合、火災の原因となります。

### 信号線の接続

信号線を端子台の信号線差し込み穴に接続する。

- ・信号線は差し込み穴に確実に差し込んでください。
- ・信号線は電源線と束ねないでください。誤動作の原因となります。

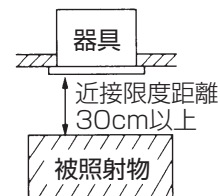


ご使用前にこの取扱説明書を必ずお読みの上、正しくお使いください。

## 安全に関するご注意

### ⚠ 警告

- 器具の改造および構成部品(LED、電源部など)の交換はしない。火災・感電・落下の原因となります。
- 布や紙など燃えやすいもので覆ったり、かぶせたりしない。火災の原因となります。
- 異常を感じたら速やかに電源を切り、販売店・工事店にご相談ください。火災・感電の原因となります。
- 器具と被照射物は30cm以上(近接限度距離)離す。近接限度距離内に被照射物が近づくおそれのある場所(ドア開閉範囲の上、家具の上、クローゼット・押入れの中等)では使用しない。過熱による火災の原因となります。



### ⚠ 注意

- 器具の下に温度の高くなる物(ストーブ・ガスレンジ等)や湿気を発生させる物を置かない。火災・感電の原因となります。
- LEDを直視しない。目の痛みの原因となることがあります。
- お手入れの際は必ず電源を切つて行う。感電・やけどの原因となります。
- 照明器具には寿命があります。設置して10年(※1)経つと、外観に異常がなくても内部の劣化は進行しています。点検・交換してください。
  - ※1:使用条件は周囲温度30℃、1日10時間点灯です。
  - ・LED光源は寿命が来ても、暗くなりますが点灯し続けます。
  - ・点灯できるからといって継続して使用が可能というわけではありません。
  - ・周囲温度が高い場合・点灯時間が長い場合などは寿命が短くなります。
  - ・1年に1回は「安全チェックシート」に基づき自主点検してください。
  - ・3年に1回は工事店等の専門家による点検をお受けください。
  - ・点検せずに長期間使い続けるとまれに火災・感電・落下などに至る場合があります。

■ LED照明器具の光源寿命(※2)は、40,000時間です。(照明器具の寿命とは、異なります。)

※2:光源の寿命は、点灯しなくなるまでの総点灯時間または、全光束が点灯初期の85%に下がるまでの総点灯時間のいずれか短い時間を推定したものです。

## 使用上のご注意

- LEDには光のバラツキがある為、同一品番でも商品ごとに発光色、明るさが異なる場合があります。
- LEDは交換できません。
- レンズ部に向けて殺虫剤を吹きかけないでください。レンズの汚れ、破損の原因となります。
- シンナー・ベンジン・アルカリ系洗剤で拭かないでください。変色・変質・強度低下による破損の原因となります。
- 調光器と組み合わせて使用した場合、下記のような状態がありますが、異常ではありません。
  - ・電源電圧変動などの影響により瞬間的に明るくなったり暗くなったりすることがあります。
- 電源投入時、フェード時間を3秒より短い時間に設定しても、点灯時に約3秒のフェードがかかります。
- 当社調光器(ライトマネージャー-Fx、NQ20305K、NQ21502、NQ21505、DMX-PWM信号変換器、調光装置)と組み合わせた場合は、0%~100%の調光が可能ですが、それ以外の一般のライトコントロール(PC信号出力)と組み合わせた場合は、消灯操作はライトコントロールの電源スイッチにて行ってください。
- 照明器具の電源をスイッチ、ブレーカによりOFFした直後に、電源を再投入した場合、LEDが瞬時に発光することがあります。これを避けるためには、電源再投入までの時間を長く(約10秒間程)確保頂く、または、調光信号によるフェードイン/フェードアウトによる点灯消灯を行ってください。
- LEDの調光下限域での点灯特性として、点滅のフェードレベルは、フェードアウトでの消灯時より、フェードインでの点灯時の方が高くなります。このため、フェードアウトでの点灯下限で記憶したシーンは、シーン再生時に再現されないことがあります。調光下限付近のシーン記憶/再生を行う場合は、フェードインによって点灯させて、シーン記憶を行ってください。
- ラジオ、テレビや赤外線リモコン方式の機器、トランシーバー、強い電波を発生させる無線機などは照明器具から離してご使用ください。雑音が入ったり正常に動作しない場合があります。

## 保証について

- 保証について  
この商品の保証期間は1年間です。但し、LED電源は3年間です。消耗品は除きます。詳細は弊社カタログをご参照ください。
- 保証書について  
保証書が必要な場合は、弊社代理店または弊社営業所へお申し出ください。

## お手入れ



### 注意

必ず電源を切って行ってください。  
感電・やけどの原因となります。

〈器具の清掃について〉・水または中性洗剤を用いて、汚れた部分を軽く拭き取ってください。  
シンナー・ベンジン・アルカリ系洗剤で拭かないでください。  
変色・変質・強度低下による破損の原因となります。



## 定 格

品番	定格電圧	周波数	消費電力	入力電流
NNQ(H)35510・NNQ(H)35511・NNQ(H)35512	AC100V	50/60Hz	7.3W	0.074A
NNQ(H)35513・NNQ(H)35514・NNQ(H)35515	AC200V			0.043A
NNQ(H)35516・NNQ(H)35517・NNQ(H)35518 NNQ(H)35519	AC242V			0.041A
NNQ(H)35590・NNQ(H)35591・NNQ(H)35592	AC100V	50/60Hz	12.3W	0.123A
NNQ(H)35593・NNQ(H)35594・NNQ(H)35595	AC200V			0.067A
NNQ(H)35596・NNQ(H)35597・NNQ(H)35598 NNQ(H)35599	AC242V			0.061A
NNQ(H)35520・NNQ(H)35521・NNQ(H)35522	AC100V	50/60Hz	15.3W	0.153A
NNQ(H)35523・NNQ(H)35524・NNQ(H)35525	AC200V			0.081A
NNQ(H)35526・NNQ(H)35527・NNQ(H)35528 NNQ(H)35529	AC242V			0.072A

## 商品仕様

品番	光色	配光	調光範囲
NNQ(H)35510・NNQ(H)35520・NNQ(H)35590	電球色(2700K)	広角タイプ	0%(*)~100%
NNQ(H)35512・NNQ(H)35522・NNQ(H)35592	電球色(2700K・美光色)		
NNQ(H)35514・NNQ(H)35524・NNQ(H)35594	電球色(3000K)		
NNQ(H)35516・NNQ(H)35526・NNQ(H)35596	電球色(3000K・美光色)		
NNQ(H)35518・NNQ(H)35528・NNQ(H)35598	白色(4000K)		
NNQ(H)35511・NNQ(H)35521・NNQ(H)35591	電球色(2700K)	拡散タイプ	
NNQ(H)35513・NNQ(H)35523・NNQ(H)35593	電球色(2700K・美光色)		
NNQ(H)35515・NNQ(H)35525・NNQ(H)35595	電球色(3000K)		
NNQ(H)35517・NNQ(H)35527・NNQ(H)35597	電球色(3000K・美光色)		
NNQ(H)35519・NNQ(H)35529・NNQ(H)35599	白色(4000K)		

※:当社調光器(ライトマネージャーFx、NQ20305K、NQ21502、NQ21505、DMX-PWM信号変換器、調光装置)と組み合わせる場合です。上記以外の一般のライトコントロール(PC信号出力)でも調光可能ですが、消灯操作はライトコントロールの電源スイッチにて行ってください。

