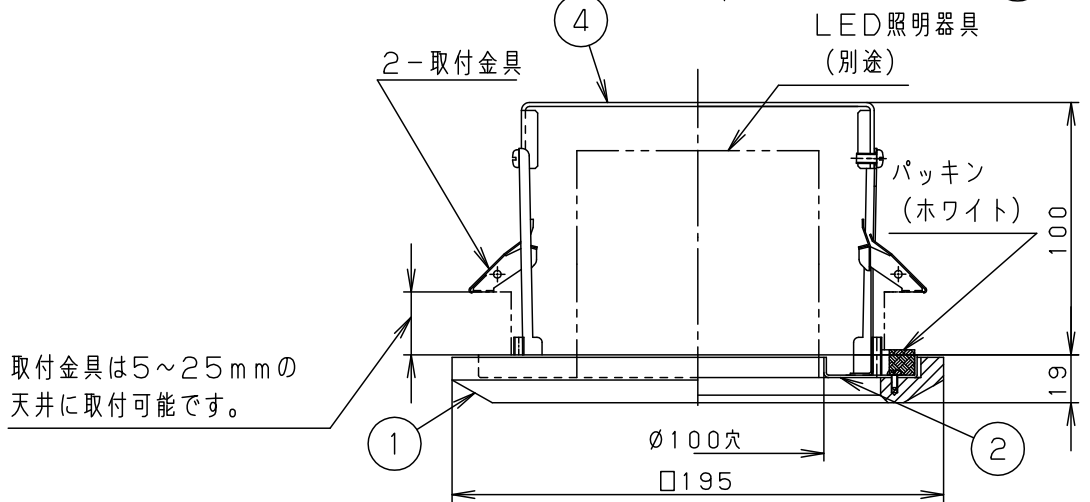
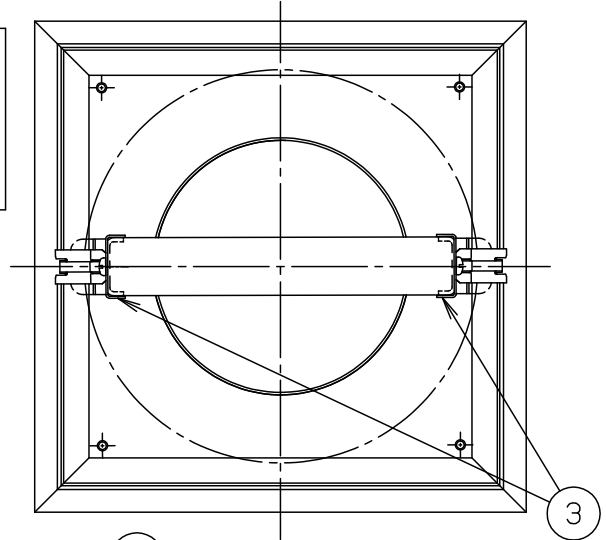


⚠ 注意：商品には寿命があります。詳細はCLX2021AAをご参照ください。

＜施工上のご注意＞

- 本体の色とLED照明器具の枠の色及びつや感に違いの出る場合があります。予めご了承ください。
- 表面に凹凸のある天井の場合は、気密性が損なわれるおそれがありますので、平面に仕上げてください。
- 施工時、埋込高さは100mm以上必要となります。

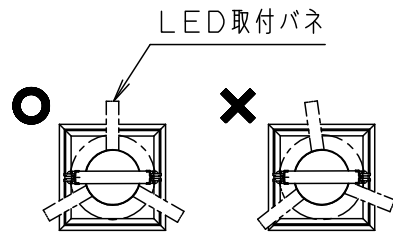
埋込穴寸法
□150±3



浅型10H 高気密対応型

⚠ 安全に関するご注意

- 一般屋内用器具です。屋外や水気、湿気のある所では使用しないでください。絶縁不良による感電の原因となります。
- 天井埋込み専用器具です。LED照明器具の適合範囲外の傾斜天井、補強のない天井には取り付けないでください。指定外取り付けは火災、落下の原因となります。
- ロックウール等、柔らかい天井に取り付ける場合は必ず、取付金具と天井の間に補強材（鉄板、木材等）を入れてください。落下・光モレの原因となります。
- 使用する照明器具に指定された断熱施工を行ってください。過熱による火災の原因となります。
- LED照明器具の取付バネ及び本体がリニューアルプレートの金具に接触しないように施工してください。接触すると照明器具が落ちの原因となります。
- このリニューアルプレートは汎用プレートではありません。必ず、適合のLED照明器具と組み合わせて使用してください。落下の恐れがあります。



		5				品番
		4	補強金具	亜鉛鋼板 (t1.6)		LGK02004
器具質量	0.4Kg	3	金具	鋼板 (t0.8)	ホワイトつや消し アクリル塗装	
特記事項		2	本体	鋼板 (t1.0)	ホワイトつや消し アクリル塗装	板野 今村
		1	木枠	木製	白木	
		部番	部品名	材質・素材厚	備考	パナソニック株式会社

