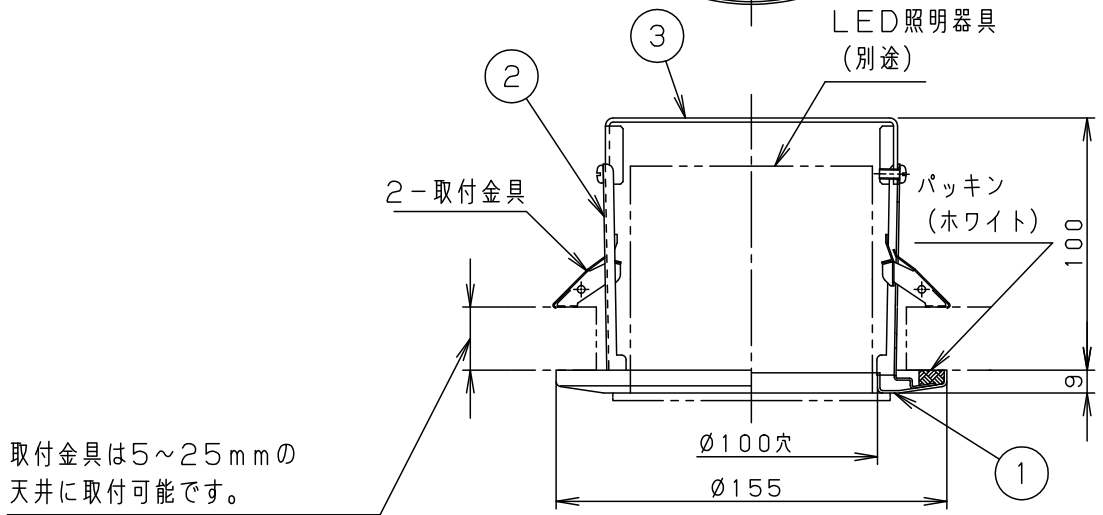
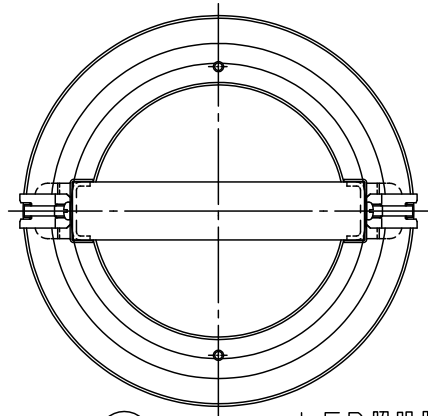


⚠ 注意：商品には寿命があります。詳細はCLX2021AAをご参照ください。

<施工上のご注意>

- カバーの色とLED照明器具の枠の色及びつや感に違いの出る場合があります。予めご了承ください。
- 表面に凹凸のある天井の場合は、気密性が損なわれるおそれがありますので、平面に仕上げてください。
- メタルラス張り施工天井・金属製天井に取り付ける場合、器具にメタルラスや金属製天井が接触しないよう埋込穴端面を絶縁テープ等で絶縁してください。
- 施工時、埋込高さは100mm以上必要となります。

埋込穴寸法
 $\varnothing 125 \pm 3$



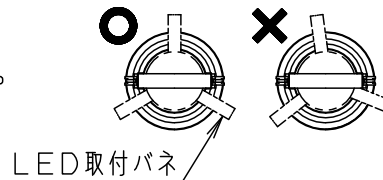
取付金具は5~25mmの天井に取付可能です。

浅型10H 高气密対応型

⚠ 安全に関するご注意

- この器具は、取り付ける天井内が一般屋内と同等の雰囲気をご想定した一般住宅用防湿防雨型ダウンライト用のリニューアルプレートです。下記の場所では使用しないでください。絶縁不良による感電の原因となります。
 - 器具背面より雨の吹き込みや水滴のかかる場所
 - 振動のある場所・サウナや業務用浴場など高温多湿になる場所
 - 腐食性ガスの発生する場所・天井内の湿度が高く結露のおそれのある場所
- 天井埋込み専用器具です。補強のない天井には取り付けしないでください。指定外取り付けは火災、落下の原因となります。
- 使用する照明器具に指定された断熱施工を行ってください。過熱による火災の原因となります。
- LED照明器具の取付バネ及び本体がリニューアルプレートの金具に接触しないように施工してください。接触すると照明器具が落ちの原因となります。
- このリニューアルプレートは汎用プレートではありません。必ず、適合のLED照明器具と組み合わせて使用してください。落下の恐れがあります。

- 取付面とパッキンのスキマおよびカバーの外周部にシール剤を塗ってください。
- ロックウール等、柔らかい天井に取り付ける場合は必ず、取付金具と天井の間に補強材（鉄板、木材等）を入れてください。落下・光モレの原因となります。



LED取付バネ

	5				品番
	4				LGK02010
器具質量	0.2Kg	3	補強金具	亜鉛鋼板 (t1.6)	
特記事項	2	金具	SUS304 (t1.0)	ホワイトつや消し アクリル塗装	板 米 野 谷
	1	カバー	SUS304 (t1.0)	ホワイトつや消し アクリル塗装	
部番		部品名	材質・素材厚	備考	パナソニック株式会社

