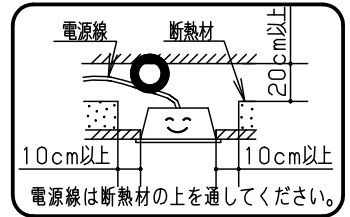
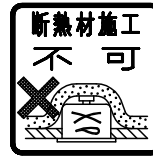


⚠ 注意：商品には寿命があります。詳細はCLX2021HAをご参照ください。

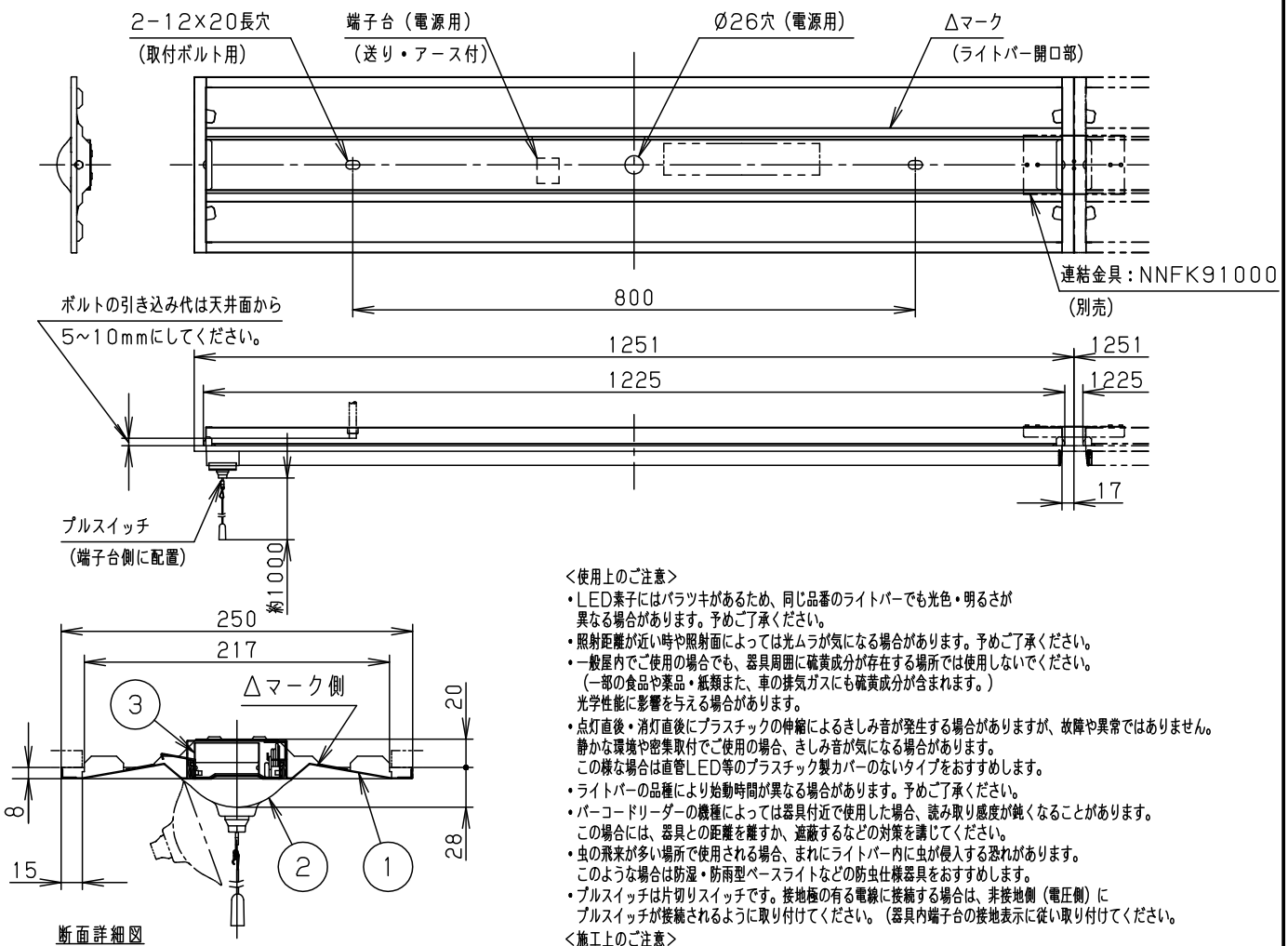
グリーン購入法適合

⚠ 安全に関するご注意

- 一般屋内用器具です。直射日光の当たる場所、湿気の多い場所、振動の強い場所、雨水のかかる場所、風の強い場所、腐食性ガスの発生する場所では使用しないでください。落下・感電・火災の原因となります。
- 器具本体は単独で使用できません。必ずパナソニック製LEDシリーズ専用本体とライトバーの組合せでご使用ください。落下・感電・火災の原因となります。
- 断熱材、防音材をかぶせて使用しないでください。火災の原因となります。
- 水平天井埋め込み取付専用器具です。他の取り付けはしないでください。落下の原因となります。
- ライトバーに衝撃を与えないでください。破損した場合、感電・火災の原因となります。



	組合せ品番	本体品番	ライトバー品番	定格値			器具光束・消費電力・消費効率	端子台容量	
				定格電圧	100V	200V			242V
非調光	埋込XLX420TPNT LE9	NNLK42742	NNL4200PNT LE9	入力電流	0.169A	0.085A	0.070A	2310lm・16.3W・141.7lm/W	20A
				消費電力	16.3W	16.3W	16.3W		



埋込寸法：
(単体) 220×1235
(単体連結時) 220×(1251×N-20)
(N=連結台数)

ホワイト マンセル1.0G9.6/0.1	5				品名
LED 昼白色 (5000K)	4				プルスイッチ付
器具質量 2.9kg (組合せ状態)	3	電源		ライトバーに組み込み	明るさ：2500lmタイプ 埋込XLX420TPNT
特記事項	2	ライトバー		カバー材質 ポリカーボネート (乳白)	田村
	1	本体	鋼板 (t0.5)	高反射白色粉体塗装	
	部番	部品名	材質・素材厚	備考	パナソニック株式会社