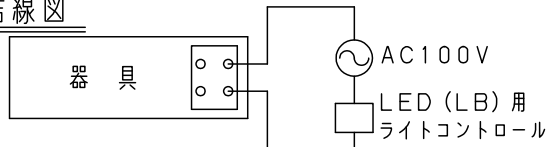


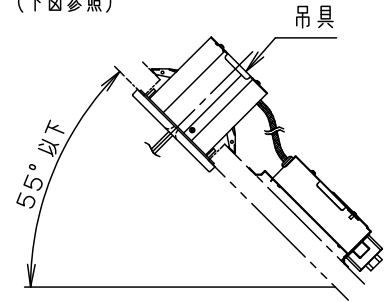
⚠ 注意：商品には寿命があります。詳細はCLX2021AAをご参照ください。

結線図

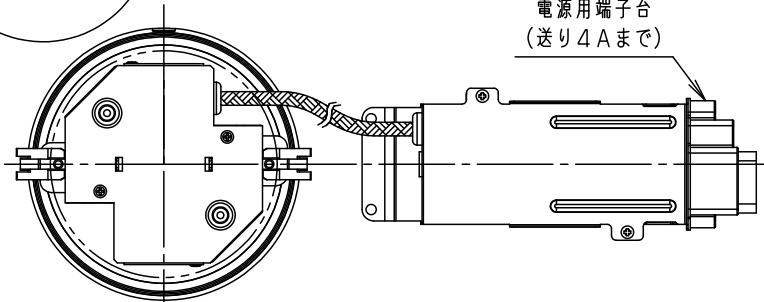


<施工上のご注意>

- ・傾斜天井（55°以下）に取り付ける場合、吊具は器具表示の指定方向になるように取り付けてください。（下図参照）



埋込穴寸法
Ø100±2

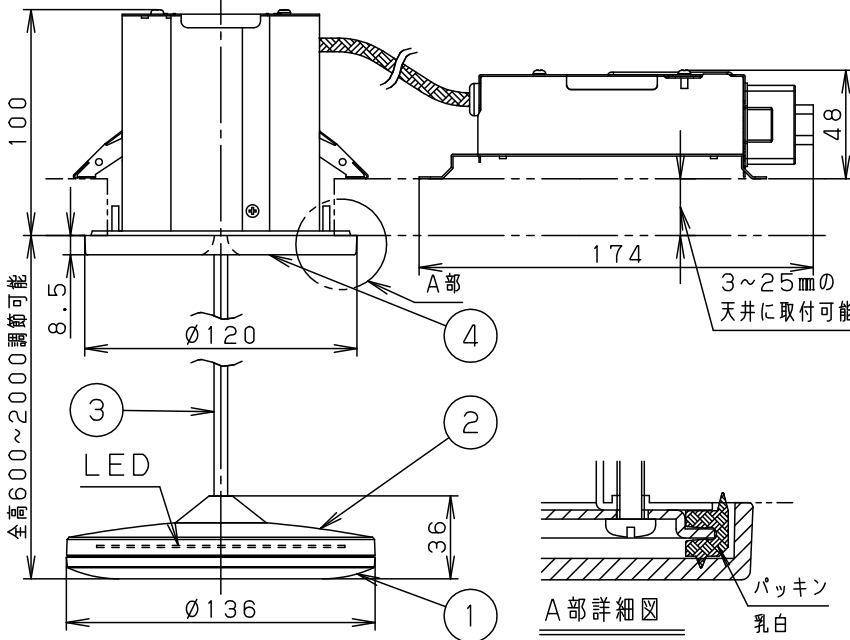


電源用端子台
(送り4Aまで)

- ・ほたるスイッチと接続する場合は器具1台につきスイッチ3個まででご使用ください。4個以上のほたるスイッチと接続すると、スイッチを切にしても器具が消灯しないことがあります。
- ・ライトコントロールとの結線方法および注意事項はライトコントロールの承認図などをご確認ください。

<使用上のご注意>

- ・LEDにはバツキがあるため、同一品番商品でも商品ごとに発光色、明るさが異なる場合があります。
- ・器具の近くでは、ラジオやテレビなどの音響、映像機器に雑音が入る場合があります。
- ・起動方式LB対応の当社ライトコントロールと組み合わせて1～100%調光ができます。
- ・LED器具を送り配線する場合は、ライトコントロールの最大負荷容量かつ接続可能台数まででご使用ください。
- ・コードはフランジ内に収納できます。
- ・電源ユニット内蔵型
- ・高气密対応型
- ・下面：密閉



⚠ 安全に関するご注意

- ・一般屋内用器具です。屋外や水気、湿気のある所では使用しないでください。絶縁不良による感電の原因となります。
- ・起動方式LB対応以外のライトコントロール・遅れ消灯スイッチ・リモコンアダプタと組み合わせて使用しないでください。火災の原因となります。
- ・天井埋め込み専用器具です。補強のない天井には取り付けしないでください。器具質量と高さ調整操作に十分耐えるよう、取付部の強度を確保してください。不備がありますと器具落下の原因となります。

- ・**ブローイング工法**吹込み用繊維質断熱材<JIS A9523>および**マット敷工法**人造鉱物繊維断熱材<JIS A9521>熱抵抗値6.6㎡・K/W以下で断熱施工された場所を使用することができます。その他の特殊な断熱施工された場所には使用できません。過熱による火災の原因となります。
- ・多灯設置する場合、風などにより器具どうしが当たらないよう器具の間隔をあけてください。
- ・LEDを直視しないでください。目の痛みの原因となることがあります。



定格電圧	入力電流	消費電力				品番	
AC100V	0.09A	8.9W				LGB15542LB1	
LED	温白色(3500K 高演色Ra95) 明るさ：60形電球1灯器具相当	5	4	フランジ	ポリプロピレン		ブラックつや消し
器具質量	1.1kg	3	3	ピニルキャプタイヤコード	外径Ø6	ブラック	
特記事項		2	2	上カバー	ABS樹脂	ブラックニッケル	
		1	1	カバ	ポリカーボネート	乳白つや消し	
			部番	部品名	材質・素材厚	備考	蘭田 森
						パナソニック株式会社	

