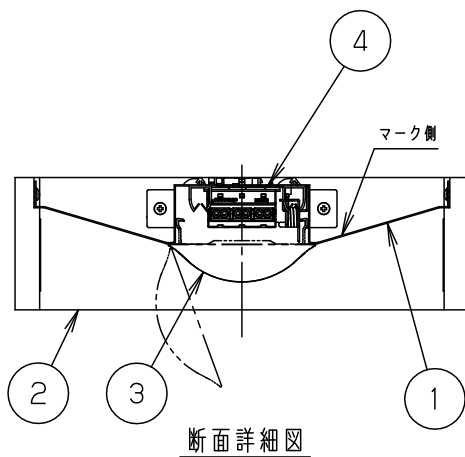
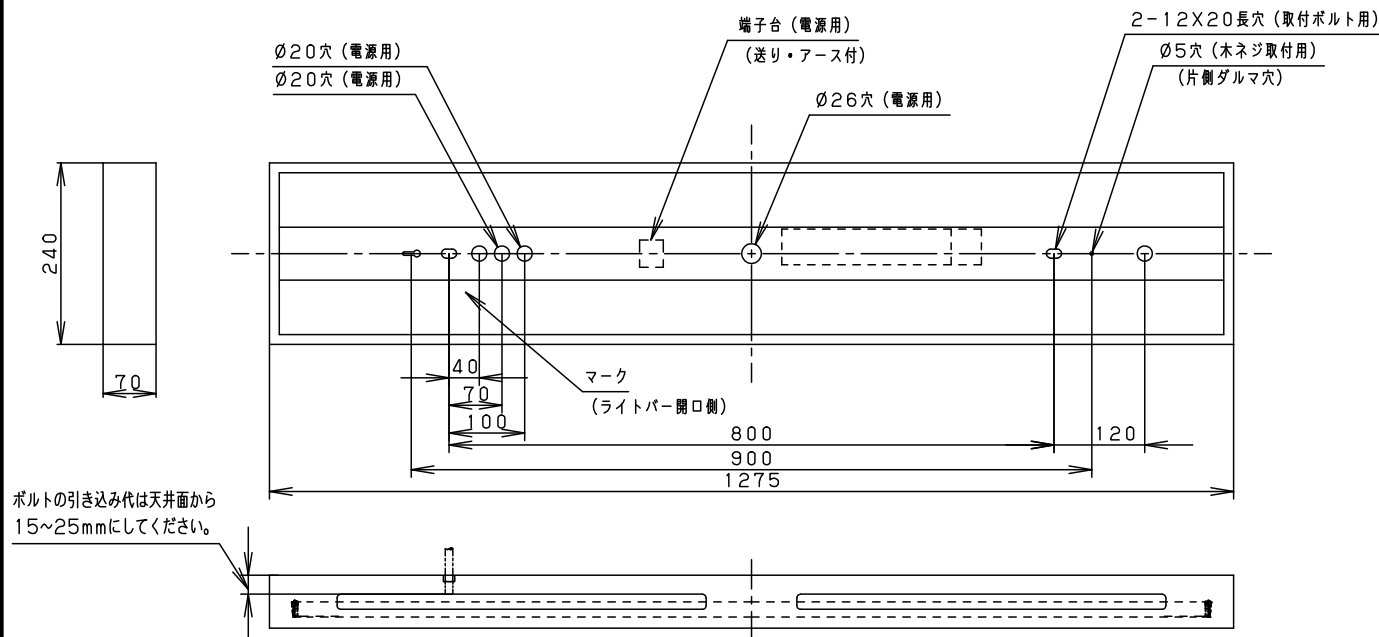


⚠ 安全に関するご注意

- 器具本体は単独で使用できません。必ずパナソニック製iDシリーズ専用本体とライトバーの組合せでご使用ください。落下・感電・火災の原因になります。
- 一般屋内用器具です。直射日光の当たる場所、湿気が多い場所、振動の強い場所、雨水のかかる場所、風の強い場所、腐食性ガスの発生する場所では使用しないでください。落下・感電・火災の原因となります。
- 電源線の器具間送り配線は、天井裏に電源線を戻して配線してください。
- 電源線は器具本体に同梱の耐熱チューブを使用して接続してください。感電・火災の原因となります。
- 天井直付専用器具です。指定方向以外は取付できません。落下の原因となります。

	組合せ品番	本体品番	ライトバー品番	定格値			器具光束・消費電力・消費効率	端子台容量	
				電圧	100V	200V			242V
非調光	直付XLX460ZELP LE9	NNN57000K	NNL4600ELT LE9	電流	0.449A	0.222A	0.185A	5890lm・43.1W・136.6lm/W	12A
				電力	43.1W	43.1W	43.1W		



<使用上のご注意>

- ・LED素子にはバツキがあるため、同じ品番のライトバーでも光色・明るさが異なる場合があります。予めご了承ください。
- ・照射距離が近い時や照射面によっては光ムラが気になる場合があります。予めご了承ください。
- ・一般屋内でご使用の場合でも、器具周囲に硫黄成分が存在する場所では使用しないでください。(一部の食品や薬品、紙類などには硫黄成分が含まれます。また、車の排気ガスにも硫黄成分が含まれます。)光学性能に影響を与える場合があります。
- ・点灯直後・消灯直後にプラスチックの伸縮によるさしみが発生する場合がありますが、故障や異常ではありません。静かな環境や密集取付でご使用の場合、さしみが気になる場合があります。
- ・ライトバーの品種により始動時間が異なる場合があります。予めご了承下さい。
- ・バーコードリーダーの機種によっては器具付近で使用した場合、読み取り感度が鈍くなる場合があります。この場合には、器具との距離を離すか、遮蔽するなどの対策を講じてください。
- ・虫の飛来が多い場所で使用される場合、まれにライトバー内に虫が侵入する恐れがあります。このような場合は防湿・防雨型ベースライトなどの防虫仕様器具をおすすめします。
- ・枠は天然木ですので、色味・木目が多少異なる場合があります。

<施工上のご注意>

- ・電源線の引き込み穴は余分な電源線を天井裏に押し込むため、天井裏には障害物がないようにしてください。
- ・電源線の器具間送り配線は、天井裏に電源線を戻して配線することを推奨します。
- ・電源方式により騒音(うなり)が大きくなる場合がありますので、以下の配線を行ってください。
 - ・三相電源を使用する場合は、必ず接地側を器具の端子台のN側に接続してください。
 - ・電源と器具間に片切りスイッチを設ける場合は、必ず非接地側(赤電側)にお取り付けください。

ホワイト	マンセル	1.0G9.6/0.1				品番	一般タイプ
LED	電球色	(3000K)	4	電源	ライトバーに組み込み	明るさ:6900lmタイプ	
器具重量	3.9kg	(組合せ状態)	3	ライトバー	乳白	直付XLX460ZELP	
特記事項			2	枠	木製(桐)	強化和紙張り	上 永
			1	本体	鋼板(t0.6)	高反射白色粉体塗装	田 田
	部番	部品名	材質・素材厚	備考	パナソニック株式会社		

