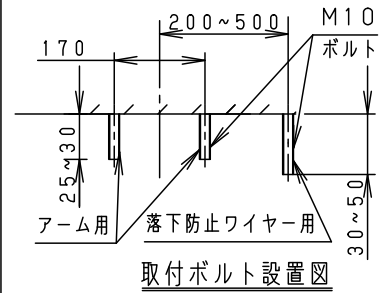
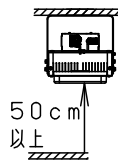
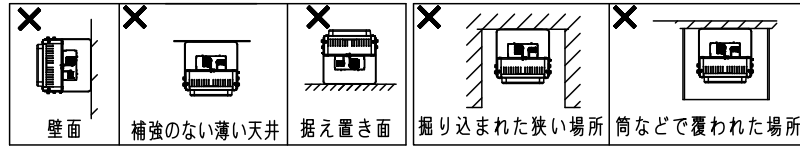


安全に関するご注意

- 一般屋内用器具です。直接雨・風の当たる場所や湿気のある場所、振動や衝撃の多い場所、粉じんや腐食性ガスの発生する場所等では使用しないでください。絶縁不良による感電、落下の原因となります。
- 器具直下は高温になりますので、照射面との距離は50cm以上離してください。火災の原因となります。
- この器具は天井面取付器具です。壁面横向き取付・補強のない天井面への取付据え置き取付はしないでください。落下・感電・火災の原因となります。
- 掘り込まれた狭い場所、筒で覆われた場所には取付けしないでください。高温による短寿命の原因となります。

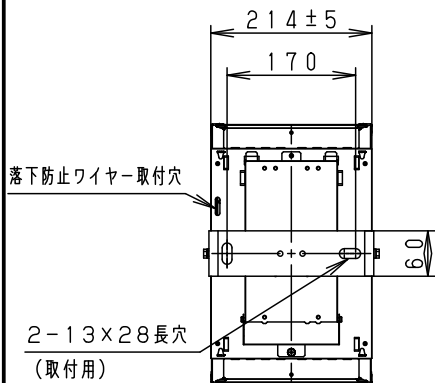


取付ボルト設置図

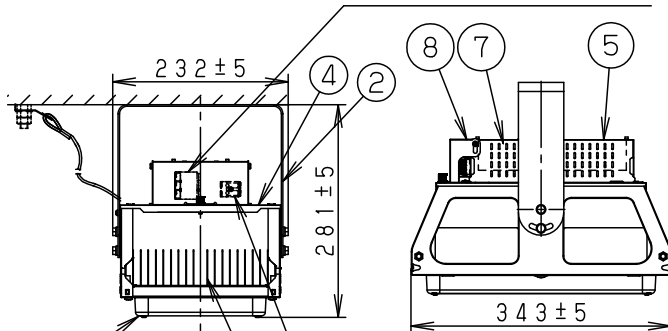


【使用上のご注意】

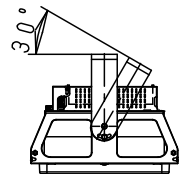
- LEDにはバラツキがある為、LEDユニット内のLEDの個々及び同一品番・シリーズ品番で発光色、明るさが異なる場合があります。あらかじめご了承ください。
- 周囲温度は、-20~40℃でご使用ください。一時的に50℃まで上昇する場所でも使用は可能ですが、継続使用されますと部品劣化による短寿命や光束低下の原因となりますので、ご注意ください。50℃以上では使用できませんのでご了承ください。
- 当社調光器と組み合わせて約5~100%の調光ができます。
- 調光器との組合せについては、別紙NNY20500-KG\*をご参照ください。
- チェーン吊具(NNY28623K)の長さ加工をする場合、同時に灯具の落下防止ワイヤー加工が必要です。器具の加工図面にて手配してください。



速結端子台 (送り付)  
容量20A以下  
適合電線 (φ1.6、φ2)



調光信号用端子台  
(送り付)



0°~30°までの傾斜天井に取付可能  
傾斜天井取付の場合は  
上図の方向にアームを傾けてください。  
逆側に傾けると端子台カバーが開きません。

- 始動時に突入電流 (インラッシュ電流) が発生しますので、弊社製配線器具：T/U付6Aリレーユニットに接続する場合の台数制限は下表を参照してください。

弊社製配線器具	AC200V	AC242V
T/U付6Aリレーユニット	5台	6台

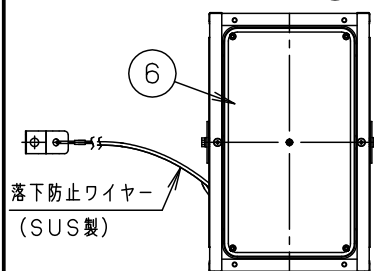
適合オプション品番

取付金具	チェーン吊具	NNY28623K
	一点吊用	NNY28448K
	丸型露出ボックス用	NNY28608
	拡散パネル	NNY28614

注) 災害応急活動に必要な施設、避難場所として位置付けられた施設、人命および物品の安全性確保が特に必要な施設でご使用の場合はチェーン吊または2点吊としてください。

定格

光源寿命	40,000h	
器具光束	31,500lm	
定格電圧	AC200V	AC242V
入力電流	0.93A	0.77A
消費電力	185W	185W
周波数	50Hz/60Hz共用	



本図面は3枚1組です。(3枚目はNNY20500-KG\*)

ホワイト マンセル N9.5	8	端子台カバー	鋼板 t0.5	ホワイト ポリエステル粉体塗装	
	7	電源ユニット			1個
	6	LEDユニット			1個
LED	昼白色 (5000K Ra70)	5	カバー	鋼板 t0.5	ホワイト ポリエステル粉体塗装
配光	拡散	4	取付板	鋼板 t0.5	ホワイト ポリエステル粉体塗装
器具質量	3.6kg	3	パネル	ポリカーボネート	
特記事項		2	アーム	亜鉛鋼板 t2.0	ホワイト ポリエステル粉体塗装
		1	本体	アルミ	
部番	部品名	材質・素材厚	備考	パナソニック株式会社	

**生産終了品**  
本器具は製造できません

〔使用上のご注意〕

- 電源線は $\phi 1.6$ 、 $\phi 2.0$ （単線）をご使用ください。
- 指定サイズの取付ボルトを使用し、緩みのないようナットで確実に固定してください。
- 取付ボルトの取付面からの出しろは、アーム取付用は25~30mm  
落下防止ワイヤー取付用は30~50mmにしてください。

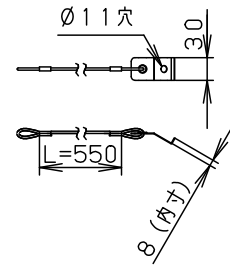
〔落下防止ワイヤーの取付〕

落下防止ワイヤーは確実に取り付けてください。

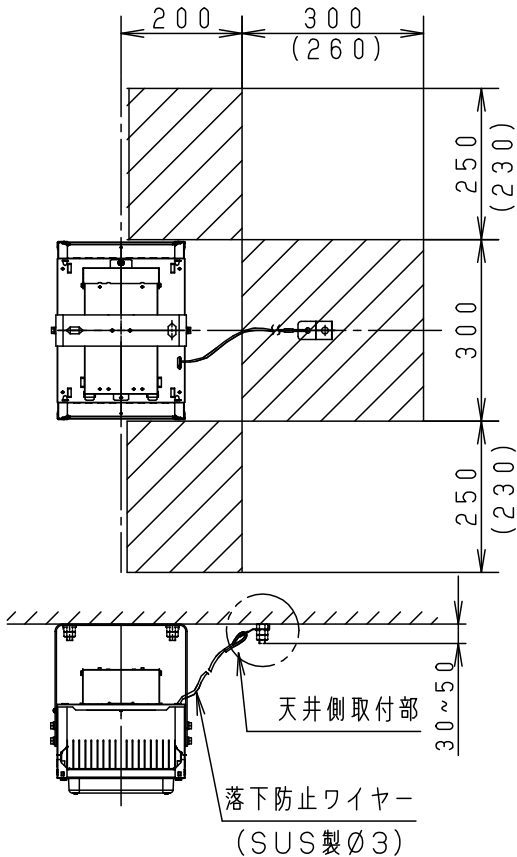
落下防止ワイヤー取付位置

図示の範囲内で取付ボルトを取り付けてください。

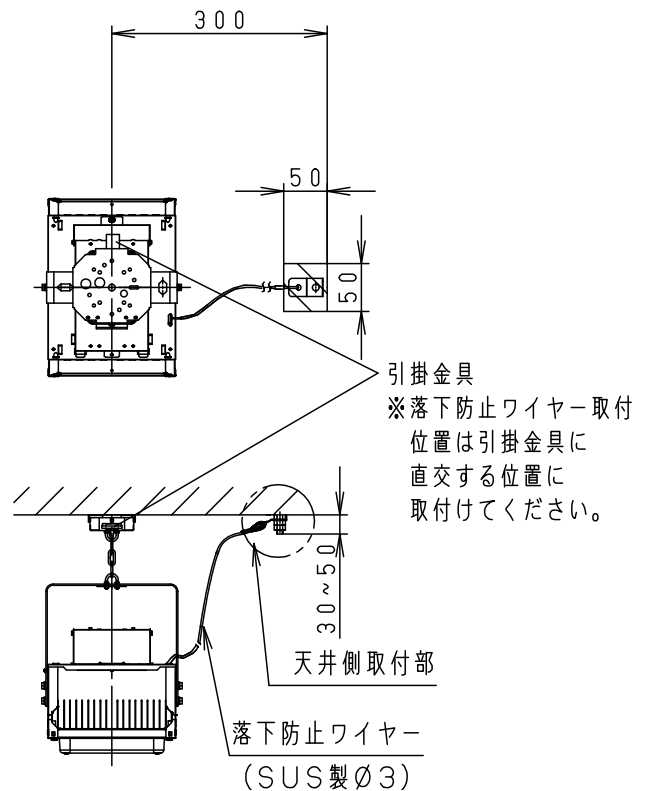
落下防止ワイヤー（SUS製 $\phi 3$ ）1本



直付けおよび取付金具の場合  
( ) 寸法は取付金具の場合



チェーン吊具の場合



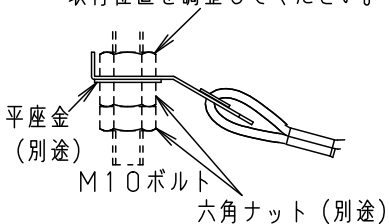
引掛金具  
※落下防止ワイヤー取付位置は引掛金具に直交する位置に取付けてください。

※落下防止ワイヤー取付位置は、アーム取付面と同じ又は上の高さになるように取付けてください。

※落下防止ワイヤー取付位置は、チェーン金具の取付面と同じ又は上の高さになるように取付けてください。

天井側取付部

六角ナット（位置決め用・別途）を使用して取付位置を調整してください。



本図面は3枚1組です。(3枚目はNNY20500-KG\*)

特記事項

5					品番（高天井用照明）
4					屋内用
3					NNY20503LR2 (施工説明書)
2					<b>生産終了品</b> 本器具は製造できません
1					
部番	部品名	材質・素材厚	備考	パナソニック株式会社	

