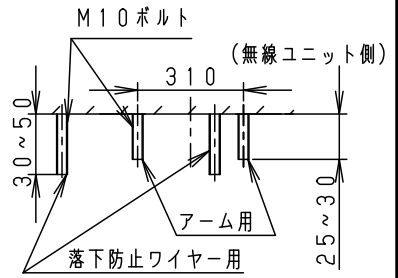
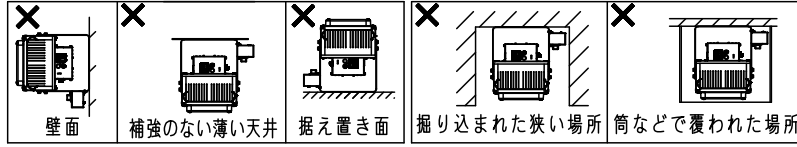
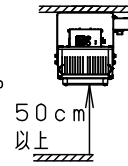


⚠ 注意：商品には寿命があります。詳細はCLX2021DAをご参照ください。

**グリーン購入法適合**

**安全に関するご注意**

- 一般屋内用器具です。直接雨・風の当たる場所や湿気のある場所、振動や衝撃の多い場所、粉じんや腐食性ガスの発生する場所等では使用しないでください。絶縁不良による感電、落下の原因となります。
- 器具直下は高温になりますので、照射面との距離は50cm以上離してください。過熱による火災の原因となります。
- この器具は天井面直付器具です。壁面取付・補強のない天井面への取付・据え置き取付はしないでください。落下・感電・火災の原因となります。
- 掘り込まれた狭い場所、筒などで覆われた場所には取付けしないでください。高温による火災・感電の原因となります。



**取付ボルト設置図**

※落下防止ワイヤーの取付ボルト位置は、別紙NNY20768-KH\*をご参照ください。

**【使用上のご注意】**

- LEDにはバラツキがある為、同一品番でも製品ごとに発色色、明るさが異なる場合があります。あらかじめご了承ください。
- LEDユニットは、設計上、LEDを搭載しておらず点灯しない部分があります。あらかじめご了承ください。
- 周囲温度は、-10~40℃でご使用ください。一時的に50℃まで上昇する場所でも使用は可能ですが、継続使用されますと部品劣化による短寿命や光束低下の原因となりますので、ご遠慮ください。50℃以上では使用できませんのでご了承ください。指定外で使用すると火災・感電の原因となります。
- 当社調光器と組み合わせて約5~100%の調光ができます。調光器との組合せについては、別紙NNY20758-KG\*をご参照ください。
- 傾斜天井取付不可です。リモコンや無線が正常に動作しない原因となります。
- 15m以下の天井に照明器具を設置ください。15mより高所に取り付けるとリモコンが正常に動作しない原因となります。

・始動時に突入電流（インラッシュ電流）が発生しますので、弊社配線器具：T/U付6Aリレーユニットに接続する場合は台数制限は下表を参照してください。

弊社配線器具	AC200V	AC242V
T/U付6Aリレーユニット	3台	4台

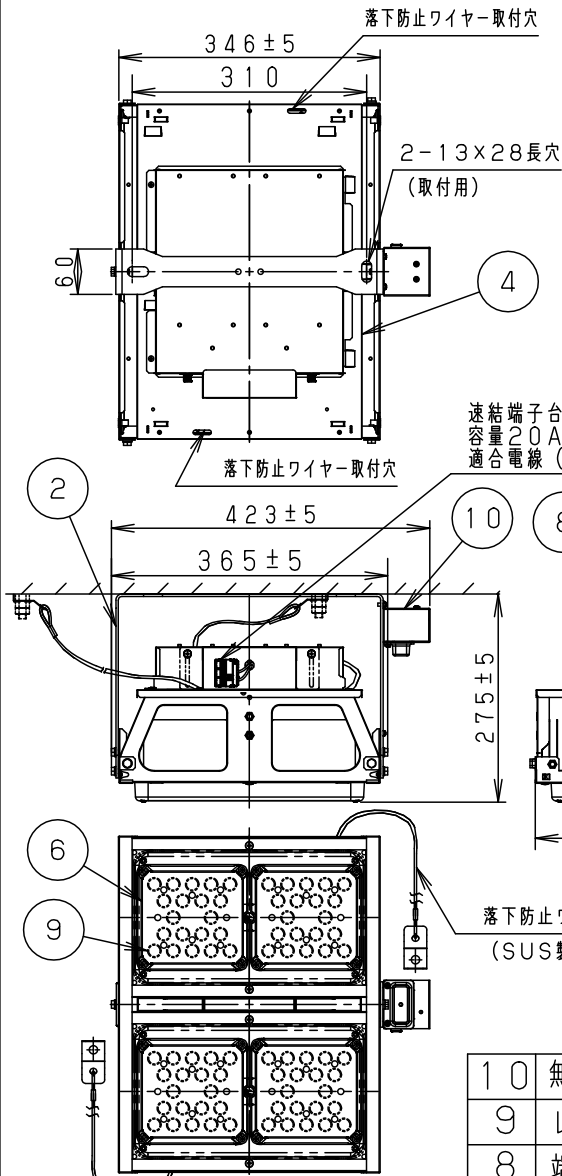
**適合オプション品番**

下面ガード	NNY28655
拡散パネル付下面ガード	NNY28656
側面ガード	NNY28624

**定格**

定格電圧	AC200V	AC242V
入力電流	1.47A	1.21A
消費電力	291W	290W
周波数	50Hz/60Hz 共用	

光源寿命	60,000h
器具光束	50,000lm



速結端子台（送り付）3P  
容量20A以下  
適合電線（φ1.6、φ2）

落下防止ワイヤー（SUS製）

本図面は4枚1組です。（3・4枚目はNNY20758-KG\*）

10	無線ユニット		1個	
9	レンズ	アクリル樹脂	4個	
8	端子台カバー	亜鉛鋼板 t0.5	ホワイト ポリエステル粉体塗装	
7	電源ユニット		2個	
6	LEDユニット		4個	
5	カバー	亜鉛鋼板 t0.5	ホワイト ポリエステル粉体塗装	品番（高天井用照明） 屋内用 NNY20768RZ2
4	取付板	亜鉛鋼板 t0.5	ホワイト ポリエステル粉体塗装	
3	パネル	ポリカーボネート		
2	アーム	亜鉛鋼板 t3.2	ホワイト ポリエステル粉体塗装	<div style="border: 1px solid black; padding: 2px; display: inline-block;"><b>生産終了品</b></div> 本器具は製造できません
1	本体	アルミ		
部番	部品名	材質・素材厚	備考	パナソニック株式会社



〔使用上のご注意〕

- 電源線は $\phi 1.6$ 、 $\phi 2.0$ （単線）をご使用ください。
- 指定サイズの取付ボルトを使用し、緩みのないようナットで確実に固定してください。
- 取付ボルトの取付面からの出しろは、アーム取付用は25～30mm  
落下防止ワイヤー取付用は30～50mmにしてください。

〔落下防止ワイヤーの取付〕

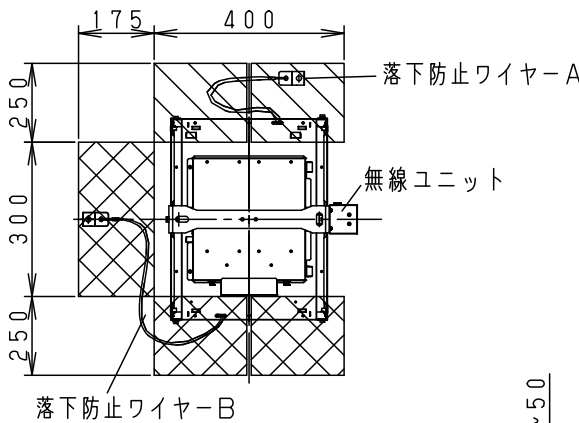
- 落下防止ワイヤーは確実に取り付けてください。
- 落下防止ワイヤーは無線ユニット側に取り付けないでください。

落下防止ワイヤー取付位置

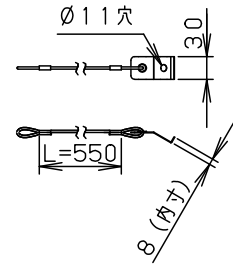
図示の範囲内で取付ボルトを取り付けてください。

▨...落下防止ワイヤー-A ▩...落下防止ワイヤー-B

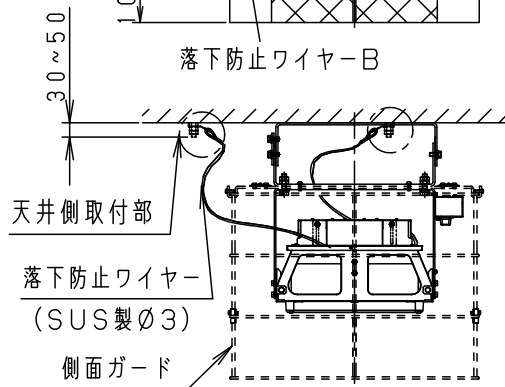
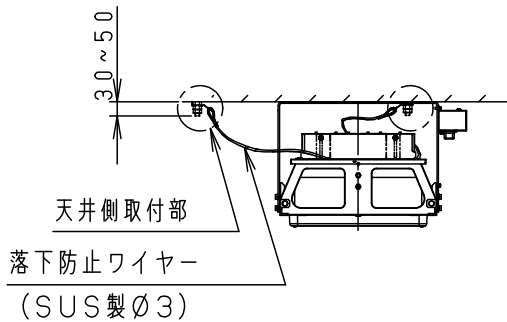
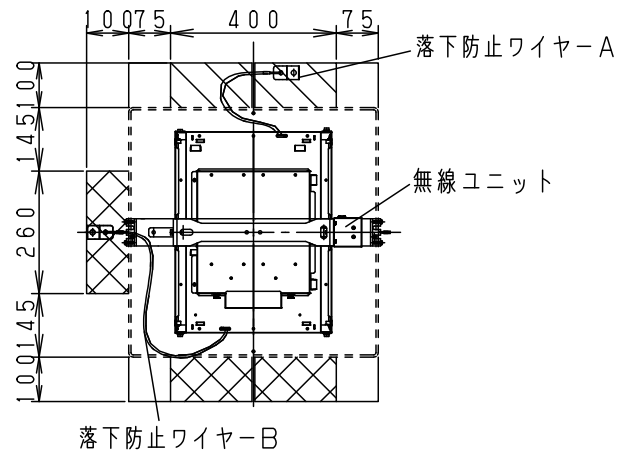
直付けの場合



落下防止ワイヤー（SUS製 $\phi 3$ ）2本



側面ガードと組合せた場合



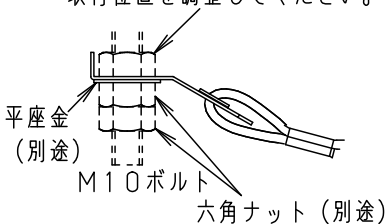
※落下防止ワイヤー取付位置は、アーム取付面と同じ又は上の高さになるように取付けてください。

※落下防止ワイヤーはガードの格子一段目の間を通し、ガードの取付面と同じ又は上の高さになるように取付けてください。

※各取付について落下防止ワイヤーは、器具を中心に出来るだけ対称になるように取り付けてください。

天井側取付部

六角ナット（位置決め用・別途）を使用して取付位置を調整してください。



本図面は4枚1組です。（3・4枚目はNNY20758-KG\*）

5				品番（高天井用照明）
4				屋内用
3				NNY20768RZ2
				（施工説明書）
2				<b>生産終了品</b>
1				
部番	部品名	材質・素材厚	備考	パナソニック株式会社

