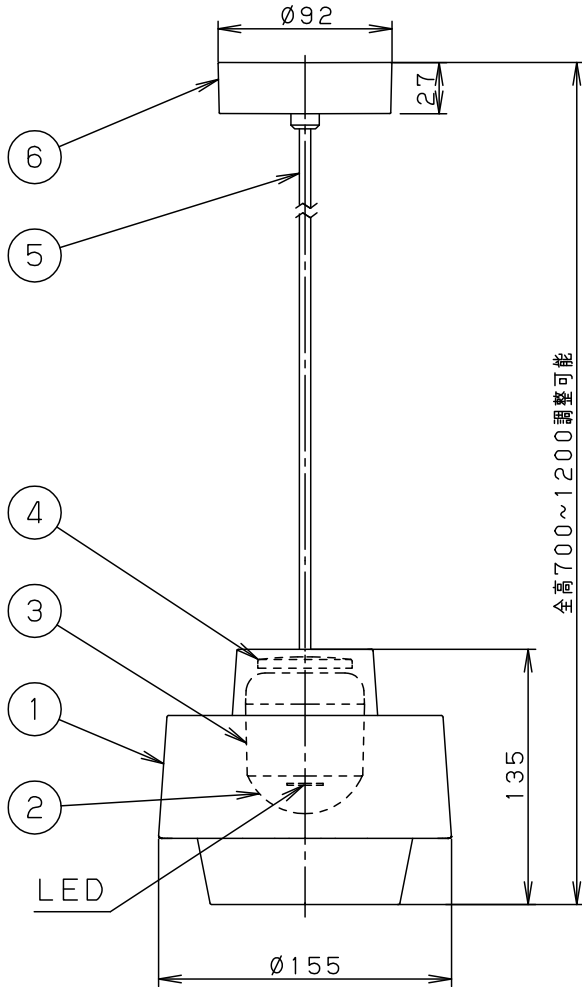
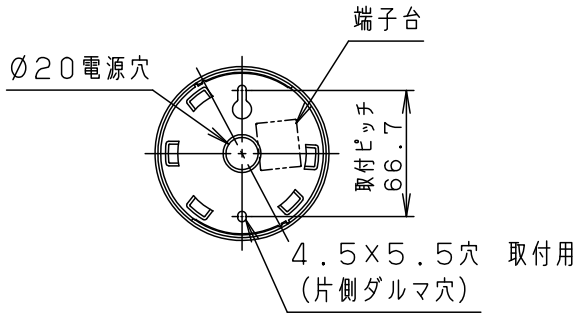


⚠ 注意：商品には寿命があります。詳細はCLX2021AAをご参照ください。



<使用上のご注意>

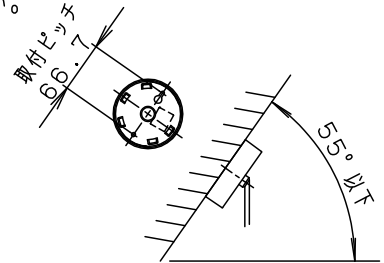
- LEDにはバラツキがあるため、同一品番商品でも商品ごとに発光色・明るさが異なる場合があります。
- ほたるスイッチと接続する場合は器具1台につき、スイッチ3個までで、ご使用ください。
(4個以上のほたるスイッチと接続すると、スイッチを切にしても器具が消灯しないことがあります。)
- この器具の近くでは電子錠などに使用する光高周波方式のリモコンが動作しない場合がごくまれにありますので、ご注意ください。
- 器具の近くでは、ラジオやテレビなどの音響・映像機器に雑音が入る場合があります。

⚠ 安全に関するご注意

- 一般屋内用器具です。屋外や水気、湿気のある所では使用しないでください。絶縁不良による感電の原因となります。
- 調光器と組み合わせて使用しないでください。火災の原因となります。
- 天井面取付専用器具です。指定外取り付けは、落下の原因となります。

傾斜天井に取り付ける場合

- 55度を超える傾斜天井には取り付けないでください。



- 多灯設置する場合、風などにより器具どうしが当たらないよう器具の間隔をあけてください。
- LEDを直視しないでください。目の痛みの原因となることがあります。

- コードはフランジ内に収納できます。
- 下面開放タイプ
- 電源ユニット内蔵型

定格電圧	入力電流	消費電力	6	フランジ	ABS樹脂	ホワイト	品番 LGB10471LE1
AC100V	0.09A	4.3W	5	ビニルキャプタイコード	外径Ø6	ホワイト	
LED	温白色(3500K 高演色Ra95) 明るさ:60形電球1灯器具相当		4	蓋	ABS樹脂	ホワイト	
器具質量	0.8kg		3	本体	アルミダイカスト	ホワイト	
特記事項			2	カバー	ポリカーボネート	透明つや消し	菌 田
			1	セード	PMMA	透明・一部つや消し	
			部番	部品名	材質・素材厚	備考	パナソニック株式会社

