

⚠ 注意：商品には寿命があります。詳細はCLX2021PAをご参照ください。

適合品は下記品番の承認図をご覧ください。

合 致 品	品 番
ガ ー ド	FK41553 (ステンレス製)
吊 具	NP29000 (ステンレス製)

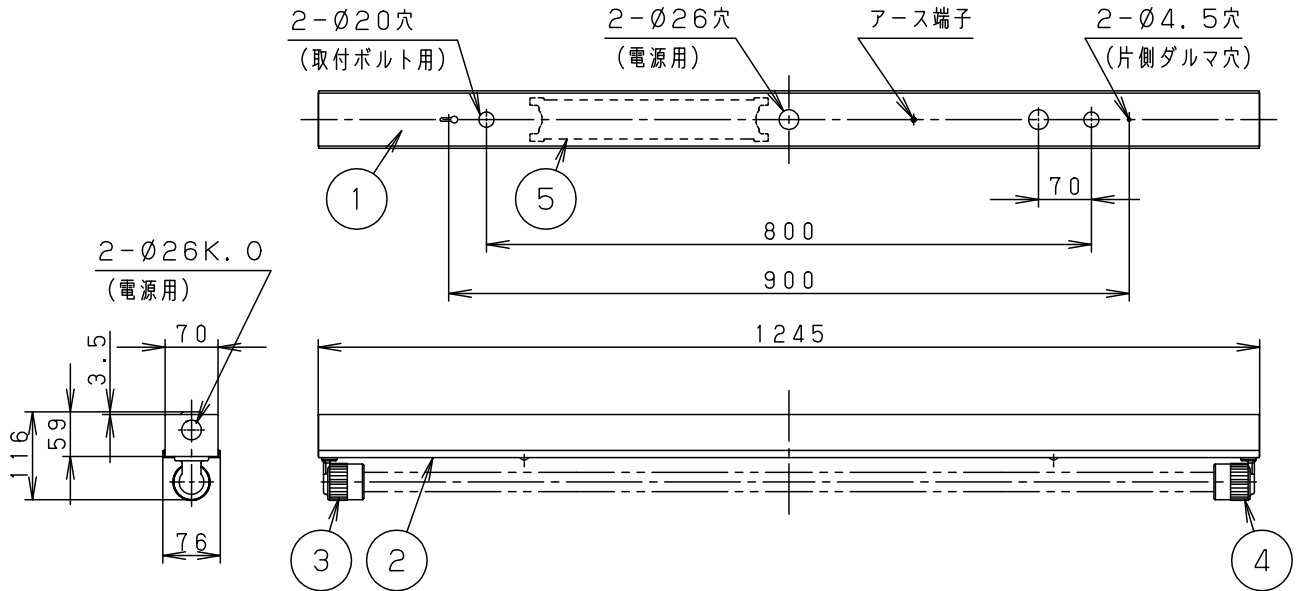
L形
ピン LED

	定格電圧	AC100V	AC200V	AC242V
LE9 (LDL40S/19)	入力電流	0.24A	0.12A	0.10A
	消費電力	24W	23W	23W

注) 起動方式毎の適合ランプ・光束等注意事項は、別紙起動方式の承認図 (LE-KGなど) をご参照ください。他の適合ランプご使用時の特性値は取扱説明書をご参照ください。

別表

起動方式	適合ランプ (W・数)
LE9	LDL40S/19 (19×1)、LDL40S/14 (14×1)

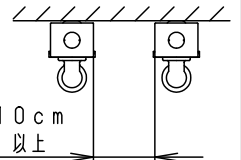


<使用上のご注意>

- 電気配線は耐熱電線をご使用ください。
(例. けい素ゴム絶縁ガラス編組電線, フッ素樹脂電線)
- ランプのガラス表面に湯気もしくは水が直接かかる場所には取り付けない。
ランプ破損の原因となります。
- 熱源の真上、高温の蒸気或いは湯気が直接あたる場所に設置しない。
過熱により防水性能が損なわれソケット導通部の腐食や絶縁不良の原因となります。
- 29Wタイプ、飛散防止膜付タイプのランプは使用しないでください。
- 周囲温度60℃の場合、光束値はカタログ記載値より、約10%低下します。
予めご了承ください。
- 短寿命の原因となりますので、直射日光の当たる場所に設置しないでください。
- ラジオ、TVや赤外線リモコン方式の機器は照明器具から離して使用してください。
雑音が入ったり、正常に動作しない場合があります。
- 同時通訳機などの誘導無線を使用する場合、雑音が入る場合があります。
事前に確認し対策を講じてください。
- 取付ネジは+ドライバー等で十分に締めつけてください。
- スイッチを接地側に取付けた場合、消灯後もランプが薄暗く発光する場合がありますので、必ず非接地側 (電圧側) に取り付けてください。
(接地極のない電源では両切りスイッチをおすすめします)
- LED素子にはバラツキがあるため、同じ品番のランプでも光色・明るさが異なる場合があります。予めご了承ください。
- ソケットには、給電側と接地側 (ソケットに▽表示) がありますので、ランプ取付けの際には、方向性に注意してください。
詳しくは、取扱説明書および器具に貼り付けられているラベルを参照してください。

⚠ 安全に関するご注意

- 高温用器具です。5℃~60℃の周囲温度範囲でご使用ください。
コンロの真上、壁側など炎が直接当たる場所、高温の空気が溜まる場所では使用しないでください。
過熱による火災の原因となります。
- 必ずパナソニック製LEDランプを使用してください。
管径・ロ金が異なると防水性能が損なわれ、落下・感電・火災の原因となります。
適合ランプ以外を使用されますと、過熱により、落下・感電・火災の原因となります。
- 次の場所では使用しないでください。落下・感電・火災の原因となります。
 - 業務用浴室やサウナなどの常時高温・高湿度になる場所
 - 温泉地など腐食性ガスが発生する場所
 - 屋内プールなどの塩素蒸気などにさらされる場所
 - 振動の強い場所
- 密集取付しないでください。過熱による火災の原因となります。
- LEDランプはガラス製です。取扱いに注意してください。
破損によるケガの原因となります。
- 天井面取付、壁面水平取付用器具です。
指定外取付は感電・火災の原因となります。
- 器具の取り付けは図中の取付穴を使用してください。
落下の原因となります。



適合ランプ	別表参照	5	電 源			品 番
W・数	別表参照	4	接地側ソケット	ポリプロピレン	NZ0205	高温用器具 防湿型
器具質量	2.2kg	3	給電側ソケット	ポリプロピレン	NZ0204	NNFJ41300
特記事項		2	反 射 板	塗装ステンレス鋼板 (t0.4)	ク リ ア	河 渡 野 邊
		1	本 体	塗装ステンレス鋼板 (t0.4)	ク リ ア	
部 番			部 品 名	材質・素材厚	備 考	パナソニック株式会社

単位：mm 第三角法 (JIS A-4)

NNFJ41300-K1