

⚠ 注意：商品には寿命があります。詳細はCLX2021AAをご参照ください。

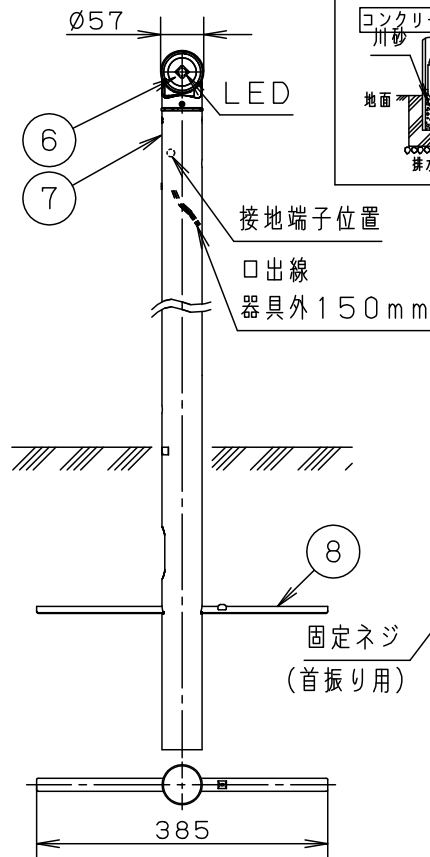
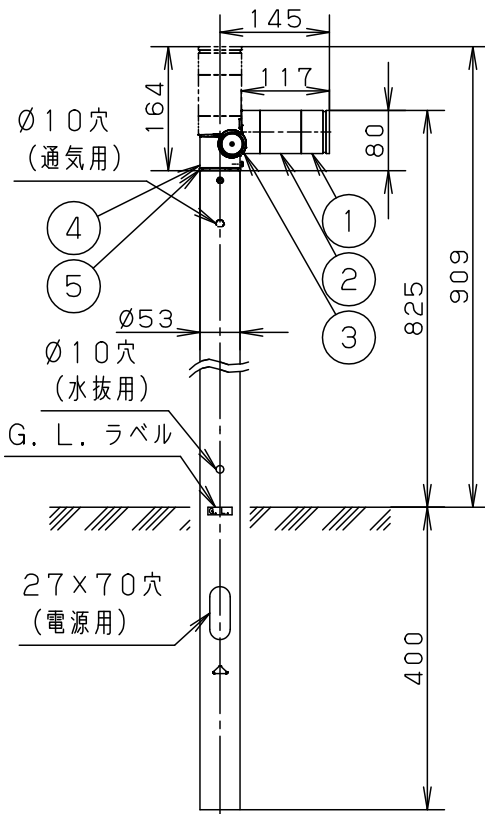
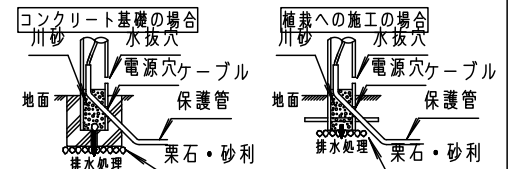
<使用上のご注意>

- ・LEDにはバラツキがあるため、同一品番商品でも商品ごとに発光色・明るさが異なる場合があります。
- ・海岸隣接地帯では、塩害により短期間で錆が発生するおそれがあります。
- ・推奨電線管：パナソニック製パナフレキエースDM316 (PF管呼び16：JIS C8411)
- ・ほたるスイッチと接続する場合は器具1台につき、スイッチ3個までで、ご使用ください。(4個以上のほたるスイッチと接続すると、スイッチを切にしても器具が消灯しないことがあります。)
- ・器具の近くでは、ラジオやテレビなどの音響、映像機器に雑音が入る場合があります。
- ・この器具の近くでは電子錠などに使用する光高周波方式のリモコンが動作しない場合がごくまれにありますので、ご注意ください。
- ・器具に直射日光が当たる状態で点灯させないでください。温度上昇による短寿命の原因となります。
- ・送り配線はできません。

・電源ユニット内蔵型・集光タイプ

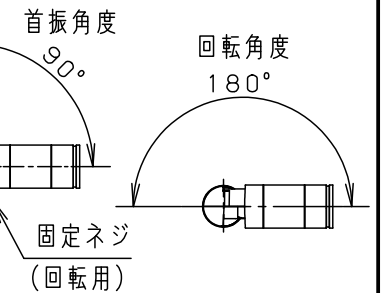
⚠ 安全に関するご注意

- ・防雨型器具です。浴室など湿気の多い場所には使用しないでください。絶縁不良による火災や感電の原因となります。
- ・器具の耐風速は40m/sです。これ以上の風速の影響を受ける場所には使用しないでください。器具落下、転倒の原因となります。
- ・調光器と組合せて使用しないでください。火災の原因となります。
- ・ポールは土壌のしっかりした所へ設置してください。土質の柔らかい場所の場合は、コンクリート等で埋込部を固定してください。設置に不備があるとポール倒れの原因となります。
- ・コンクリート等で埋込部を固定する場合は、ポール根元部分に水がたまらないようにしてください。腐食によるポール倒れの原因となります。
- ・水抜穴は絶対にふさがないでください。絶縁不良による感電及び腐食によるポール折れの原因となります。
- ・ポール内には水がたまりやすいので十分な排水処理を行い、地中からの湿気を防止するために、ポール内へ川砂を地面より上部まで入れてください。絶縁不良による感電の原因となります。
- ・土中埋設配線の場合は、保護管を使用してください。また、土中での接続はしないでください。絶縁不良による火災や感電の原因となります。



<適合フード> LGK02070

適合電源ケーブル (3心)
 VVF; Ø1.6
 VCT、2PNCT; 1.25mm²



照射範囲

・照射角度は固定ネジをゆるめて変えてください。

品番		品番		品番		品名			
灯具	ポール	8	打込棒	亜鉛鋼板 (t1.2)	7	ポール	アルミ押出材	オフブラック レザーステンアクリル塗装	品名 防雨型 エントランスライト XLGE7612LE1
LGW40161LE1	HK25402B	6	ガラスパネル	ガラス	透明	5	台座	アルミダイカスト オフブラック レザーステンアクリル塗装	
AC100V	0.11A	5.9W	4	アーム	アルミダイカスト オフブラック レザーステンアクリル塗装	4	アーム	アルミダイカスト オフブラック レザーステンアクリル塗装	
LED	電球色 (2700K Ra83) 明るさ: 60形ダイケル電球 (広角) 1灯器具相当	3	下本体	アルミダイカスト オフブラック レザーステンアクリル塗装	3	下本体	アルミダイカスト オフブラック レザーステンアクリル塗装	品名 防雨型 エントランスライト XLGE7612LE1	
器具質量	1.5kg	2	本体	アルミダイカスト オフブラック レザーステンアクリル塗装	2	本体	アルミダイカスト オフブラック レザーステンアクリル塗装		
特記事項		1	枠	アルミダイカスト オフブラック レザーステンアクリル塗装	1	枠	アルミダイカスト オフブラック レザーステンアクリル塗装	田 後 蘭 藤	
部番		部品名		材質・素材厚	備考		パナソニック株式会社		

