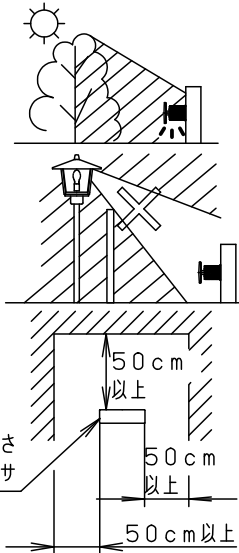


⚠ 注意：商品には寿命があります。詳細はCLX2021AAをご参照ください。

＜取付位置のご注意＞

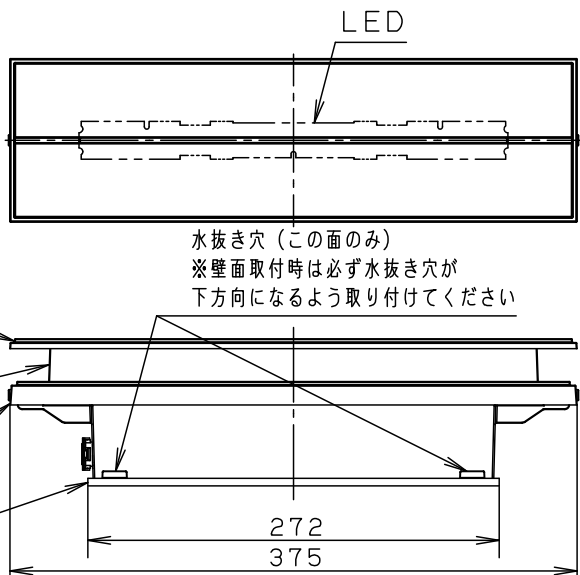
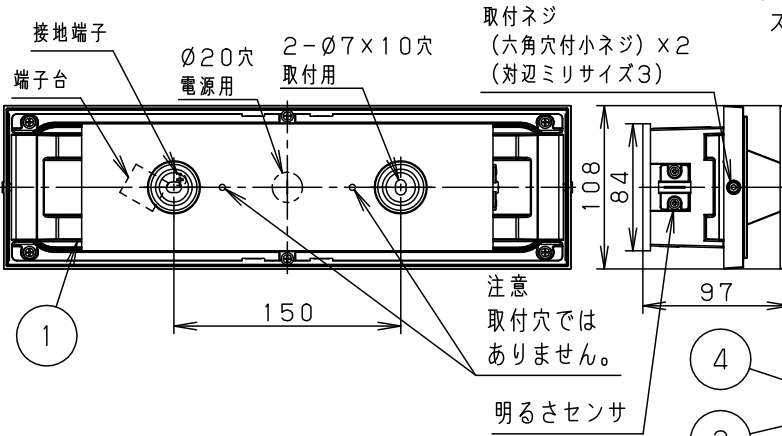
- 次の様な場所に取り付けると、明るさセンサ誤動作の原因となります。
 - 昼間でも暗い場所（木かげ、ひさしの下等）に取り付けますと明るいうちに点灯し、朝、消灯が遅くなる場合があります。
 - 夜間でも明るい場所（車のヘッドライトや他の照明の光が明るさセンサに直接あたる場所）へ取り付けますと点滅したり、点灯しない場合があります。
- 明るさセンサに自然光が入りやすい向きに器具を取り付けてください。
- 器具天面、側面から50cm以上、明るさセンサから50cm以上障害物からはなして取り付けてください。（障害物があると点滅を繰り返すことがあります。）



通常 マスクを端にする 明るさセンサカバー	器具が点滅を繰り返す時 マスクを中央寄りにずらして 反射光の量を調整する

＜使用上のご注意＞

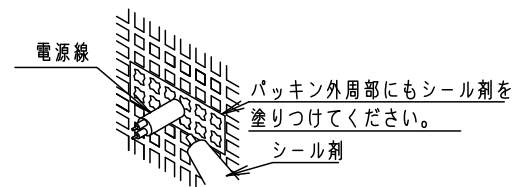
- 自動点滅器及び熱線センサアダプタとの併用はできません。
- LEDにはバラツキがあるため、同一品番商品でも商品ごとに発光色、明るさが異なる場合があります。
- 海岸隣接隣接地帯では、塩害により短期間で錆が発生するおそれがあります。
- ほたるスイッチと接続する場合は器具1台につきスイッチ3個まででご使用ください。（4個以上のほたるスイッチと接続すると、スイッチを切にしても器具が消灯しないことがあります）



- カバー取付方式はネジ方式です。
- 取付部絶縁ブッシング付
- 電源ユニット内蔵型・拡散型
- ボックス取付不可
- 密閉型

⚠ 安全に関するご注意

- 防雨型器具です。浴室などの湿気の多い場所では使用しないでください。感電、火災の原因となります。
- 壁面（横向き）、据置取付専用器具です。指定方向以外には取付けないでください。落下、感電、火災の原因となります。
- 取付面より大きな壁面に取り付けてください。
- 調光器と組み合わせて使用しないでください。火災の原因となります。
- 取付面と本体パッキンのスキマおよびパッキン外周部にシール剤を塗ってください。また、背面より水のかかる場所へ設置しないでください。指定外の取り付けは絶縁不良による感電の原因となります。



定格電圧	入力電流	消費電力				
AC100V	0.12A	6.3W				
LED	電球色 (2700K Ra83) 明るさ：40形電球1灯器具相当	5	本体パッキン	EPTスポンジゴム	ブラック	品番 防雨型 LGWJ50126KLE1
		4	飾り	ASA樹脂	プラチナメタリック仕上	
器具質量	1.5kg	3	カバー	アクリル	乳白つや消し	
特記事項		2	枠	ASA樹脂	プラチナメタリック仕上	藺田 前田
		1	本体	アルミダイカスト	プラチナメタリック レーザーサテンポリエステル塗装	
部番	部品名	材質・素材厚	備考	パナソニック株式会社		

