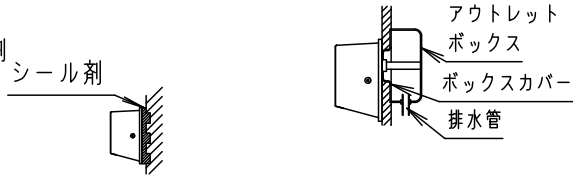


⚠ 注意：商品には寿命があります。詳細はCLX2021JAをご参照ください。

⚠ 安全に関するご注意

- 防雨型器具です。浴室など湿気の多い場所には使用しないでください。絶縁不良による感電及び火災の原因となります。
- 60m/s仕様です。適合条件で使用してください。器具落下の原因となります。
- 壁面取付専用器具です。天井取付、床面取付、逆さ取付しないでください。浸水による感電、火災の原因、器具落下の原因となります。
- 壁面に凹凸がある場合、パッキンとのスキマを防水シール剤で埋めてください。また、背面より水のかかる場所へ設置しないでください。指定外の取付は、絶縁不良による感電の原因となります。

- 必ず標準のアウトレットボックスの施工方法に従って施工してください。
- 防水性能を保つため必ず仕上塗りとボックスカバーを同一面に仕上げてください。
- アウトレットボックス内に水が入った場合に備えアウトレットボックスには排水管をつけてください。



[使用上のご注意]

- ボックス取付専用です。ボックスDS3744（別売）とカバーDS4511（別売）を使用してください。
- 調光器と組み合わせて使用しないでください。
- 特殊用途や特殊環境、塩害地域でご使用される場合は、別途ご相談ください。
- LEDにはバラツキがあるため、同一品番でも商品ごとに発光色、明るさが異なる場合があります。ご了承ください。
- 器具の取付場所により、遮光する方向を変更する必要があります。詳しくはNNY20232K-KGを参照ください。

口出線150mm（器具内）

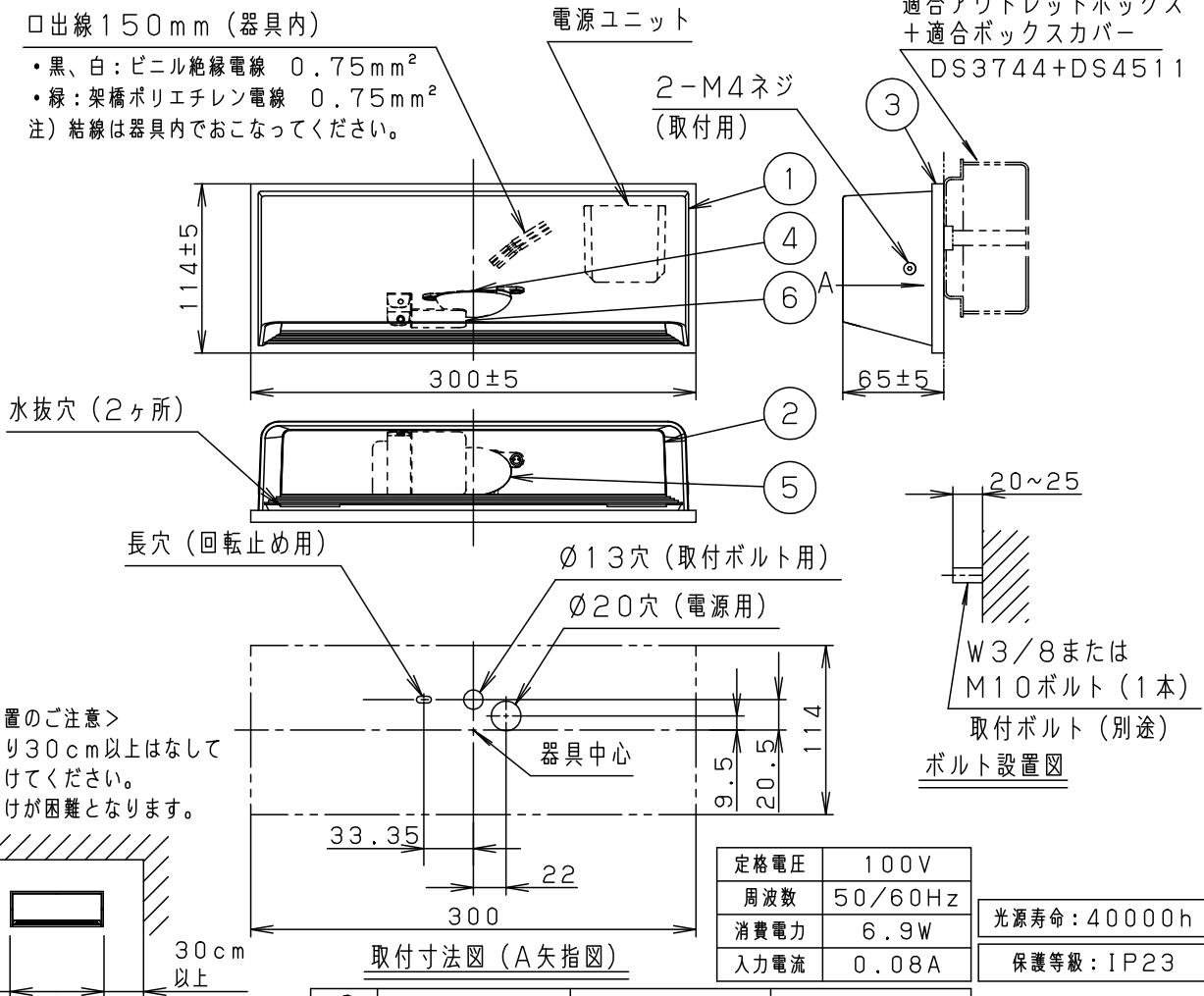
- 黒、白：ビニル絶縁電線 0.75mm²
 - 緑：架橋ポリエチレン電線 0.75mm²
- 注）結線は器具内でおこなってください。

電源ユニット

適合アウトレットボックス
+ 適合ボックスカバー

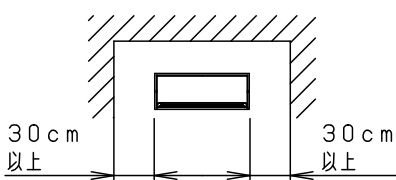
DS3744+DS4511

2-M4ネジ
（取付用）



<取付位置のご注意>

- 壁面より30cm以上はなして取り付けてください。取り付けが困難となります。



取付寸法図（A矢指図）

定格電圧	100V
周波数	50/60Hz
消費電力	6.9W
入力電流	0.08A

光源寿命：40000h

保護等級：IP23

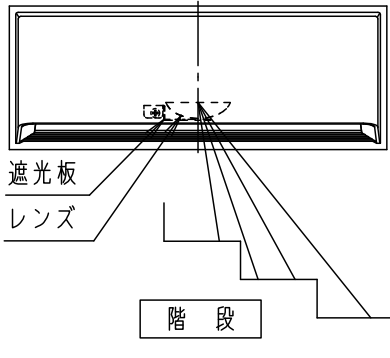
	6	遮光板	ステンレス鋼板（t0.8）	ブラックアクリル塗装	（階段用）
器具光束	415lm	5	レンズ	アクリル樹脂	品番（ブラケット）
LED	昼白色（5000K Ra70）	4	LED	1個	防雨型
器具質量	1.3kg	3	本体パッキン	シリコンゴム	ブラック
特記事項	● 本図面は2枚1組です。 （1/2）	2	パネル	アクリル樹脂	フロスト
		1	本体	アルミダイカスト	シルバーメタリックアクリル塗装
部番	部品名	材質・素材厚	備考	河野 岡部	
				パナソニック株式会社	



⚠ 注意：商品には寿命があります。詳細はCLX2021JAをご参照ください。

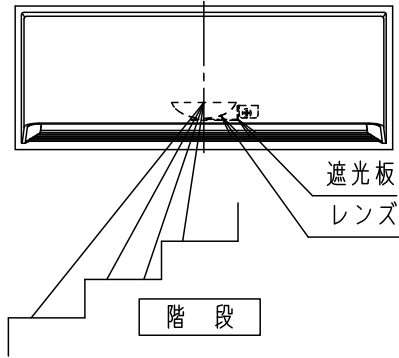
遮光方向 変更説明書

- 取付場所が右側を遮光する場合は、遮光板位置を変更し、遮光方向を変更してください。



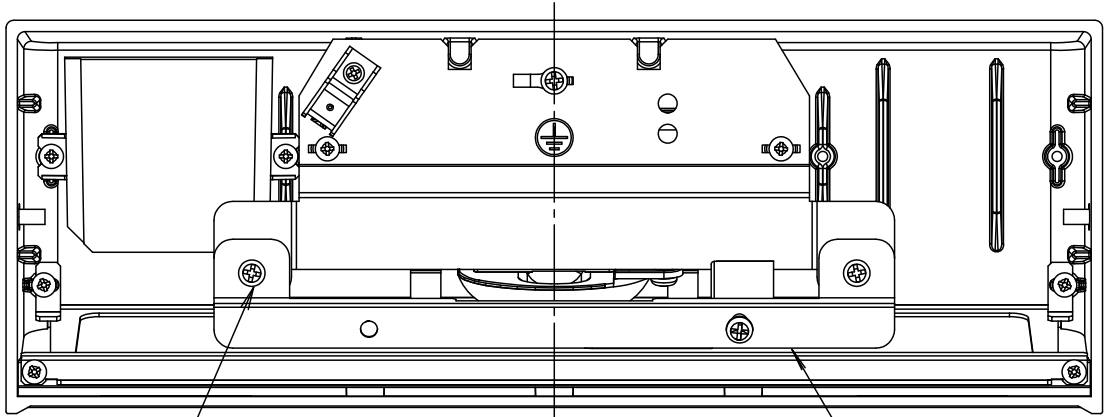
左側を遮光する場合（出荷状態）

遮光板位置の変更が必要です。



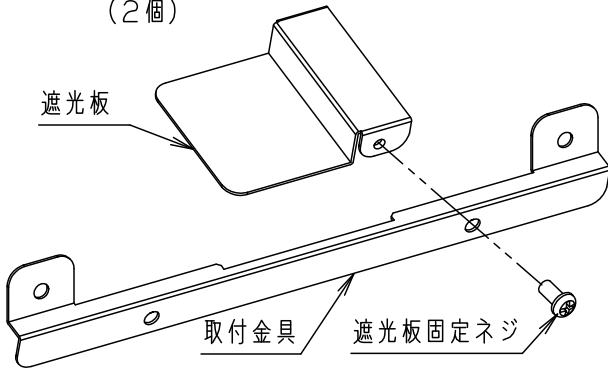
右側を遮光する場合

【遮光板位置の変更方法】

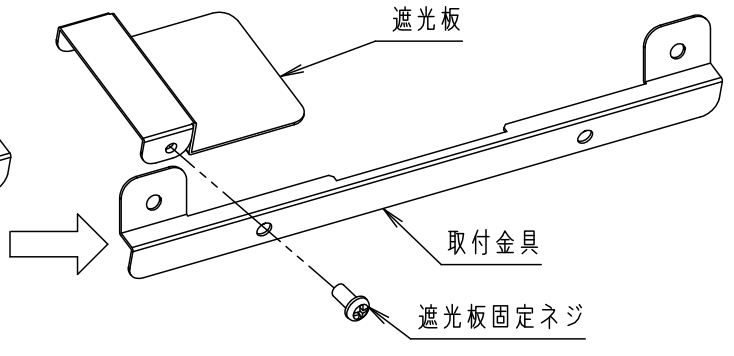


取付金具固定ネジ
(2個)

取付金具



左側を遮光する場合の遮光板位置（出荷状態）



右側を遮光する場合の遮光板位置（変更位置）

1. 取付金具固定ネジを外し、取付金具を取り外してください。
2. 遮光板固定ネジを外し、遮光板を取り外してください。
3. 遮光板の向きを変え、右上図に示す位置で遮光板を取り付けてください。
4. 遮光板の取り付けが変更された取付金具を器具に取り付けてください。

特記事項

- ・本図面は2枚1組です。
(2/2)

品番（ブラケット）
防雨型
NNY20232KLE1
(使用説明書)

河野 岡部

パナソニック株式会社

