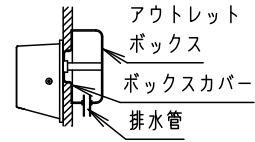
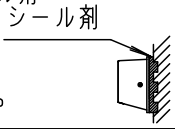


⚠ 注意：商品には寿命があります。詳細はCLX2021JAをご参照ください。

### ⚠ 安全に関するご注意

- 防雨型器具です。浴室など湿気の多い場所には使用しないでください。絶縁不良による感電及び火災の原因となります。
- 60m/s仕様です。適合条件で使用してください。器具落下の原因となります。
- 壁面取付専用器具です。天井取付、床面取付、逆さ取付しないでください。浸水による感電、火災の原因、器具落下の原因となります。
- 壁面に凹凸がある場合、パッキンとのスキマを防水シール剤で埋めてください。また、背面より水のかかる場所へ設置しないでください。指定外の取付は、絶縁不良による感電の原因となります。
- 必ず標準のアウトレットボックスの施工方法に従って施工してください。
- 防水性能を保つため必ず仕上塗りとボックスカバーを同一面に仕上げてください。
- アウトレットボックス内に水が入った場合に備えアウトレットボックスには排水管をつけてください。



### [使用上のご注意]

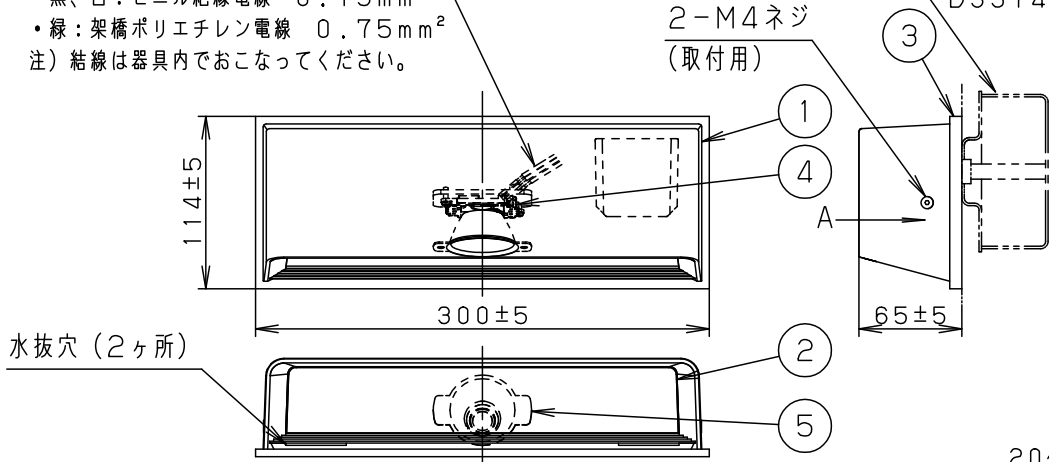
- ボックス取付専用です。ボックスDS3744（別売）とカバー-DS4511（別売）を使用してください。
- 調光器と組み合わせて使用しないでください。
- 特殊用途や特殊環境、塩害地域でご使用される場合は、別途ご相談ください。
- LEDにはバラツキがあるため、同一品番でも商品ごとに発光色、明るさが異なる場合があります。ご了承ください。

適合アウトレットボックス  
+ 適合ボックスカバー

DS3744+DS4511

口出線150mm（器具内）

- 黒、白：ビニル絶縁電線 0.75mm<sup>2</sup>
  - 緑：架橋ポリエチレン電線 0.75mm<sup>2</sup>
- 注) 結線は器具内でおこなってください。



水抜穴（2ヶ所）

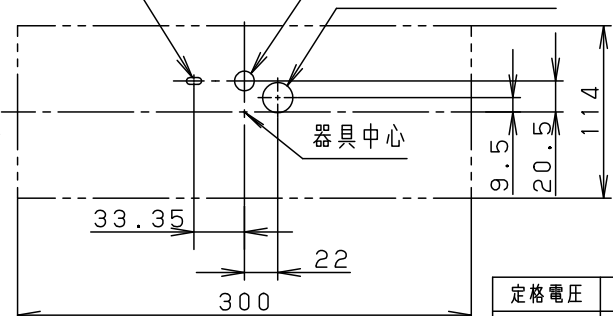
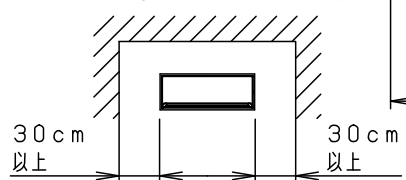
長穴（回転止め用）

Ø13穴（取付ボルト用）

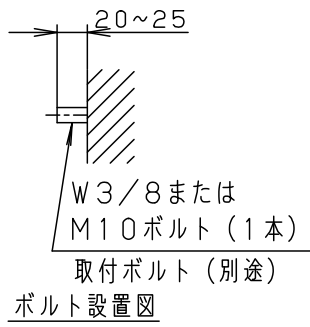
Ø20穴（電源用）

#### <取付位置のご注意>

- 壁面より30cm以上はなして取り付けてください。取り付けが困難となります。



取付寸法図（A矢指図）



定格電圧	100V	光源寿命：40000h
周波数	50/60Hz	保護等級：IP23
消費電力	6.9W	(出入口用)
入力電流	0.08A	

器具光束	790lm	5	反射板	アルミ板(t1)	アルマイト処理	品番(ブラケット)
LED	昼白色(5000K Ra70)	4	LED		1個	防雨型
器具質量	1.3kg	3	本体パッキン	シリコンゴム	ブラック	NNY20235KLE1
特記事項		2	パネル	アクリル樹脂	透明	河野 岡部
		1	本体	アルミダイカスト	シルバーメタリックアクリル塗装	
部番	部品名	材質・素材厚	備考	パナソニック株式会社		

