

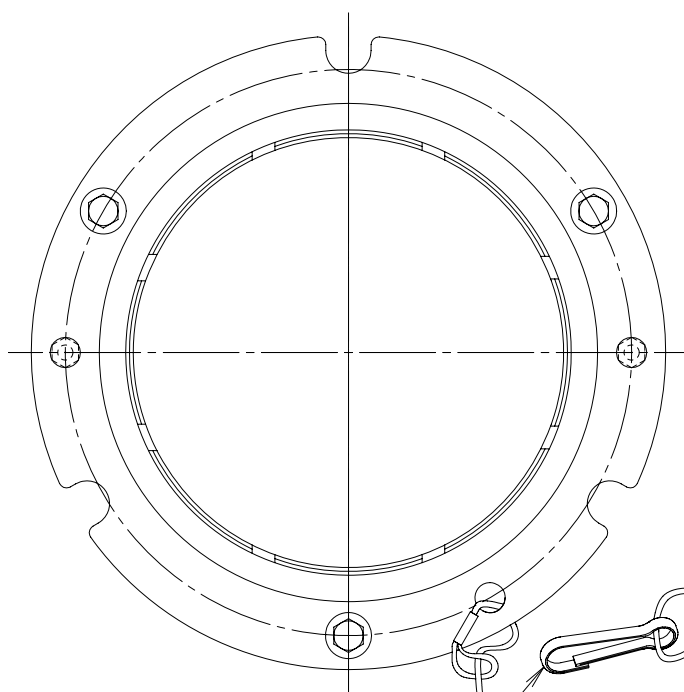
⚠ 注意：商品には寿命があります。詳細はCLX2021JAをご参照ください。

安全に関するご注意

- 耐風速60m/s仕様です。これ以上の風速の影響を受ける場所では使用しないでください。器具落下の原因となります。
- 必ず適合器具と組合せてご使用ください。適合外の器具と組合せてご使用されますと落下の原因となります。
- 器具との組合せで枯葉や枯れ枝が前面ガラスに舞い落ちたり、草や木で覆われるような場所では使用しないでください。火災の原因となります。
- ワイヤーを灯具側に必ず取付けてください。落下の原因となります。

[使用上のご注意]

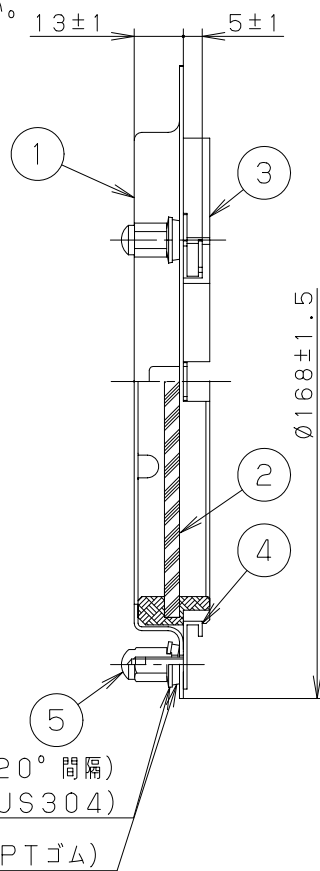
- 照明器具以外の特殊用途や特殊環境、塩害地域でご使用される場合は、別途ご相談ください。



留め金具
SUS304

六角袋ナットの
付属部品

(3個 120° 間隔)
バネ座金 (SUS304)
パッキン (EPTゴム)



適合器具	
NNY24130Z	NNY24131Z
NNY24132Z	NNY24133Z
NNY24134Z	NNY24135Z
NNY24136Z	NNY24137Z
NNY24138Z	NNY24139Z
NNY24140Z	NNY24141Z
NNY24142Z	NNY24143Z
NNY24144Z	NNY24145Z
NNY24146Z	NNY24147Z
NNY24148Z	NNY24149Z

ワイヤーの取付け
アームに通し、留め金具で固定する。

アームに通す

留め金具で固定する

器具質量	0.3Kg	6	ワイヤー	ステンレス鋼線 (Ø1)		品番 (ディフューズレンズ)
		5	六角袋ナット	SUS303 (M4)	ブラック	
特記事項		4	固定金具	ステンレス鋼板 (t1)	ミディウムグレーメタリック アクリル塗装	NNY28595
		3	パネルパッキン	シリコンゴム	黒色	
		2	ディフュージョンレンズ	強化ガラス (t4)		
		1	取付枠	ステンレス鋼板 (t1)	ミディウムグレーメタリック アクリル塗装	
部番	部品名	材質・素材厚	備考	パナソニック株式会社		

生産終了品
本器具は製造できません

