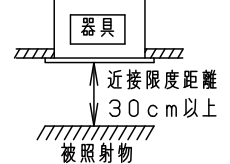
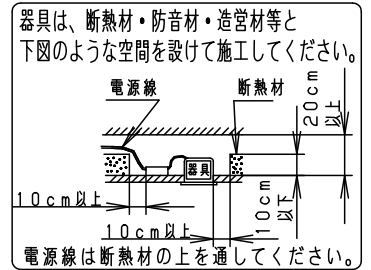
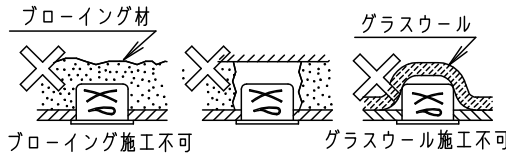


⚠ 安全に関するご注意

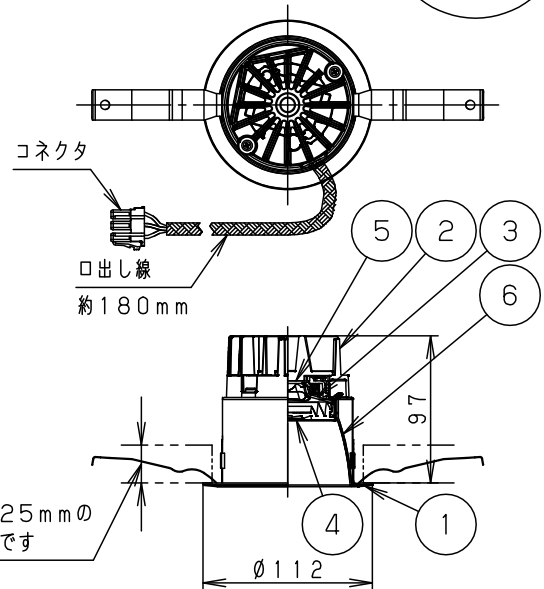
- 一般屋内用器具です。屋外や水気・湿気のある場所、腐食性ガスの発生する場所では使用しないでください。故障や絶縁不良による火災・感電の原因となります。
- 天井埋込み専用器具です。壁取付や天井直付、及び傾斜天井には取り付けないでください。指定外取付は、火災の原因となります。
- 断熱材、防音材をかぶせて使用しないでください。火災の原因となります。
- 住宅の断熱施工天井には使用できません。
- 口出し線を切断したり、構成部品（コネクタ等）の交換をしないでください。火災・感電及び不点・故障の原因となります。
- 熱がこもるような密閉した空間へは取り付けないでください。火災及びLED短寿命の原因となります。
- 器具と被照射物は30cm以上（近接限度距離）離してください。近接限度距離内に被照射物が近づく恐れのある場所（ドア開閉範囲の上、家具の上、クローゼット・押入れの中等）では使用しないで下さい。過熱による火災の原因となります。



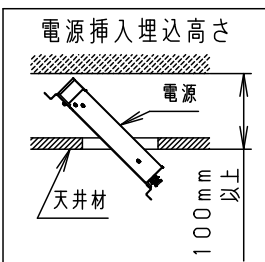
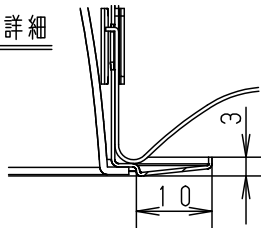
(使用上のご注意)

- 本灯具1台につき適合LED電源ユニット（別売）が1台必要です。必ず組み合わせてご使用ください。
- ロックウール等の柔らかい天井には取り付けないでください。天井材損傷・器具ズレの原因となります。
- 取付パネ部や天板部に障害物のないよう施工してください。障害物があるとずれ落ちなどの原因となります。
- LEDにはバラツキがあるため、同一品番でも商品ごとに発光色、明るさが異なる場合があります。予めご了承ください。
- 照射距離が近い時や照射面によって、光ムラが気になる場合があります。予めご了承ください。
- 結線図は、LED電源ユニットの承認図をご確認ください。
- 壁面が近い時は、光ムラが気になる場合があります。予めご了承ください。
- LEDを直視しないでください。目の痛みの原因になることがあります。

埋込穴寸法
 $\varnothing 100^{+2}_{-0}$



枠部詳細



タイプ	LED電源品番	定格電圧	周波数	入力電流	消費電力	器具光束
100形	非調光 NTS90101LE9	100V	50/60Hz 共通	0.08A	7.7W	830lm
		200V		0.05A	7.7W	
	調光 NTS90101LZ9	242V		0.04A	7.7W	
150形	非調光 NTS90151LE9	100V		0.13A	13.0W	1320lm
		200V		0.07A	13.0W	
	調光 NTS90151LZ9	242V		0.06A	13.0W	

ホワイト マンセル N9.5

器具光束	別表参照	6	補助反射板	アルミ板 (t1)	シルバーメタリック つや消し	品番 NTS71033SK
LED	電球色 (3000K Ra85)	5	LED			
配光	広角タイプ	4	パネル	アクリル樹脂	透明	
器具質量	0.5kg	3	反射板	PBT樹脂	ホワイト	
特記事項		2	本体	アルミダイカスト		<div style="border: 1px solid black; padding: 5px;"> 生産終了品 本器具は製造できません </div>
		1	枠	亜鉛鋼板 (t0.5)	ホワイト半つや消し ポリエステル粉体塗装	
部番	部品名		材質・素材厚	備考	パナソニック株式会社	