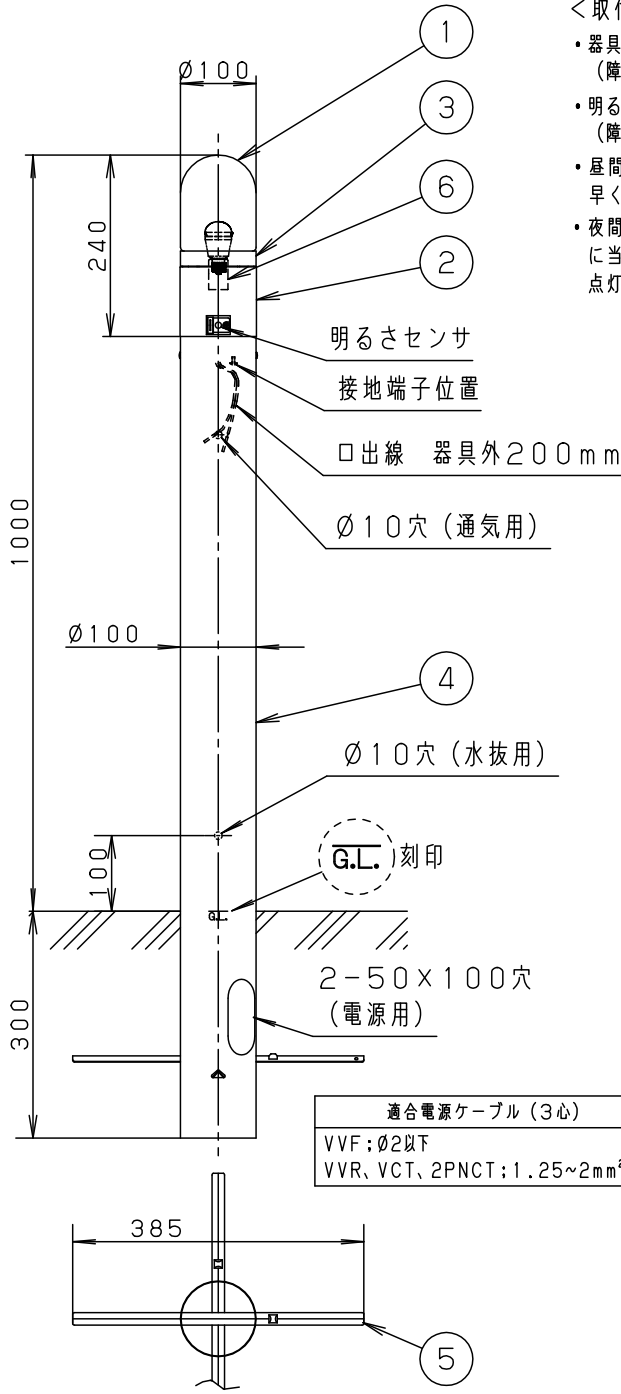
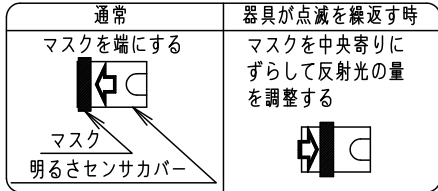
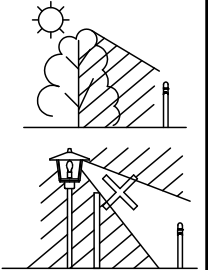


⚠ 注意：商品には寿命があります。詳細はCLX2021AAをご参照ください。



<取付位置のご注意>

- 器具天面から20cm以内に障害物がないように取り付けください。(障害物があるとランプ交換ができなくなります。)
- 明るさセンサ側は障害物から50cm以上離して取り付けください。(障害物があると点滅を繰り返すことがあります。)
- 昼間でも暗い場所(木かげ、ひさしの下等)に取り付けますと早く点灯、遅く消灯することがあります。
- 夜間でも明るい場所(車のヘッドライトや照明の光が明るさセンサに当たる場所)への取り付けはお避けください。点灯しないことがあります。



・グローブの取付方法は、ネジ込み方式です。

安全に関するご注意

- 防雨型器具です。浴室など湿気の多い場所には使用しないでください。絶縁不良による火災や感電の原因となります。
- 器具の耐風速は40m/sです。これ以上の風速の影響を受ける場所には使用しないでください。器具落下、転倒の原因となります。
- 調光器と組み合わせて使用しないでください。火災の原因となります。
- ポールは土壌のしっかりした所へ設置してください。土質の柔らかい場所の場合は、コンクリート等で埋込部を固定してください。設置に不備があるとポール倒れの原因となります。
- コンクリート等で埋込部を固定する場合は、ポール根元部分に水がたまりないようにしてください。腐食によるポール倒れの原因となります。
- 水抜穴は絶対にふさがらないでください。絶縁不良による感電及び腐食によるポール折れの原因となります。
- ポール内には水がたまりやすいので十分な排水処理を行い、地中からの湿気を防止するために、ポール内へ川砂を地面より上部まで入れてください。絶縁不良による感電の原因となります。
- 土中埋設配線の場合は、保護管を使用してください。また、土中での接続はしないでください。絶縁不良による火災や感電の原因となります。

コンクリート基礎の場合

植栽への施工の場合

<使用上のご注意>

- 自動点滅器及び熱線センサアダプタとの併用はできません。
- この器具には白熱灯・電球形蛍光灯は使用できません。必ず適合ランプ(パナソニック製)をご使用ください。
- この器具の近くでは電子錠などに使用する光高周波方式のリモコンが動作しない場合がごくまれにありますのでご注意ください。
- ほたるスイッチと接続する場合は器具1台につき、スイッチ3個まで、ご使用ください。(4個以上のほたるスイッチと接続すると、スイッチを切にしても器具が消灯しないことがあります。)
- LEDにはバツキがあるため、同一品番商品でも商品ごとに発光色・明るさが異なる場合があります。
- 器具に直射日光が当たる状態で点灯させないでください。温度上昇によるランプの短寿命や一時的な明るさ低下・不点灯の原因となります。
- 海岸隣接地帯では、塩害により短期間で錆が発生するおそれがあります。

品番		品名	
器具	ポール	防雨型 エントランスライト XLGEJ551HZ	
LGWJ45551Z		HK25062K	
明るさ：40形電球1灯器具相当			
定格電圧	入力電流	消費電力	
AC100V	0.08A	4.3W	
付属ランプ	LDA4L-H-E17/E/S/W/2 電球色(2700K Ra80)	6	ソケット
W・数	4.3×1	5	打込棒
器具質量	2.98kg	4	ポール
特記事項		3	リング
		2	本体
		1	グローブ
部番	部品名	材質・素材厚	備考
		亜鉛鋼板(t1.2)	オフブラック レザーステンアクリル塗装
		ステンレス鋼板(t0.6)	オフブラック つや消し
		ASA樹脂	オフブラック レザーステンアクリル塗装
		アルミダイカスト	乳白つや消し
		ガラス	
			蘭田川端
パナソニック株式会社			

