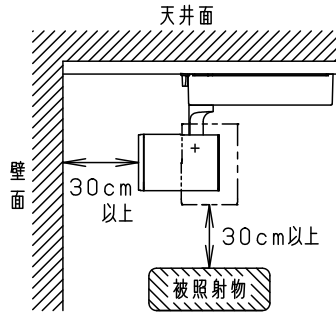


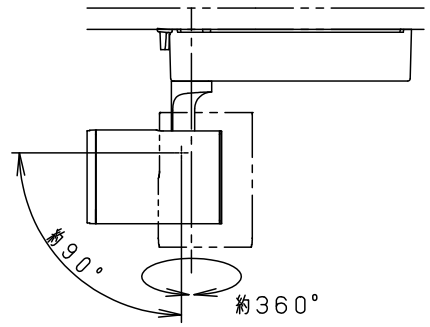
⚠ 注意：商品には寿命があります。詳細はCLX2021HAをご参照ください。

⚠ 安全に関するご注意

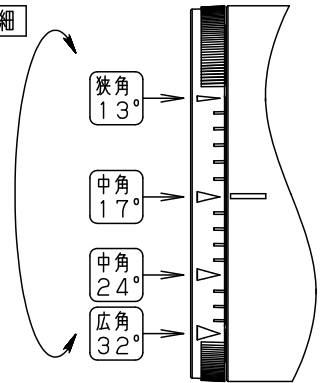
- 一般屋内用器具です。屋外や水気、湿気のある所では使用しないでください。絶縁不良による感電の原因となります。
- 配線ダクト取付専用器具です。傾斜天井、壁面、床面に取付けた配線ダクトには取付けしないでください。指定外取付けは火災、落下の原因となります。
- 器具と被照射面は30cm以上離してください。被照射面の温度上昇による変色の原因となります。
- LEDを直視しないでください。目の痛みの原因になることがあります。



照射角度

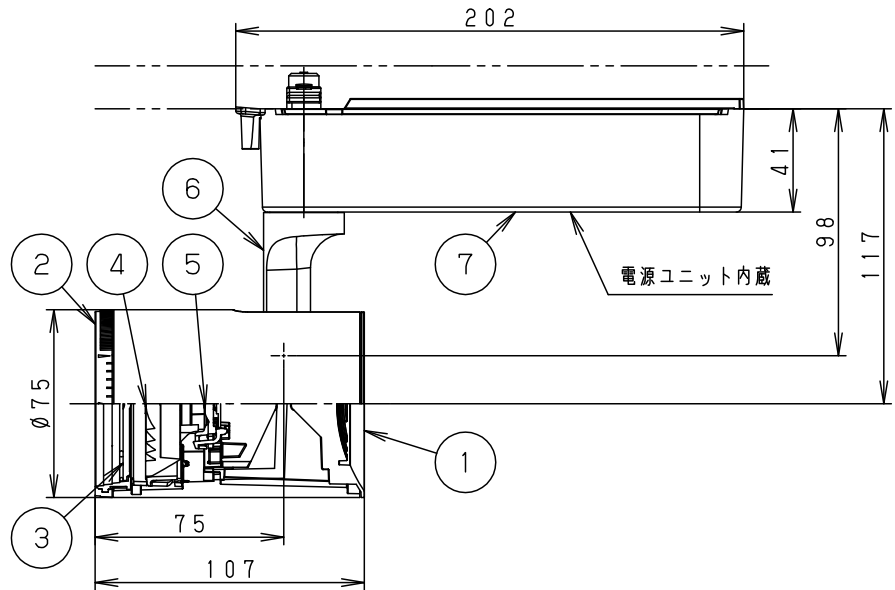
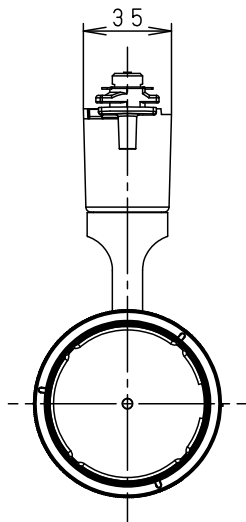


ローター部詳細



(使用上のご注意)

- スポットベース (DH0214, DH0224) には取り付けできません。
- 100V配線ダクト、アース付配線ダクトの取付用木ネジの位置には取り付けできません。
- LEDにはバラツキがあるため、同一品番でも商品ごとに発光色、明るさが異なる場合があります。予めご了承ください。
- 当社調光器と組み合わせて、約5~100%の調光ができます。調光器との組み合わせについては別紙 [NTS01001WLG1-KG*](#) をご参照下さい。
- 配光調整機能付きです。出荷時は中角 (17°) 設定になっていますので、変更する場合は、灯具先端部のローターを回して配光調整してください。
- 振動のある場所では使用しないでください。配光が変化する原因となります。



<適合ダクト>

ダクト名称	代表品番
100V配線ダクト	DH0211 等
アース付配線ダクト	DH0211EK 等

配光	器具光束
狭角タイプ (13°)	455lm
※中角タイプ (17°)	515lm
中角タイプ (24°)	545lm
広角タイプ (32°)	550lm

※出荷時設定

適合オプション (別売)	
品名	品番
拡散フィルター	NTS91027
ディフュージョンフィルター	NTS91032
スプレッドフィルター	NTS91034
グレアカットフード	NTS91030B

※各種フィルターの併用はできません。

定格電圧	入力電流	消費電力
AC100V	0.085A	8.1W

ブラック マンセル N1

器具光束 別表参照

LED 温白色 (3500K Ra95) 美光色

配光 狭角タイプ (13°) ~ 広角タイプ (32°)

器具質量 0.8kg

特記事項

7	電源ボックス	PBT樹脂	ブラックつや消し	品番
6	アーム	アルミダイカスト	ブラック7分つや消し ポリエステル粉末塗装	
5	固定レンズ	シリコンゴム	透明	NTS01007BLG1
4	レンズ	アクリル	透明	
3	パネル	アクリル	透明	鶴橋池 田本 田
2	ローター	ポリカーボネート	ブラックつや消し	
1	本体	アルミダイカスト	ブラック7分つや消し ポリエステル粉末塗装	
部番	部品名	材質・素材厚	備考	パナソニック株式会社

