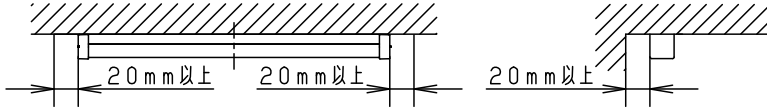


⚠ 注意：商品には寿命があります。詳細はCLX2021AAをご参照ください。

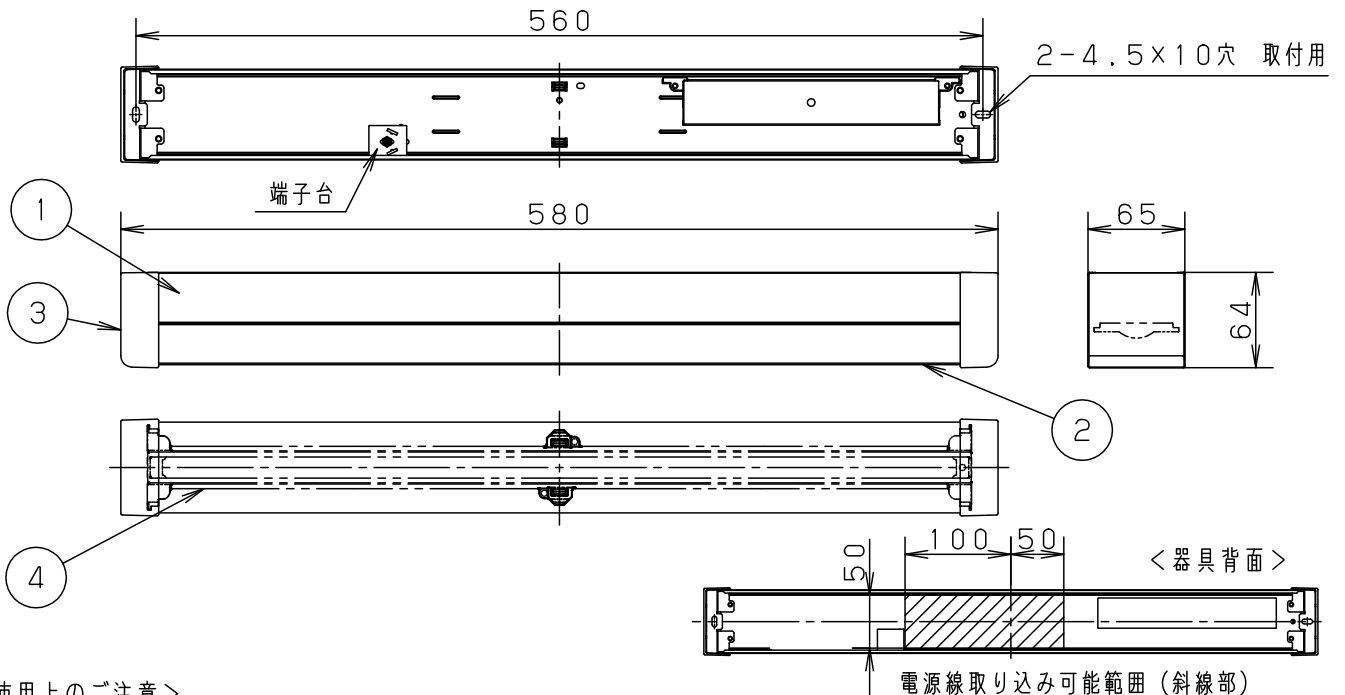
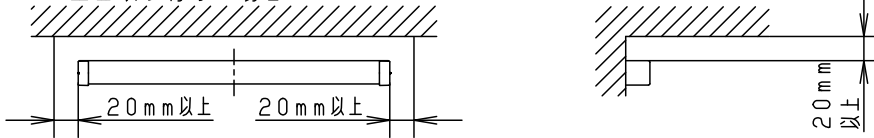
<施工上のご注意>

- 本体取り付け面は造営面で完全に覆ってください。
- エンドカバーの着脱ができるように、下記の寸法を確保してください。
エンドカバーが周囲に接しないようにしてください。
指定距離より近いとエンドカバーの取り付け、取り外し作業ができなくなります。
- カバー面の前方には本体を木ネジで固定する、施工のための空間が必要です。

<棚下取り付けの場合>



<壁面取り付けの場合>



<使用上のご注意>

- LEDにはバラツキがあるため、同一品番商品でも商品ごとに発光色、明るさが異なる場合があります。
- 器具の近くでは、ラジオやテレビなどの音響、映像機器に雑音が入る場合があります。
- この器具の近くでは電子錠などに使用する光高周波方式のリモコンが動作しない場合がごくまれにありますのでご注意ください。
- ほたるスイッチと接続する場合は器具1台につき3個まででご使用ください。
(4個以上のほたるスイッチを接続すると、壁スイッチを切にしても器具が消灯しないことがあります。)

⚠ 安全に関するご注意

- 一般屋内用器具です。屋外や水気、湿気のある所では使用しないでください。絶縁不良による感電の原因となります。
- 棚下・壁面（縦・横向き）兼用器具です。指定外取り付けは落下の原因となります。
- 調光器と組み合わせて使用しないでください。火災の原因となります。
- LEDを直視しないでください。目の痛みの原因となることがあります。

• 電源ユニット内蔵型

定格電圧	入力電流	消費電力				
AC100V	0.20A	12W				
LED	温白色(3500K Ra83) 明るさ:20形直管蛍光灯1灯器具相当	5				品番 LGB85036LE1
		4	LEDユニット			
器具質量	0.8kg	3	エンドカバー	スチロール	ホワイト	
特記事項		2	カバー	アクリル	乳白	蘭前 田田
		1	本体	TM材(t0.5) (塗装亜鉛鋼板)	ホワイト	
部番	部品名	材質・素材厚	備考	パナソニック株式会社		

