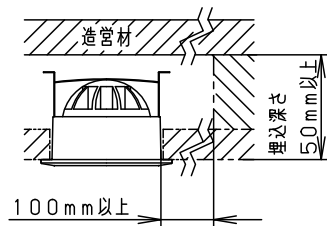


⚠ 注意：商品には寿命があります。詳細はCLX2021HAをご参照ください。

⚠ 安全に関するご注意

- 一般屋内用器具です。屋外や水気、湿気のある所では使用しないでください。絶縁不良による感電の原因となります。
- 断熱、遮音施工された天井には使用しないでください。過熱による火災の原因となります。
- 器具の埋込深さは必ず50mm以上、横の造管材などは100mm以上の寸法を確保してください。過熱による短寿命及びの原因となります。
- 口出し線を切断したり、専用接続ケーブル以外のケーブルで延長したりしないでください。火災・感電及び器具照度低下の原因となります。



断熱・遮音施工不可 \*器具の異常や火災の原因となります。

ブローイング材

グラスウール

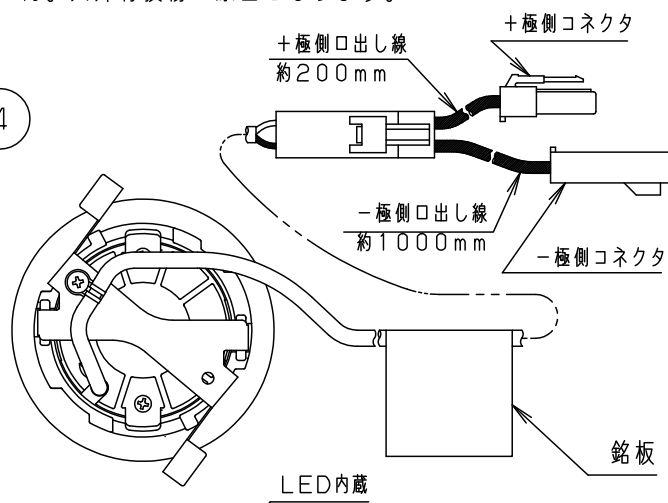
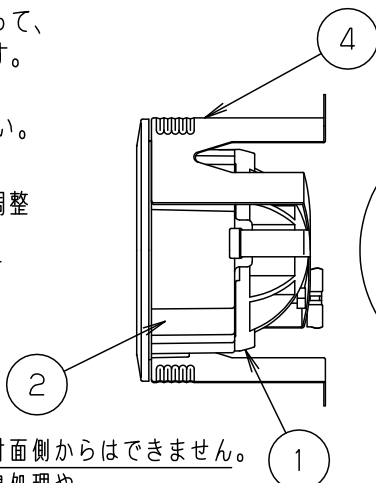
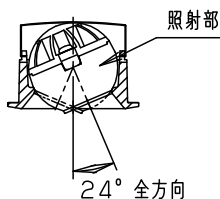


ブローイング施工不可

グラスウール施工不可

(使用上のご注意)

- 調光器と組み合わせて使用しないでください。
- 取付方向の制限はありません。ただし踏まれるなどの過剰な力が加わる恐れがある箇所には取付けないで下さい。またロックウールなど柔らかい造管材に取付けることはできません。天井材損傷の原因となります。
- LEDにはバラツキがあるため、同一品番でも商品ごとに発光色、明るさが異なる場合があります。ご了承ください。
- 照射距離が近い時や照射面によって、光ムラが気になる場合があります。ご了承ください。
- 照射面側を密閉しないでください。短寿命の原因になります。
- 照射部は下記範囲で照射方向が調整可能です。



- LED電源ユニットの施工は取付面側からはできません。器具取付後、取付板裏で口出し線処理や接続作業ができる所でお使いください。
- LED電源ユニットの取付スペースは、NNN28003Kの承認図をご覧ください。
- LED電源ユニットは別売です。必ず、専用LED電源ユニット (NNN28003K) をお求めください。専用接続ケーブル (NNN28020：別売 約3m) が接続可能ですが、2本までしか使用しないで下さい。1つのLED電源ユニットで同器具が4台まで取付可能です。詳細はNNN70500-KG\*をご覧ください。

【定格】 電源ユニットの1次側入力

入力電圧	周波数	接続台数	定格消費電力	入力電流
AC100V	50/60Hz	1台	2.3W	45mA
		2台	3.6W	65mA
		3台	4.9W	85mA
		4台	6.1W	105mA

器具光束 57lm

LED 電球色 (2700K、Ra92)

配光 中角タイプ (約20°)

器具質量 0.1kg

特記事項

部番	部品名	材質・素材厚	備考
4	取付バネ	ステンレス (t0.3)	
3	カバー	PBT樹脂	クールホワイト
2	枠	アルミダイカスト	クールホワイトツヤ消し塗装
1	本体	アルミダイカスト	

埋込穴寸法  
Ø45~Ø47

推奨

天井材への埋込穴径はØ45~Ø47です。Ø45穴用ホルソーを推奨します。

品番

NNN70507

生産終了品

本器具は製造できません

パナソニック株式会社