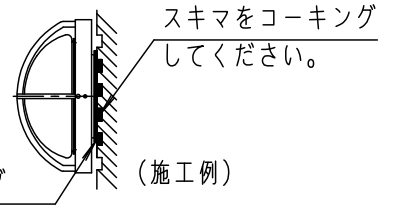


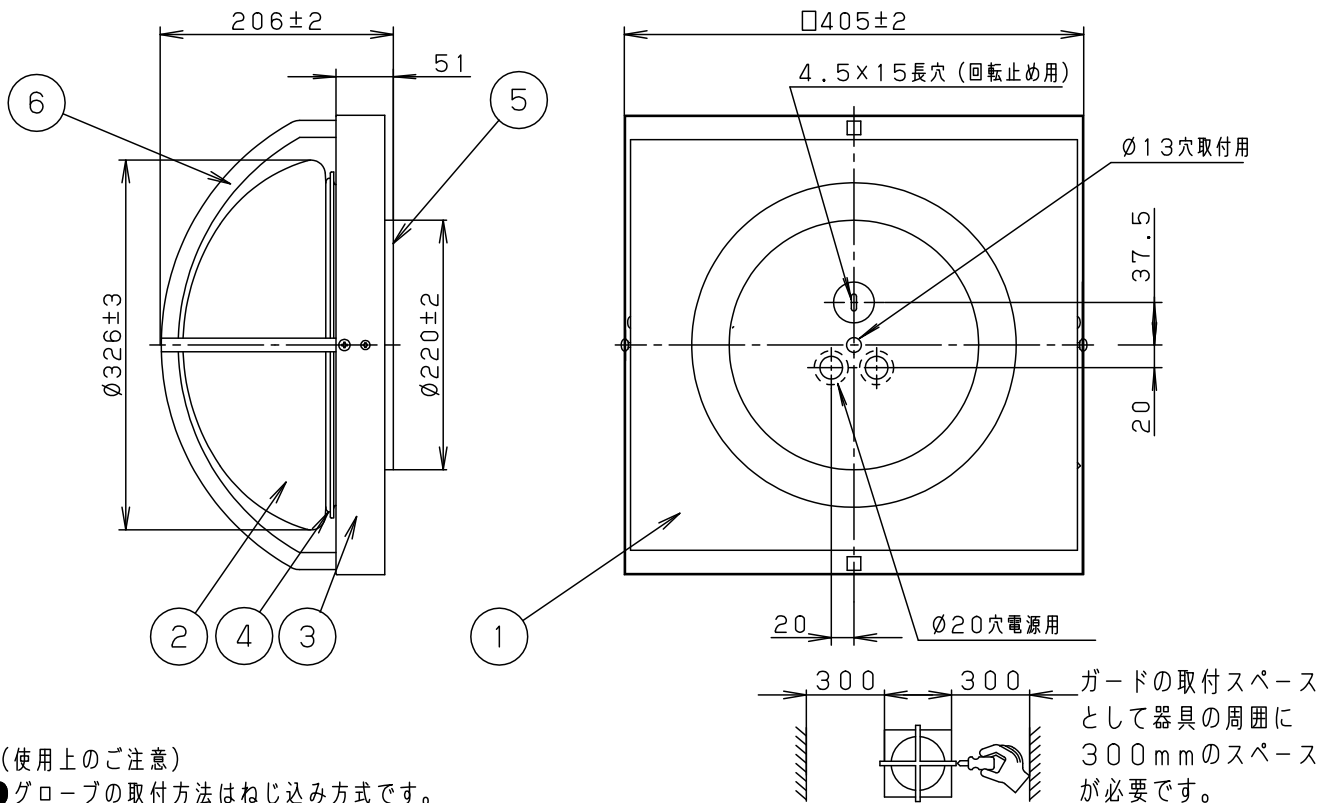
⚠ 注意：商品には寿命があります。詳細はCLX2021JAをご参照ください。

⚠ 安全に関するご注意

- 防雨型器具です。浴室などの湿気の多い場所には使えません。
- 壁面取付専用器具です。
天井取付、床面取付、逆さ取付しないでください。
- 取付方向指定器具です。
指定外取付は落下の原因となります。
- グローブはしっかりと締めてください。
器具内に水が浸水し、感電の原因となります。
- 必ずパッキンとのスキマを防水シール材で埋めてください。
また、背面より水のかかる場所へ設置しないでください。
指定外の取付は絶縁不良による感電の原因となります。
- 40m/s仕様です。
建物の屋上、山稜、橋梁及び沿岸部等では使用しないでください。器具落下の原因となります。



器具外周をコーキングしてください。



(使用上のご注意)

- グローブの取付方法はねじ込み方式です。
- 調光器と組み合わせて使用しないでください。
- 特殊用途や特殊環境、塩害地域でご使用される場合は、別途ご相談ください。
- 器具の近くではラジオやテレビなどの音響、映像機器に雑音が入る場合があります。
- LEDはバラツキがあるため同一商品でも商品ごとに発光色、明るさが異なる場合があります。

定格電圧	定格電力	定格電流
100V	15W	0.15A

	6	ガード	アルミ鋳物	オフブラック	
器具光束	580lm	5	取付パッキン	EPTゴム	ブラック
LED	電球色 (2700K、Ra83)	4	グローブパッキン	シリコンゴム	ホワイト
器具質量	6.1kg	3	ベース	亜鉛鋼板 (t1.0)	オフブラック リザニオン塗装
特記事項		2	グローブ	ガラス	内面白塗装
		1	本体	亜鉛鋼板 (t1.0)	オフブラック チタニウム塗装
部番	部品名	材質・素材厚	備考	パナソニック株式会社	

生産終了品
本器具は製造できません

