

⚠ 安全に関するご注意

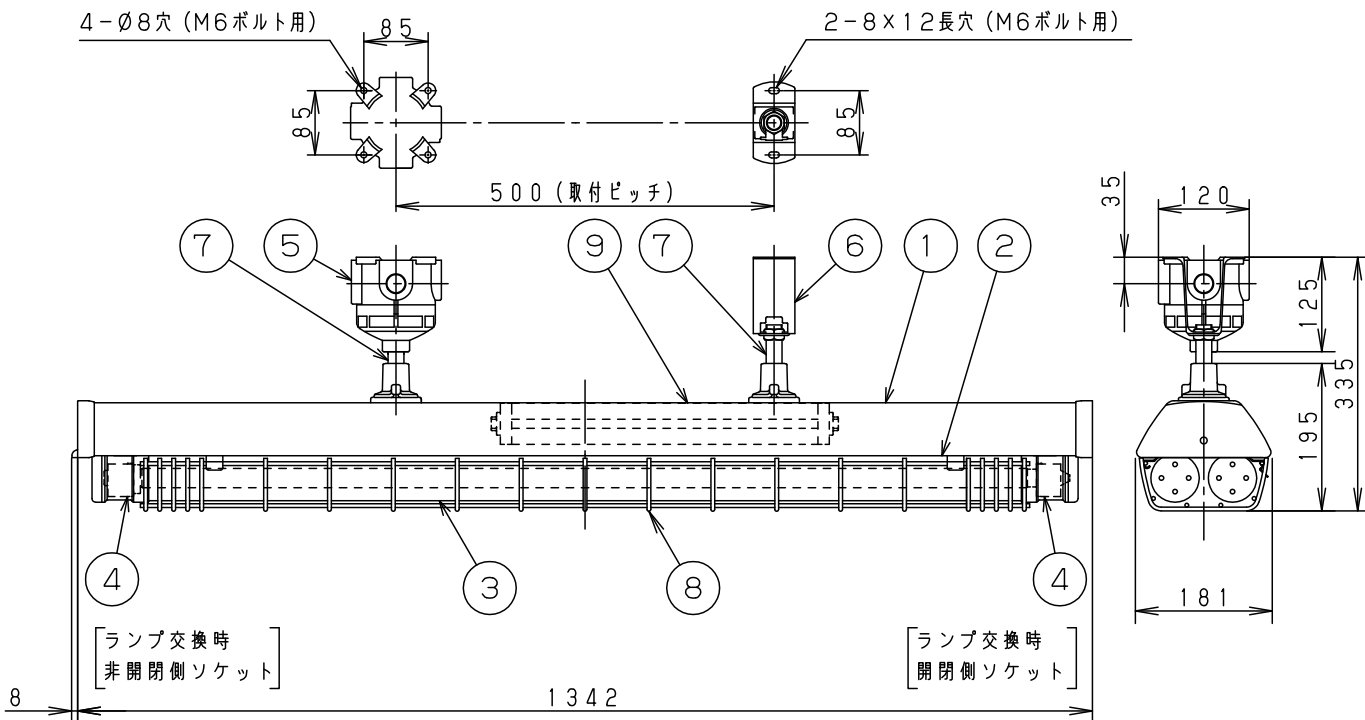
- 防爆構造により使用できる環境が異なります。使用可能環境外で使用しますと爆発の原因になります。
- 40m/s仕様です。適用条件以外では使用しないでください。器具落下の原因となります。
- 水平な天井取付専用器具です。傾斜天井等には使用できません。守らないと落下の原因になります。
- 振動の強い場所、腐食性ガスの発生する場所では使用しないでください。守らないと落下・感電の原因となります。

 FHF32 FLR40S (V/36) FL40S (SS/37)	起動方式	推奨ランプ	定格光束
	VPH	FHF32 FLR40S (V/36) FL40S (SS/37)	注)

注) 起動方式毎の光束等注記事項は、別紙起動方式の承認図 (VPH-KG) をご参照ください。

検定の型式

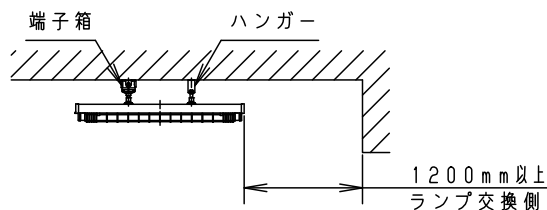
防爆の種類	防爆構造	型式の名称
粉じん防爆 特殊防じん型	SDP-13	AKAC4524



ランプ交換方向
(5° 傾斜交換可)

(使用上のご注意)

1. ランプ交換スペースとして1200mmが必要です。
2. ラジオ、TVや赤外線リモコン方式の機器は照明器具から離してご使用ください。雑音が入ったり、正常に動作しない場合があります。同時通訳機等の誘導無線をご使用になれる場合、雑音が入る場合があります。事前に確認し、対策を講じてください。
3. 短寿命の原因となりますので、直射日光の当たる状態では点灯しないでください。
4. 5℃～35℃の周囲温度でご使用ください。
5. 外被構造による保護のグレードは **IP55** です。
6. 海岸地帯の屋外では使用できません。
7. ケーブル工事される場合は、当社指定のケーブルグランド付器具にて対応致します。別途、ご用命ください。



器具品番	吊具品番	9	安定器			端子箱仕様	
JSF42430	JK3130	8	ガード	鋼線 (φ5.0)	ホワイト塗装	接続仕様	4方接続可能 3個ネジプラグ付 (ナイロン66)
ホワイト マンセル N9.5		7	パイプ	ステンレス鋼管 (φ21.0 t2.5)	ホワイト塗装	適合電線管	G16
適合ランプ	FHF32	6	ハンガー	ステンレス鋼板 (t2.0)	ホワイト塗装	品名	
W・数	32×2	5	端子箱	アルミダイカスト	ホワイト塗装	防爆型蛍光灯器具	
器具質量	13.5kg	4	ソケット	メラミンフェノール		粉じんXJSS4230	
特記事項		3	シリンダ	硬質ガラス (t3.2)	透明	<div style="border: 2px solid black; padding: 5px; text-align: center;"> 生産終了品 本器具は製造できません </div>	
		2	反射板	ステンレス鋼板 (t0.6)	ホワイト塗装		
		1	本体	ステンレス鋼板 (t0.5)	ホワイト塗装		
部番	部品名	材質・素材厚	備考	パナソニック株式会社			

単位：mm 第三角法 (JIS A-4)

XJSS4230-K

