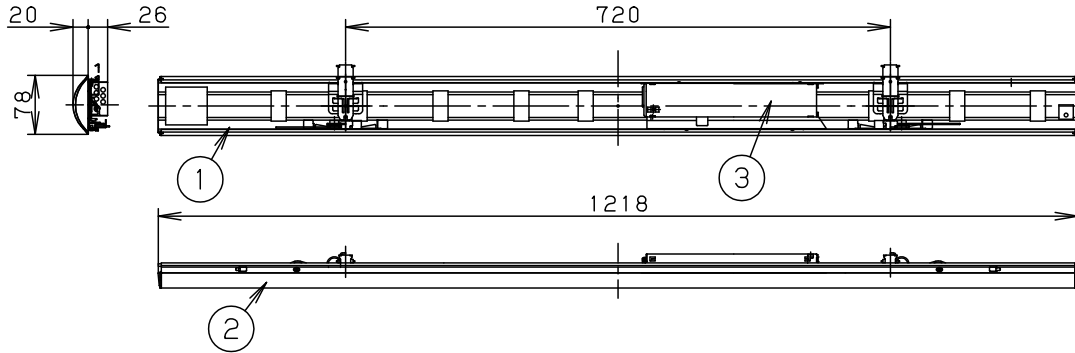


⚠ 注意：商品には寿命があります。詳細はCLX2021HAをご参照ください。

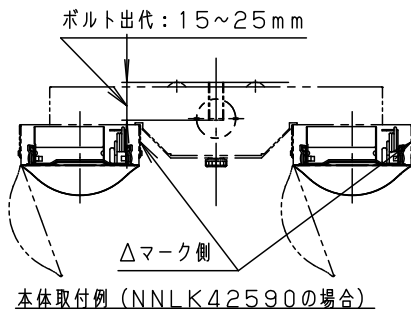
⚠ 安全に関するご注意

- 一般屋内用器具です。直射日光の当たる場所、湿気の多い場所、振動の強い場所、雨水のかかる場所、風の強い場所、腐食性ガスの発生する場所では使用しないでください。落下・感電・火災の原因となります。
- ライトバーは単独で使用できません。必ずパナソニック製 iD シリーズ専用本体とライトバーの組合せでご使用ください。落下・感電・火災の原因となります。
- パネルに衝撃を与えないでください。破損した場合、感電・火災の原因となります。



ライトバー品番と定格値

	ライトバー品番	定格値			
		定格電圧	AC100V	AC200V	AC242V
非調光	NNL4507HNT LE9	入力電流	0.266A	0.136A	0.113A
		消費電力	26.5W	26.5W	26.5W



本体取付例 (NNL42590の場合)

＜ご注意＞

- 本図面はライトバーのみについて記載していますので、必ず組合せる専用本体の承認図もあわせてご覧ください。
 - 専用本体でも組合わせできない場合や、取付に制限がある場合があります。予めご了承ください。
- ＜使用上のご注意＞
- LED素子にはバラツキがあるため、同じ品番のライトバーでも光色・明るさが異なる場合があります。予めご了承ください。
 - 照射距離が近い時や照射面によっては光ムラが気になる場合があります。予めご了承ください。
 - 一般屋内でご使用の場合でも、器具周囲に硫黄成分が存在する場所では使用しないでください。(一部の食品や薬品・紙類また、車の排気ガスにも硫黄成分が含まれます。) 光学性能に影響を与える場合があります。
 - 点灯直後・消灯直後にプラスチックの伸縮によるさしみ音が発生する場合がありますが、故障や異常ではありません。静かな環境や密集取付でご使用の場合、さしみ音が気になる場合があります。この様な場合は直管LED等のプラスチック製カバーのないタイプをお勧めします。
 - ライトバーの品種により始動時間が異なる場合があります。予めご了承下さい。20形800lm非調光の場合は、瞬時に点灯します。
 - バーコードリーダーの機種によっては器具付近で使用した場合、読み取り感度が鈍くなる場合があります。この場合には、器具との距離を離すか、遮蔽するなどの対策を講じてください。
 - 虫の飛来が多い場所で使用される場合、まれにライトバー内に虫が侵入する恐れがあります。このような場合は防湿・防雨型ベースライトなどの防虫仕様器具をお勧めします。
 - 高天井専用集光プリズムライトバーは、光源が直接視界に入る高さで設置すると、LED光源がまぶしく感じる場合があります。
 - 高天井専用集光プリズムライトバーは、専用器具本体との組み合わせでご使用ください。1本使用の場合、使用場所によっては照射面のムラ(陰影のスジ)が発生する場合があります。
 - 高天井専用集光プリズムライトバーの取付周囲温度は常温(5℃~35℃)でご使用ください。これ以上の温度が高い場所で継続使用されますと部品劣化による短寿命や光束低下の原因となりますので、ご遠慮ください。

ホワイト マンセル 2.9GY9.6/0.2	5				品番
LED 昼白色(5000K)	4				高天井用省エネタイプ 5200lm NNL4507HNT
器具質量 1.1kg (ライトバーのみ)	3	電源		ライトバーに組込	
特記事項	2	カバー	ポリカーボネート	プリズム(透明)	生産終了品 本器具は製造できません
	1	フレーム	鋼板(t0.5)	白色粉体塗装	
	部番	部品名	材質・素材厚	備考	パナソニック株式会社

