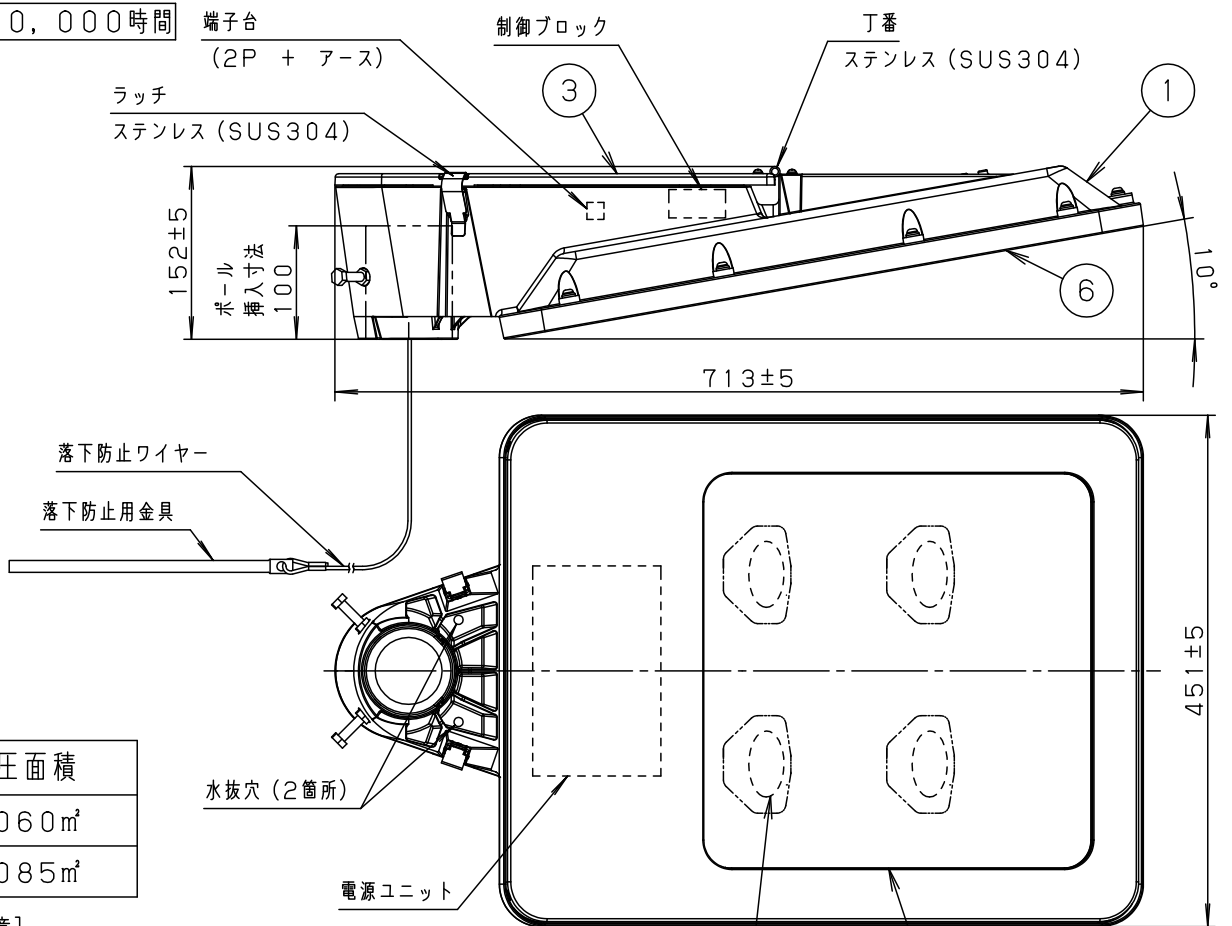


⚠ 注意：商品には寿命があります。詳細はCLX2021YAをご参照ください。

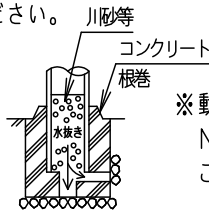
光源寿命 60,000時間



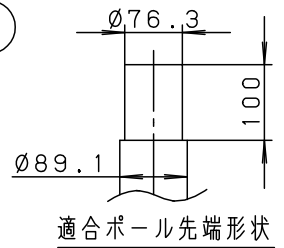
方向	受圧面積
正面	0.060m <sup>2</sup>
側面	0.085m <sup>2</sup>

【使用上のご注意】

- モールライトを街路灯以外の特殊用途や特殊環境、塩害地域でご利用の場合は、別途ご相談ください。
- LEDにはバラツキがあるため、同一品番商品でも商品ごとに発光色、明るさが異なる場合があります。ご了承ください。
- 周囲温度は、-20~35℃でご利用ください。
- 電源線はφ2.3.5mm<sup>2</sup>以下をご利用ください。
- 不点の原因となりますので、施工時以外の一時的な点灯確認以外は日中点灯はしないでください。
- ポールとの組み合わせでの強度仕様は、カタログの「モールライト耐風速一覧表」をご確認ください。
- 結露する恐れがありますが使用上問題はありません。予めご了承ください。
- ポールの排水処理を行い、下部に川砂等を充填し、湿気が充満しないように施工してください。水が溜まると器具内部に結露が発生します。



※動作及びスイッチ操作の説明は NNY22137Z-KG\*をご参照ください。



適合ポール

- トクポール (モールライト用) ・テーパーポール φ76タイプ (3.5m) (ミディアムグレーメタリック) 環境配慮型溶融亜鉛メッキタイプ 耐風速60m/s
- エバーライトモールライト用ポール (3.5m)

定格

定格電圧	100V	200V	242V
周波数	50Hz/60Hz共用		
消費電力	33.0W		
入力電流	0.33A	0.16A	0.14A

器具光束  
3200lm

⚠ 安全に関するご注意

- 防雨型器具です。浴室など湿気が多い場所には使用しないでください。絶縁不良による感電及び火災の原因となります。
- 60m/s仕様です。適合以外のポールとの組み合わせでは使用しないでください。器具落下の原因となります。
- 下向照射専用器具です。それ以外の取り付けをされると浸水による感電や器具落下の原因となります。
- 寒冷地を使用する場合、つららが落ちると危険が生じるような場所には設置しないでください。つららができることがある場合は、つららの除去を行ってください。つらら落下による怪我の原因となります。

LED	7カナルホワイト色 (8000K, Ra70)	6	下 枠	アルミダイカスト	ミディアムグレーメタリック アクリル塗装 2回塗り	品番 (モールライト) 防雨型 NNY22139ZLF9
器具質量	14.7kg	5	レ ン ズ	アクリル	透 明	
特記事項	・初期光束補正機能付 ・タイマー段階調光機能付	4	L E D		LEDユニット×4搭載	生産終了品 本器具は製造できません
		3	上 蓋	アルミダイカスト	ミディアムグレーメタリック アクリル塗装 2回塗り	
本図は3枚1組です。		2	パ ネ ル	強化ガラス	透 明	パナソニック株式会社
		1	本 体	アルミダイカスト	ミディアムグレーメタリック アクリル塗装 2回塗り	
		部番	部 品 名	材質・素材厚	備 考	