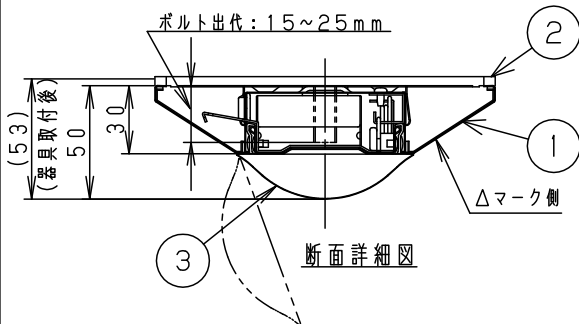
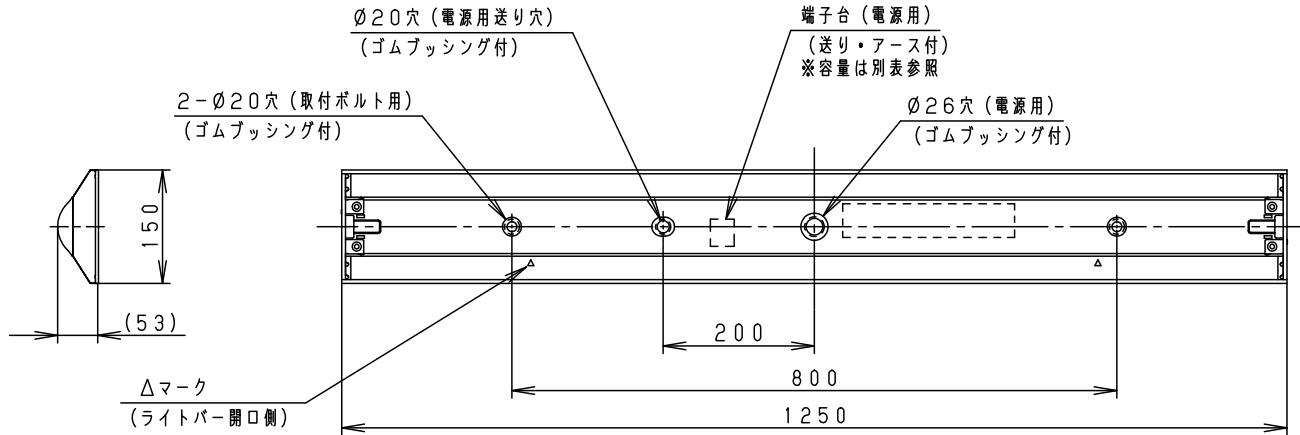


安全に関するご注意

- 一般屋内用器具です。直射日光の当たる場所、湿気が多い場所、振動の強い場所、雨水のかかる場所、風の強い場所、腐食性ガスの発生する場所では使用しないでください。落下・感電・火災の原因となります。
- ライトバーは単独で使用できません。必ずパナソニック製iDシリーズ専用本体とライトバーの組合せでご使用ください。落下・感電・火災の原因となります。
- パネルに衝撃を与えないでください。破損した場合、感電・火災の原因となります。

	組合せ品番	本体品番	ライトバー品番	定格値			器具光束・消費電力・消費効率	端子台容量	
				電圧	100V	200V			242V
非調光	直付XLX465AENZ LE9	NNLK41530	NNL4600ENZ LE9	電流	0.449A	0.222A	0.185A	6900lm・43.1W・160.0lm/W	12A
				電力	43.1W	43.1W	43.1W		



適合取付けボルト
M8, M10, W3/8

<使用上のご注意>

- ・LED素子にはバラツキがあるため、同じ品番のライトバーでも光色・明るさが異なる場合があります。予めご了承ください。
- ・照射距離が近い時や照射面によっては光ムラが気になる場合があります。予めご了承ください。
- ・一般屋内でご使用の場合でも、器具周囲に硫黄成分が存在する場所では使用しないでください。（一部の食品や薬品、紙類などには硫黄成分が含まれます。また、車の排気ガスにも硫黄成分が含まれます。）光学性能に影響を与える場合があります。
- ・天井直付専用器具です。指定方向以外は取り付けしないでください。気密性能に影響を与える場合があります。
- ・点灯直後・消灯直後にプラスチックの伸縮によるきしみ音が発生する場合がありますが、故障や異常ではありません。静かな環境や密集取付でご使用の場合、きしみ音が気になる場合があります。この様な場合は直管LED等のプラスチック製カバーのないタイプをお勧めします。
- ・ライトバーの品種により始動時間が異なる場合があります。予めご了承ください。
 - ・40形5200lm非調光（省エネ、センサ付、非常灯除く）は、瞬時に点灯します。
- ・バーコードリーダーの機種によっては器具付近で使用した場合、読み取り感度が鈍くなる場合があります。この場合には、器具との距離を離すか、遮蔽するなどの対策を講じてください。
- ・虫の飛来が多い場所で使用される場合、まれにライトバー内に虫が侵入する恐れがあります。このような場合は防湿・防雨型ベースライトなどの防虫仕様器具をお勧めします。
- ・ISOクラス6におすすです。

<施工上のご注意>

- ・電源線の器具間送り配線は、電源送り穴を使用して天井裏に電源線を戻して配線してください。

ホワイト マンセル 2.9GY9.6/0.2	5				品番	-般タイプ
LED 昼白色 (5000K)	4	電 源		ライトバーに組み込み	明るさ:6900lmタイプ	
器具質量 2.0kg(組み合わせ状態)	3	ライトバー		カバー材質 ポリカーボネート(乳白)	直付XLX465AENZ	
特記事項	2	本体パッキン	ポリエチレンゴム	ホワイト	生産終了品 本器具は製造できません	
	1	本 体	鋼板 (t0.35)	ホワイト ポリエステル粉体塗装		
	部番	部 品 名	材質・素材厚	備 考	パナソニック株式会社	

