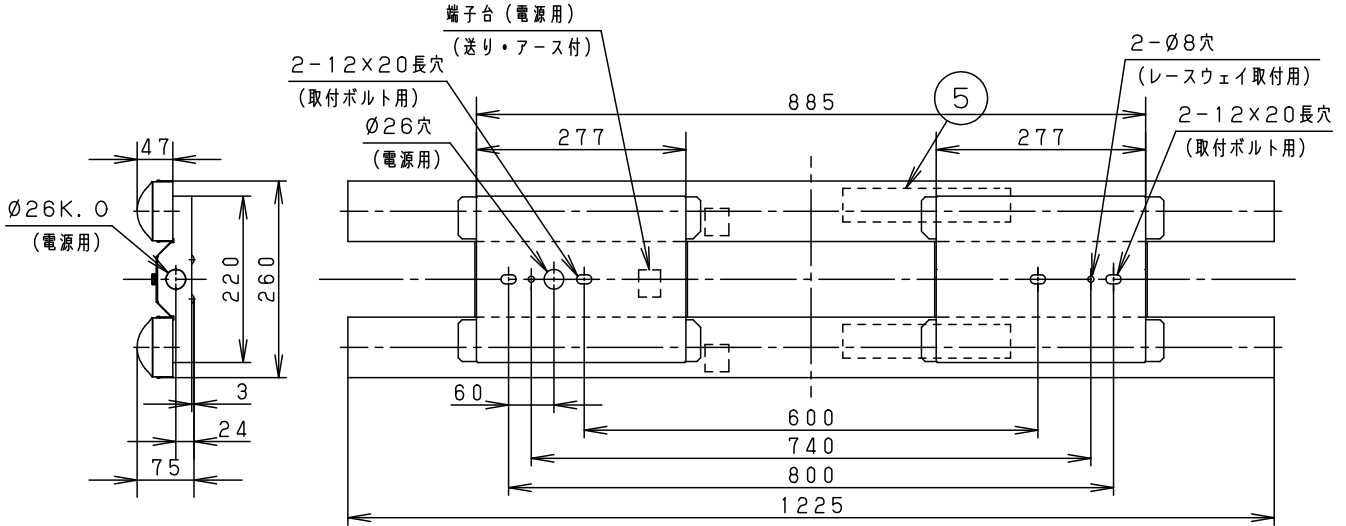


⚠ 安全に関するご注意

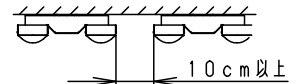
- 一般屋内用器具です。直射日光の当たる場所、湿気の多い場所、振動の強い場所、雨水のかかる場所、風の強い場所、腐食性ガスの発生する場所では使用しないでください。落下・感電・火災の原因となります。
- 器具本体は単独で使用できません。必ずパナソニック製LEDシリーズ専用本体とライトバーの組合せでご使用ください。落下・感電・火災の原因となります。
- 天井直付専用器具です。指定方向以外は取り付けできません。落下の原因となります。
- ライトバーに衝撃を与えないでください。破損した場合、感電・火災の原因となります。

	組合せ品番	本体品番	ライトバー品番	定格値			器具光束・消費電力・消費効率	端子台容量	
				電圧	100V	200V			242V
非調光	直付XLX490NTNZ LE9	NNLK42590	NNL4600TNZ LE9X2	電流	0.898A	0.444A	0.370A	14080lm・86.2W・163.3lm/W	12A
				電力	86.2W	86.2W	86.2W		

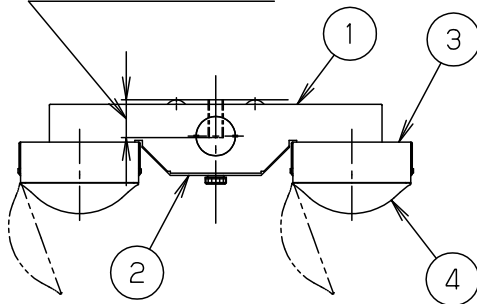


<使用上のご注意>

- 一般屋内でご使用の場合でも、器具周囲に硫黄成分が存在する場所では使用しないでください。(一部の食品や薬品、紙類などには硫黄成分が含まれます。また、車の排気ガスにも硫黄成分が含まれます。)
- 光学性能に影響を与える場合があります。
- 密集取り付けはしないでください。過熱による故障の原因となります。



ボルト出代：15~25mm



側面図

適合品一覧

適合品は下記の承認図をご覧ください。

	適合品番
ガード	特注対応
吊具	—

<施工上のご注意>

- 電源線の引き込み穴は余分な電源線を天井裏に押し込むため、天井裏には障害物が無いようにしてください。
- 器具内の送り配線はできません。
- 電源線の器具間送り配線は、電源線を天井裏に戻して配線してください。電線管を使用する場合、予め分岐シエンドK. Oより配線してください。

光源装着部 ホワイト マンセル 2.9GY9.6/0.2

LED	昼白色 (5000K)	5	電 源	ライトバーに組み込み	品番 一般タイプ 明るさ:6900lmタイプ 直付XLX490NTNZ
器具質量	4.9kg (組合せ状態)	4	ライトバー	カバー材質 ポリカーボネート (プリズム)	
特記事項		3	光源装着部	鋼板 (t0.35)	ホワイト ポリエステル粉末塗装
		2	カバー	TM材 (t0.6) 塗装亜鉛鋼板	ホワイト
		1	本 体	TM材 (t0.6) 塗装亜鉛鋼板	ホワイト
部番	部 品 名	材質・素材厚	備 考	パナソニック株式会社	

**生産終了品**  
本器具は製造できません