

・器具の施工には電気工事士の資格が必要です。施工は必ず工事店に依頼してください。

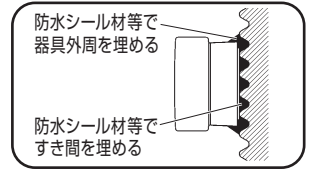
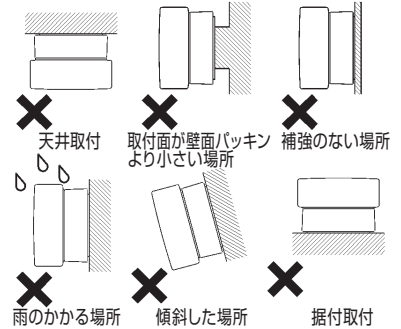
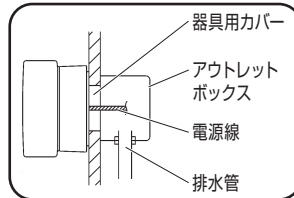
施工説明

工事店様へ、この説明書は保守のためお客様に必ずお渡しください。

安全に関するご注意

警告

- この器具は一般屋内サウナ用照明器具です。120℃以上になる特殊環境には使用しない。過熱による火災の原因となります。適合温度範囲は5～120℃です。
- 施工は施工説明にしたがい、確実に行う。施工に不備があると落下・感電・火災の原因となります。
- 壁面のアウトレットボックス+器具用カバー(取付ピッチ66.7mm)取付専用器具です。**必ず、アウトレットボックス内で結線を行う。**指定以外の取付は絶縁不良による感電の原因となります。
- 必ず排水管を設ける。火災・感電の原因となります。
- 加熱装置の真上などでは使用しない。火災の原因となります。
- 器具の改造および構成部品(ソケットなど)の交換をしない。火災・感電・落下の原因となります。
- 湿式サウナに取付の時、取付面に凹凸がある場合は、防水シール材等で取付面のすき間を埋める。サウナ室内は高温になるため、耐熱性のあるシール材を使用する。防水が不完全な場合、浸水による火災・感電の原因となります。
- 表示された電源電圧(定格電圧±6%)・周波数以外の電源で使用しない。火災・感電の原因となります。
- 電気配線は耐熱性を有する電線を使用する。火災・感電の原因となります。
- D種(第3種)接地工事をする。接地が不完全な場合は、火災・感電の原因となります。
- 電源線の接続後の絶縁・防水処理(融着テーピング等)は確実にを行う。感電・火災の原因となります。
- 単線とより線の直接接続(ねじり接続等)はしない。必ず専用工具で圧着すること。火災の原因となります。



注意

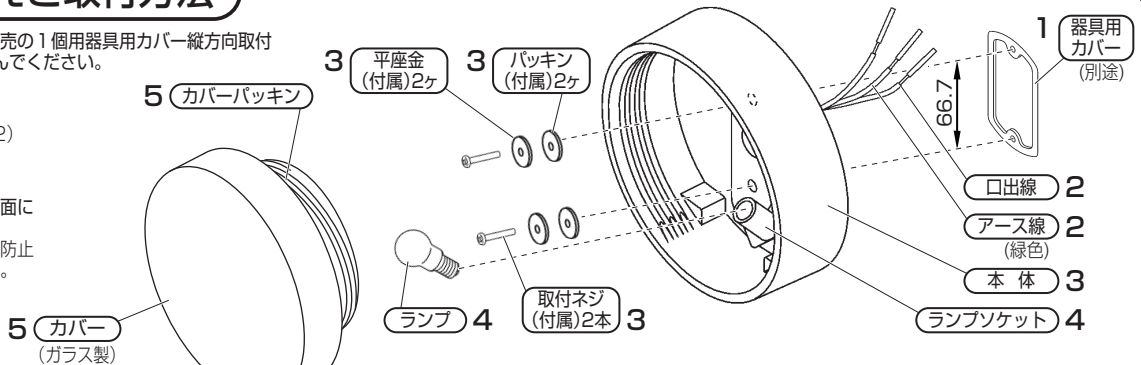
- 振動のある場所、腐食性ガスの発生する場所では使用しないでください。火災・感電・落下・サビの原因となります。
- 温泉で使用される場合は、温泉成分により短期間で器具に不具合が生じる可能性があります。不具合を放置しますと火災・感電の原因となります。
- 器具の取り付け取り外しは手袋など保護具を使用してください。けがのおそれがあります。

各部のなまえと取付方法

- ・別売のアウトレットボックス(別売の1個用器具用カバー縦方向取付取付ピッチ66.7)を壁面に埋込んでください。
- ・必ず排水管を設けてください。

この図は一部省略抽象化した共通部品図です。(図:NLG86462)

カバー表面はガードコーティング加工されています。カバーを、コンクリート等の硬い凹凸のある面に直接置かないでください。カバー表面が傷付きますと、飛散防止効果が低下するおそれがあります。



1 取付前の確認

- ・器具質量(NLG86462は約1.9kg・NLG86463は約2.3kg)に十分耐える様、取付部の強度を確保し、ボックスの施工を確認してください。不備があると落下の原因となります。

2 電源線・アース線の接続

- ・必ず、アウトレットボックス内で結線してください。
- ・また、電源用配線は、けい素ゴム絶縁ガラス編粗電線やフッ素樹脂絶縁電線と同等以上の耐熱電線をご使用ください。
- ・電源線・器具口出し線・アース線を接続する。
- ・接続部の絶縁、防水処理(融着テーピング等)を確実にを行う。
- ・D種(第3種)設置工事が必要。
- ・口出し線の接続は、電気設備技術基準の省令第7条、および同解釈第12条にしたがうこと。
- ・口出し線の線種: フッ素樹脂電線
- ・口出し線の線径: 0.75mm²
- ・アース線の線径: 1.25mm²

警告

接続、保護が不完全な場合、感電・火災の原因となります。

3 本体を取付ける

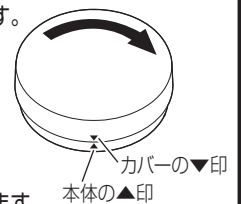
- ・器具に表示の方向に合わせて、付属の取付ネジ(2本)・平座金(2ヶ)・パッキン(2ヶ)にて本体を確実に取付けてください。
- ・取付けが不完全な場合、浸水による感電・落下の原因となります。
- ・本体と取付面とのすき間がある場合は必ず防水シール材等で埋めてください。防水が不完全な場合、浸水による火災・感電の原因となります。

4 ランプを取付ける

- ・同梱のランプをランプソケットに確実に取付けてください。
- ・取付けが不完全な場合、破損・落下の原因となります。

5 カバーを確実に取付ける

- ・カバーパッキンがカバーの根元まではまっていることを確認する。
- ・カバーを本体にねじ込み、本体の▲印にカバーの▼印がくるまでカバーを右に回す。
- ・取付けが不完全な場合火災・感電・落下の原因となります。
- ※カバーと本体の▲印(ねじ込み位置の目印)は同一品番でも器具により異なります。必ず同一梱包のカバーと本体の組み合わせで使用してください。



取扱説明

お客様へ、この説明書は必ず保管ください。

・ご使用前にこの取扱説明書を必ずお読みのうえ、正しくお使いください。

安全に関するご注意

⚠ 警告

- 器具の改造および構成部品（ソケットなど）の交換をしない。火災・感電・落下の原因となります。
- 異常を感じた場合は速やかに電源を切る。火災・感電の原因となります。
万一、煙が出たり、変な臭いがあるなどの異常状態のまま使用すると、火災・感電の原因となります。
速やかに電源を切り、販売店・工事店にご相談ください。
- 布や紙など燃えやすいもので覆ったり、かぶせたりしない。火災の原因となります。
- 加熱装置の真上などでは使用しない。火災の原因となります。
- 高圧洗浄機等による水圧のある水を直接器具にかけない。浸水による感電の原因となります。
- アルカリ系洗剤は使用しない。強度低下による破損の原因となります。

⚠ 注意

- 温泉等で使用される場合は、温泉成分により短期間で不具合の生じる可能性があります。1年に1回は、工事店等の専門家による点検を実施していただき、不具合が生じていないか確認してください。不具合を放置すると、絶縁抵抗の低下による感電の原因となることがあります。
- ランプ交換の際には、取扱説明書にしたがって、指定されたランプを使用してください。
指定以外のランプを使用すると、火災の原因となります。
- 照明器具には寿命があります。設置して10年*経つと、外観に異常がなくても内部の劣化は進行しています。点検・交換してください。
*使用条件は周囲温度30℃、1日10時間点灯です。
- 周囲温度が高い場合・点灯時間が長い場合などは寿命が短くなります。
- 1年に1回は「安全チェックシート」に基づき自主点検してください。3年に1回は工事店等の専門家による点検をお受けください。
点検せずに長時間使い続けるとまれに落下・感電・火災などに至る場合があります。

保証について

- ・保証について……この商品の保証期間は1年間です。ランプ等の消耗品は除きます。詳細は弊社カタログをご参照ください。
- ・保証書について……保証書が必要な場合は、弊社代理店または弊社営業所へお申し出ください。
- ・補修用性能部品……弊社はこの照明器具の補修用性能部品（電気部品）を製造打ち切り後、6年間保有しています。
の保有期間 補修用性能部品には、同等機能を有する代替品を含みます。

お手入れ・ランプ交換

⚠ 注意（必ず電源を切って行ってください。感電・やけどの原因となります。）

- ・器具の清掃について……点灯中や消灯直後は器具が熱くなっています。手を触れたり、冷水をかけたりしないでください。
やけどや器具破損の原因となります。
水または中性洗剤を用いて、汚れた部分を軽く拭き取ってください。
シンナー、ベンジン、アルカリ系洗剤で拭かないでください。
変色・変質の原因となります。
- ・ランプ交換について……ランプ不点の場合、すみやかにランプを交換してください。器具故障の原因となります。
本体表示にしたがって、器具に合った種類、ワット数のパナソニック製ランプをお求めください。

⚠ 警告 指定以外のランプを使用しますと、火災の原因となります。

品番	定格電圧	適合ランプ
NLG86462	AC100V	ミニクリプトン電球 110V用 40形 (36W) まで LDS110V36W・E17
NLG86463		

カバー表面はガードコーティング加工されています。
カバーを、コンクリート等の硬い凹凸のある面に直接置かないでください。
カバー表面が傷付きますと、飛散防止効果が低下するおそれがあります。

ランプ交換

1.カバーをはずす

カバーを左方向に回してはずす。

2.ランプを交換する

取りはずし：ランプソケットから、ランプをはずす
取付け：ランプソケットにランプを確実に取付ける

3.カバーを確実に取付ける

- ・カバーパッキンがカバーの根元まではまっていることを確認する。
 - ・カバーを本体にねじ込み、本体の▲印にカバーの▼印がくるまでカバーを右に回す。
- 取付けが不完全な場合火災・感電・落下の原因となります。

