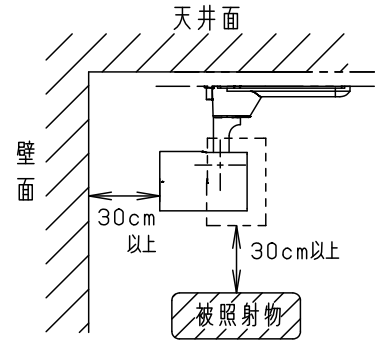


⚠ 注意：商品には寿命があります。詳細はCLX2021HAをご参照ください。

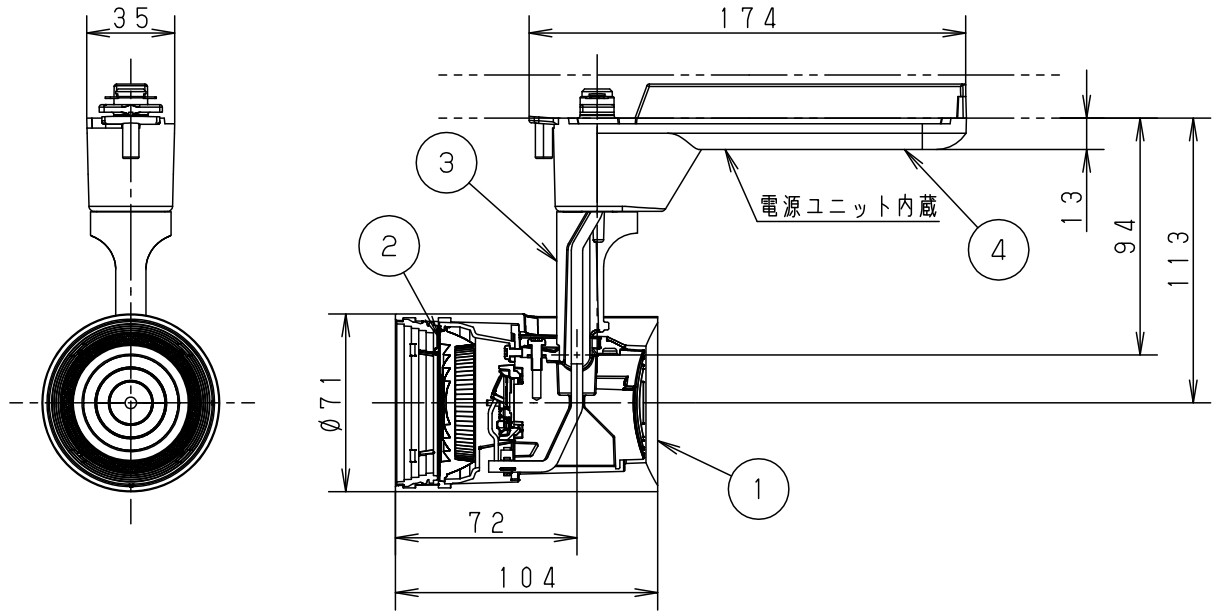
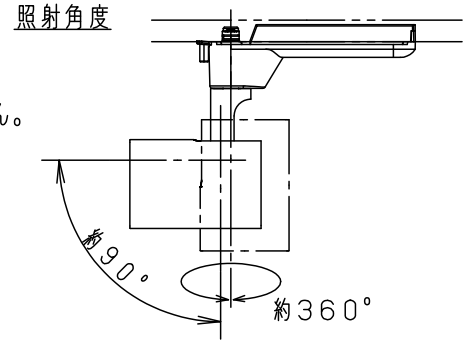
⚠ 安全に関するご注意

- 一般屋内用器具です。屋外や水気、湿気のある所では使用しないでください。絶縁不良による感電の原因となります。
- 配線ダクト取付専用器具です。傾斜天井、壁面、床面に取付けた配線ダクトには取付けしないでください。指定外取付けは火災、落下の原因となります。
- 器具と被照射面は30cm以上離してください。被照射面の温度上昇による変色の原因となります。



(使用上のご注意)

- 調光器と合わせて使用しないでください。
- スポットベース (DH0214, DH0224) には取り付けできません。
- 100V配線ダクト、アース付配線ダクトの取付用木ネジの位置には取り付けできません。
- LEDにはバラツキがあるため、同一品番でも商品ごとに発光色、明るさが異なる場合があります。予めご了承ください。
- LEDを直視しないでください。目の痛みの原因になることがあります。
- 突入電流値は15Aです。接続するスイッチの容量を確認の上、配線してください。



<適合ダクト>

ダクト名称	代表品番
100V配線ダクト	DH0211 等
アース付配線ダクト	DH0211EK 等

入力電流	0.20A	消費電力	11.7W
------	-------	------	-------

ホワイト マンセル N9.5

器具光束	660lm
------	-------

LED	電球色 (3000K Ra95) 美光色	5
-----	----------------------	---

配光	広角タイプ (30°)	4
----	-------------	---

器具質量	0.7kg	3
------	-------	---

特記事項

2	レンズ	アクリル	透明
1	本体	アルミダイカスト	ホワイトつや消し ポリエステル粉体塗装

適合オプション (別売)	
種類	品番
ディフュージョンフィルター	NTS91019
スプレッドフィルター	NTS91020
グレアカットフード	NTS91023W
グレアカットフード	NTS91023B

※ディフュージョンフィルターとスプレッドフィルターの併用はできません。

品番	NTS01138W				
器具質量	0.7kg	3	アーム	アルミダイカスト	ホワイトつや消し ポリエステル粉体塗装
配光	広角タイプ (30°)	4	電源ボックス	PBT樹脂	ホワイトつや消し
LED	電球色 (3000K Ra95) 美光色	5	レンズ	アクリル	透明
特記事項	<div style="border: 1px solid black; padding: 5px; display: inline-block;"> <b>生産終了品</b>                      本器具は製造できません                 </div>				
部番	部品名	材質・素材厚	備考	パナソニック株式会社	

