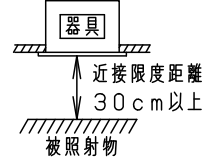
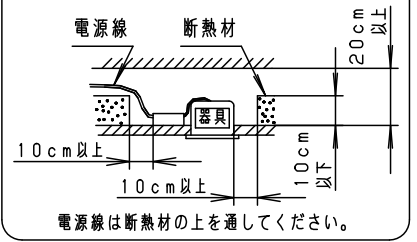


⚠ 注意：商品には寿命があります。詳細はCLX2021HAをご参照ください。

⚠ 安全に関するご注意

- 一般屋内用器具です。屋外や水気・湿気のある場所、腐食性ガスの発生する場所では使用しないでください。故障や絶縁不良による火災・感電の原因となります。
- 天井埋込み専用器具です。壁取付や天井直付、及び傾斜天井には取り付けしないでください。指定外取付は、火災の原因となります。
- 断熱材、防音材をかぶせて使用しないでください。火災の原因となります。
- 住宅の断熱施工天井には使用できません。
- 口出し線を切断したり、構成部品（コネクタ等）の交換をしないでください。火災・感電及び不点・故障の原因となります。
- LEDを直視しないで下さい。目の痛みの原因となります。
- 器具と被照射物は30cm以上（近接限度距離）離してください。近接限度距離内に被照射物が近づく恐れのある場所（ドア開閉範囲の上、家具の上、クローゼット・押入れ中等）では使用しないで下さい。過熱による火災の原因となります。
- 熱がこもるような密閉した空間へは取り付けしないでください。火災及びLED短寿命の原因となります。

器具は、断熱材・防音材・造管材等と下図のような空間を設けて施工してください。

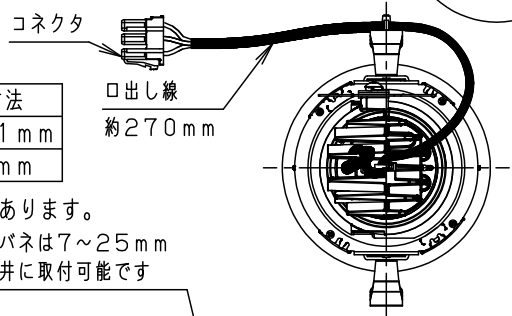


(使用上のご注意)

- 本灯具1台につき適合LED電源ユニット（別売）が1台必要です。必ず組み合わせてご使用ください。
- LEDにはバラツキがあるため、同一品番でも商品ごとに発光色、明るさが異なる場合があります。予めご了承ください。
- 照射距離が近い時や照射面によって、光ムラが気になる場合があります。予めご了承ください。
- ロックウール等の柔らかい天井には取り付けしないでください。天井材損傷・器具ズレの原因となります。
- 取付パネ部や天板部に障害物のないよう施工してください。障害物があるとずれ落ちなどの原因となります。
- 突入電流値は別表のとおりです。接続するスイッチの容量を確認の上、配線してください。
- 結線図は、LED電源ユニットの承認図をご確認ください。
- 埋込穴寸法の公差は右表のとおりとしてください。
- 石膏ボードに取りつける場合、天井材損傷の恐れがある為、埋込穴を $\phi 102^{+2}_0$ mmとしてください。
- リニューアルプレート（NNN80000Z、3Z）と組み合わせる場合、天井板厚は5~22mmの範囲でご使用ください。指定外の板厚で使用すると、灯具が回転しない場合があります。

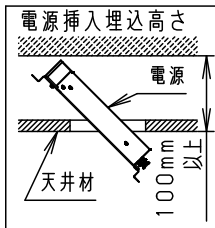
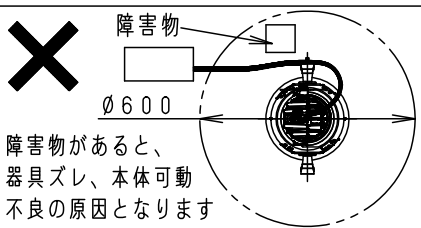
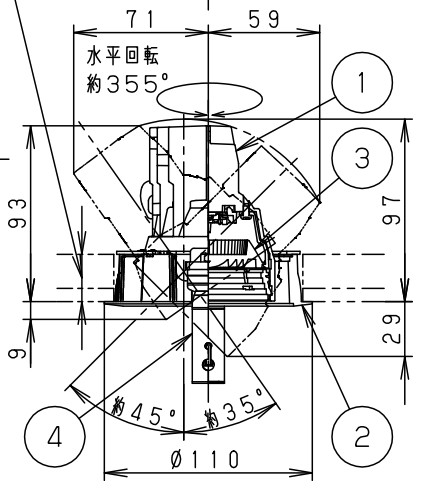
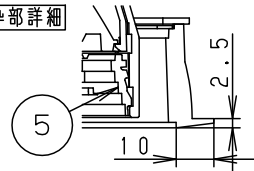
埋込穴寸法
 $\phi 100^{+2}_0$

天井の厚さ	埋込穴寸法
9mm未満	$\phi 100 \pm 1$ mm
9mm以上	$\phi 100^{+2}_0$ mm



取付パネは7~25mmの天井に取付可能です

枠部詳細



タイプ	適合LED電源ユニット	定格電圧	入力電流	消費電力	突入電流	器具光束
100形	非調光	NTS90101LE1	100V 0.140A	7.2W	18A	425lm
	調光	NTS90101LG1	100V 0.085A	8.2W	4A	
		NTS90101LZ9	100V 0.072A	7.2W		
			200V 0.046A	7.2W		
150形	非調光	NTS90151LE9	100V 0.130A	12.0W	7A	675lm
	調光	NTS90151LZ9	200V 0.067A	12.0W		
			242V 0.059A	12.0W		
		NTS90201LE9	100V 0.154A	15.4W		
調光	NTS90201LZ9	200V 0.081A	15.4W			
		242V 0.071A	15.4W			

適合オプション（別売）	
種類	品番
ディフュージョンフィルター	NTS91019
スプレッドフィルター	NTS91020

※ディフュージョンフィルターとスプレッドフィルターの併用はできません。

ホワイト マンセル N9.5						
器具光束	別表参照	※ディフュージョンフィルターとスプレッドフィルターの併用はできません。				
LED	温白色 (3500K Ra95) 美光色	5	バツフル	ポリカーボネート	ブラックつや消し	品番 NTS61137W
配光	広角タイプ (30°)	4	取付パネ	ステンレス (t0.5)		
器具質量	0.5kg	3	レンズ	アクリル	透明	<div style="border: 1px solid black; padding: 5px;"> 生産終了品 本器具は製造できません </div>
特記事項		2	枠	アルミダイカスト	外側：ホワイト半つや消し 内側：シルバーマタリック	
		1	本体	アルミダイカスト	ホワイト半つや消し ポリエステル粉末塗装	
部番	部品名	材質・素材厚	備考	パナソニック株式会社		