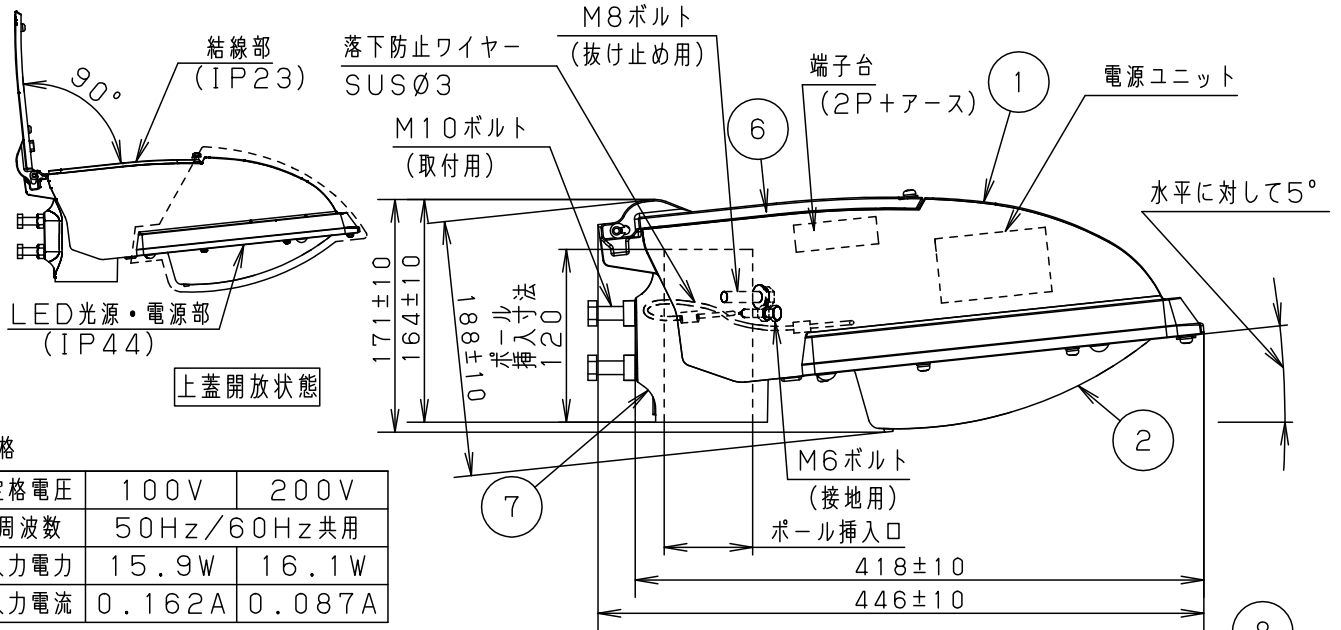


⚠ 注意：商品には寿命があります。詳細はCLX2021YAをご参照ください。

グリーン購入法適合



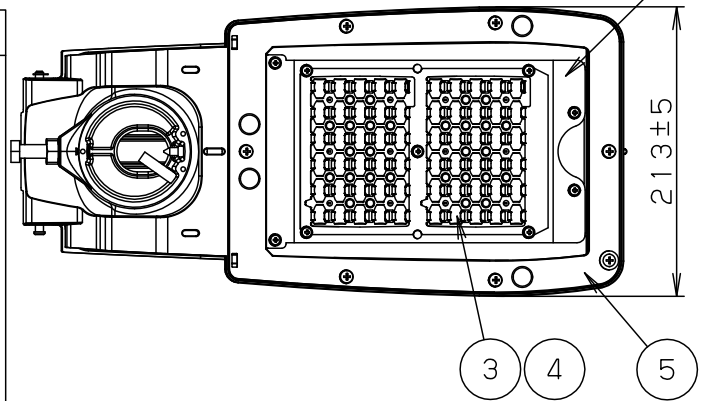
定格

| | | |
|------|-------------|--------|
| 定格電圧 | 100V | 200V |
| 周波数 | 50Hz/60Hz共用 | |
| 入力電力 | 15.9W | 16.1W |
| 入力電流 | 0.162A | 0.087A |

光源寿命 60,000時間

⚠ 安全に関するご注意

- この器具は一般屋外用器具です。それ以外の場所で使用できません。落下・感電・火災の原因となります。
- 60m/s仕様です。これ以上の風速の影響を受ける場所では使用しない。器具落下・ポール転倒の原因となります。
- 振動や衝撃の多い場所、腐食ガスの発生する場所、塩素を使用する屋内プール等、海岸隣接地域では使用しない。落下・感電・火災の原因となります。
- 下向照射専用器具です。灯具の逆付け、横付けは行わない。浸水による感電や器具落下の原因となります。
- 寒冷地で使用する場合、つららが落ちると危険が生じるような場所に設置しないでください。つらら落下による怪我の原因となります。



| | |
|------|--------|
| 器具光束 | 2200lm |
|------|--------|

[使用上のご注意]

- 歩道照明以外の特殊用途や特殊環境で
ご使用される場合は、別途ご相談ください。
- 電源ケーブルは3芯ケーブルφ2.0~3.5mm、仕上り外径φ13以下をご使用ください。
- LEDにはバラツキがあるため、同一品番でも商品ごとに発光色、明るさが異なる場合があります。ご了承ください。
- 周囲温度は、-20~35℃でご使用ください。
- 不点の原因となりますので、施工時等の一時的な点灯確認以外は日中点灯しないでください。
- 点灯直後に結露することがありますが、使用中に解消します。ご了承ください。
- 塩害地域でご使用される場合は、使用環境により劣化が進行する場合があります。

本図面は2枚1組です

| | |
|-----------|------|
| 保護等級 | |
| 結線部 | IP23 |
| LED光源・電源部 | IP44 |

建電協器具形式KHE015(-J)

グレイ マンセル N7

LED 昼白色 (5000K, Ra70)

器具質量 4.9kg

特記事項

| | | | |
|----|---------|----------|-------------------|
| 8 | 取付板 | アルミニウム | |
| 7 | ポール支持金具 | アルミダイカスト | ポリエステル粉体塗装グレイ(全艶) |
| 6 | 上蓋 | アルミダイカスト | ポリエステル粉体塗装グレイ(全艶) |
| 5 | 枠 | アルミダイカスト | ポリエステル粉体塗装グレイ(全艶) |
| 4 | レンズ | アクリル | 透明 |
| 3 | LEDユニット | | LED30粒 |
| 2 | パネル | ポリカーボネート | 透明 |
| 1 | 本体 | アルミダイカスト | ポリエステル粉体塗装グレイ(全艶) |
| 部番 | 部品名 | 材質・素材厚 | 備考 |

| | |
|------|---------------------|
| 受圧面積 | |
| 正面 | 0.028m ² |
| 側面 | 0.056m ² |

品番 (LED歩道照明)
防雨型
NYR10007LE7

河荻野野

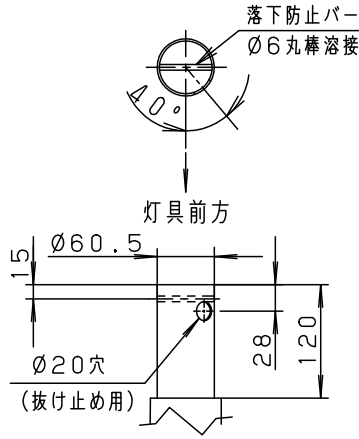
パナソニック株式会社

【使用上のご注意】

- 適合ポールと組合せる場合は、予め下記の抜け止め用穴加工・落下防止バー加工を施してください。
- ポールへの取付方法は施工説明書をご参考ください。
- ポールに、はしごをかけての施工や、バケット車の使用できないような狭い場所では使用しない。
ポールのキズつき、傾き、施工中のけがの原因となります。
バケット車での施工、メンテナンスをお勧めします。器具を施工する際は2人以上で作業を行ってください。

| 適合ポール |
|--|
| 建電協仕様 適合径： $\phi 60.5$ 歩道照明用ポール：高さ5m （抜け止め用穴加工） （落下防止バー加工） |

適合ポール先端形状



本図面は2枚1組です。

| | | | | | |
|------|----|-----|--------|----|--------------|
| | 8 | | | | |
| | 7 | | | | |
| | 6 | | | | |
| | 5 | | | | 品番 (LED歩道照明) |
| | 4 | | | | 防雨型 |
| | 3 | | | | NYR10007LE7 |
| | | | | | (施工説明書) |
| 特記事項 | 2 | | | | 河 荻 |
| | 1 | | | | 野 野 |
| | 部番 | 部品名 | 材質・素材厚 | 備考 | パナソニック株式会社 |

