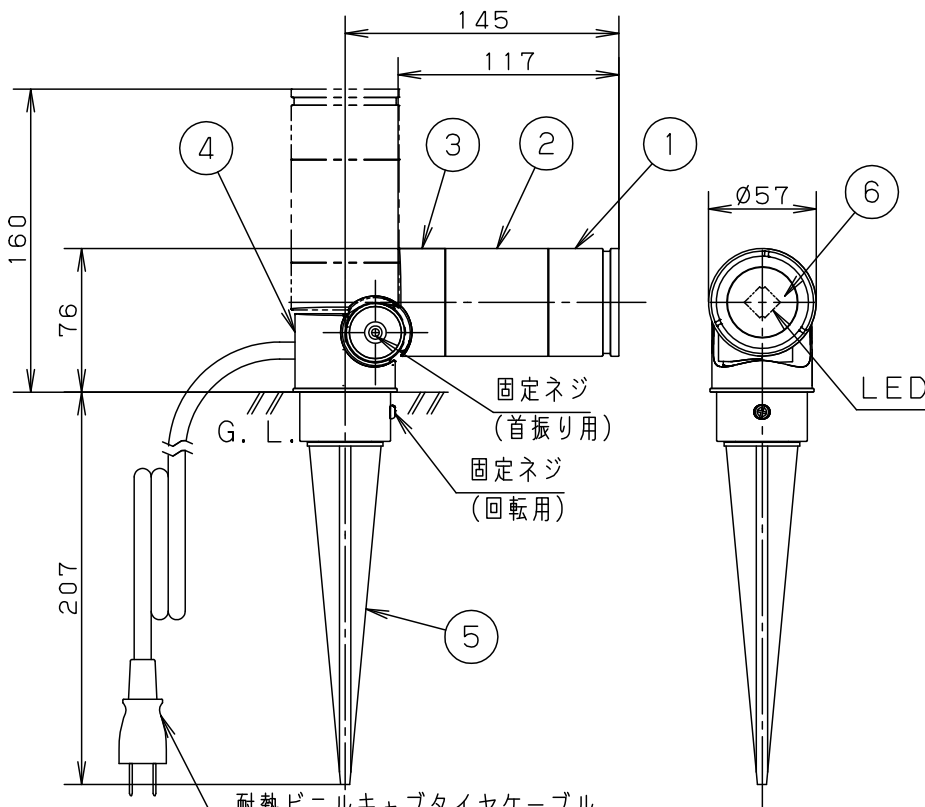
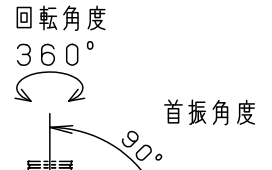


⚠ 注意：商品には寿命があります。詳細はCLX2021AAをご参照ください。



照射範囲

・照射角度は固定ネジをゆるめて変えてください。



- ・照射方向可動型
- ・二重絶縁型
- ・密閉型

・電源ユニット内蔵型・集光タイプ

<使用上のご注意>

- ・器具に直射日光が当たる状態で点灯させないでください。温度上昇による短寿命の原因となります。
- ・LEDにはバラツキがあるため、同一品番商品でも商品ごとに発光色・明るさが異なる場合があります。
- ・海岸隣接地帯では、塩害により短期間で錆が発生するおそれがあります。
- ・この器具の近くでは電子錠などに使用する光高周波方式のリモコンが動作しない場合がごくまれにありますので、ご注意ください。

<適合フード>
LGK02070

⚠ 安全に関するご注意

- ・防雨型器具です。
- ・LEDを直視しないでください。目の痛みの原因となることがあります。
- ・調光器と組み合わせて使用しないでください。火災の原因となります。
- ・次のような場所では使用しないでください。火災・感電の原因となります。

・くぼ地等の水のたまる場所

・土壌のやわらかな場所

・コンクリートで固める場所

- ・傾斜した場所
- ・スティックが最後まで差し込めない場所
- ・草、木などが成長して器具がおおわれたり、落ち葉がたまるような場所
- ・浴室などの湿気の多い場所

定格電圧	入力電流	消費電力	6	ガラスパネル	ガラス	透明	
AC100V	0.07A	3.7W	5	スティック	ASA樹脂	オフブラック	品番 防雨型 LGW40080LE1
LED	電球色 (2700K Ra83) 明るさ: 40形ミニレフ電球1灯器具相当		4	アーム	アルミダイカスト	オフブラック レーザーサテンアクリル塗装	
器具質量	1.2kg		3	下本体	アルミダイカスト	オフブラック レーザーサテンアクリル塗装	菌 田 後 藤
特記事項			2	本体	アルミダイカスト	外箱: オフブラックレーザーサテンアクリル塗装 前面: ホワイトアクリル塗装	
			1	枠	アルミダイカスト	オフブラック レーザーサテンアクリル塗装	
部番	部品名	材質・素材厚	備考	パナソニック株式会社			

