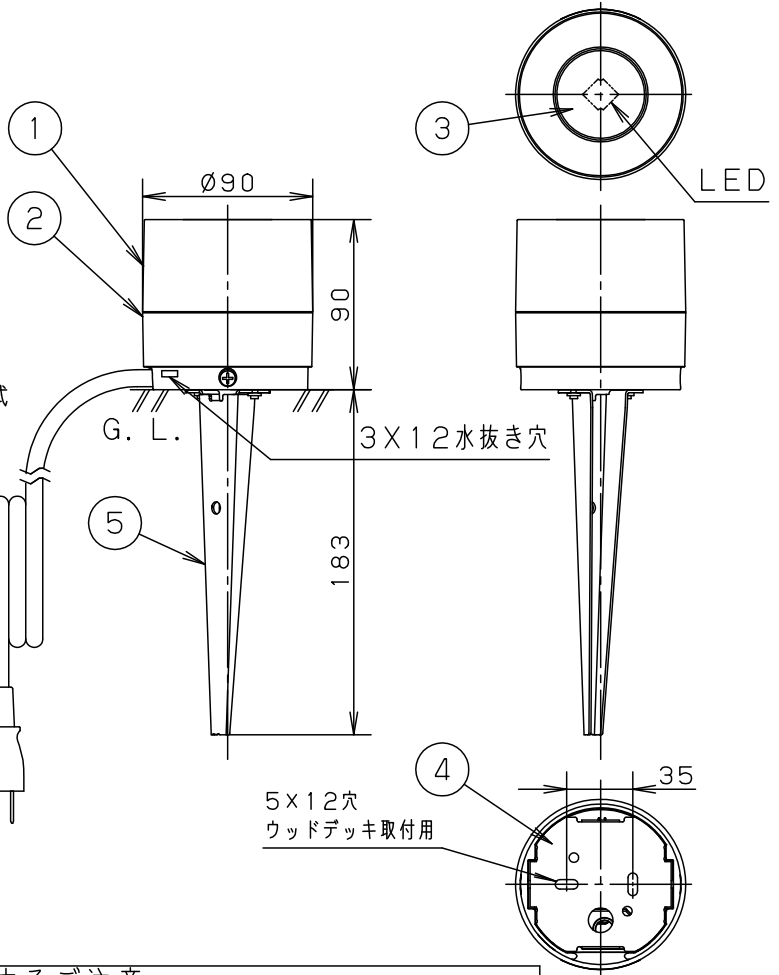


⚠ 注意：商品には寿命があります。詳細はCLX2021AAをご参照ください。

<使用上のご注意>

- 器具に直射日光が当たる状態で点灯させないでください。温度上昇によるランプの短寿命や一時的な明るさ低下、不点灯の原因となります。
- LEDにはバラツキがあるため、同一品番商品でも商品ごとに発光色・明るさが異なる場合があります。
- 海岸隣接地帯では、塩害により短期間で錆が発生するおそれがあります。
- ウッドデッキへの取り付けは、本体からスパイクを外し木ネジで必ず固定してください。土壌など木ネジ固定できない場所では使用できません。
- この器具の近くでは、電子錠などに使用する光高周波方式のリモコンが動作しない場合がごまれにありますが、ご注意ください。

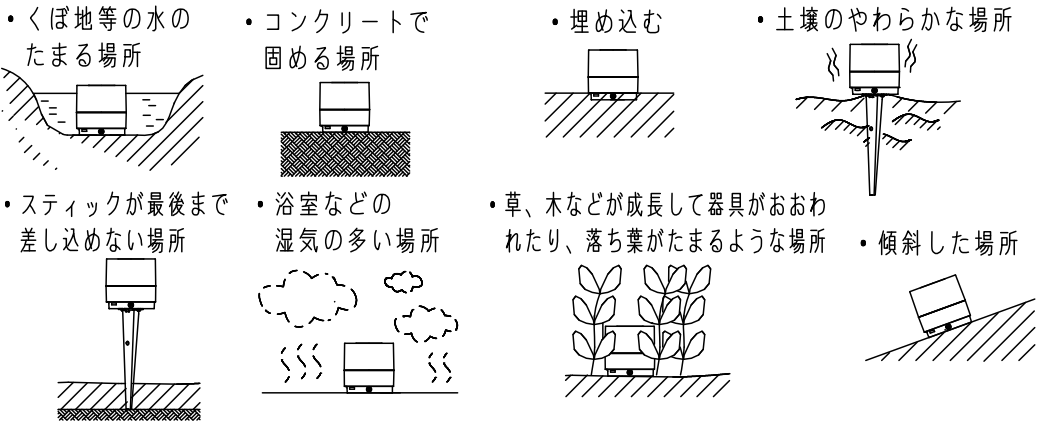
耐熱ビニルキャブタイヤケーブル  
(0.75mm<sup>2</sup>×2心  
・外径φ9・器具外約5m)



- 電源ユニット内蔵型
- 二重絶縁型
- 密閉型

⚠ 安全に関するご注意

- 防雨型器具です。
- 据置き取付専用器具です。指定方向以外には取り付けしないでください。落下、感電、火災の原因となります。
- 調光器と組み合わせて使用しないでください。火災の原因となります。
- LEDを直視しないでください。目の痛みの原因となることがあります。
- 次のような場所では使用しないでください。火災・感電の原因となります。



スパイク取り外し状態

定格電圧	入力電流	消費電力					
AC100V	0.13A	6.9W					
LED	電球色(2700K 高演色Ra95) 明るさ:40形ダイケール電球1灯器具相当	5	スパイク	ステンレス鋼板(t1.5) (SUS304)		品番 防雨型 LGW45821LE1	
		4	取付板	ステンレス鋼板(t1.5) (SUS304)			
器具質量	1.3kg	3	パネル	アクリル(透明)			
特記事項		2	下本体	アルミダイカスト	シルバーメタリック レザーステンアクリル塗装	菌 田 奥 代	
		1	本体	アルミダイカスト	シルバーメタリック レザーステンアクリル塗装		
部番	部品名	材質・素材厚	備考	パナソニック株式会社			

