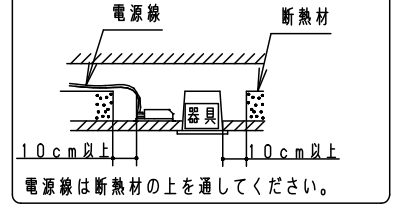


⚠ 注意：商品には寿命があります。詳細はCLX2021HAをご参照ください。

⚠ 安全に関するご注意

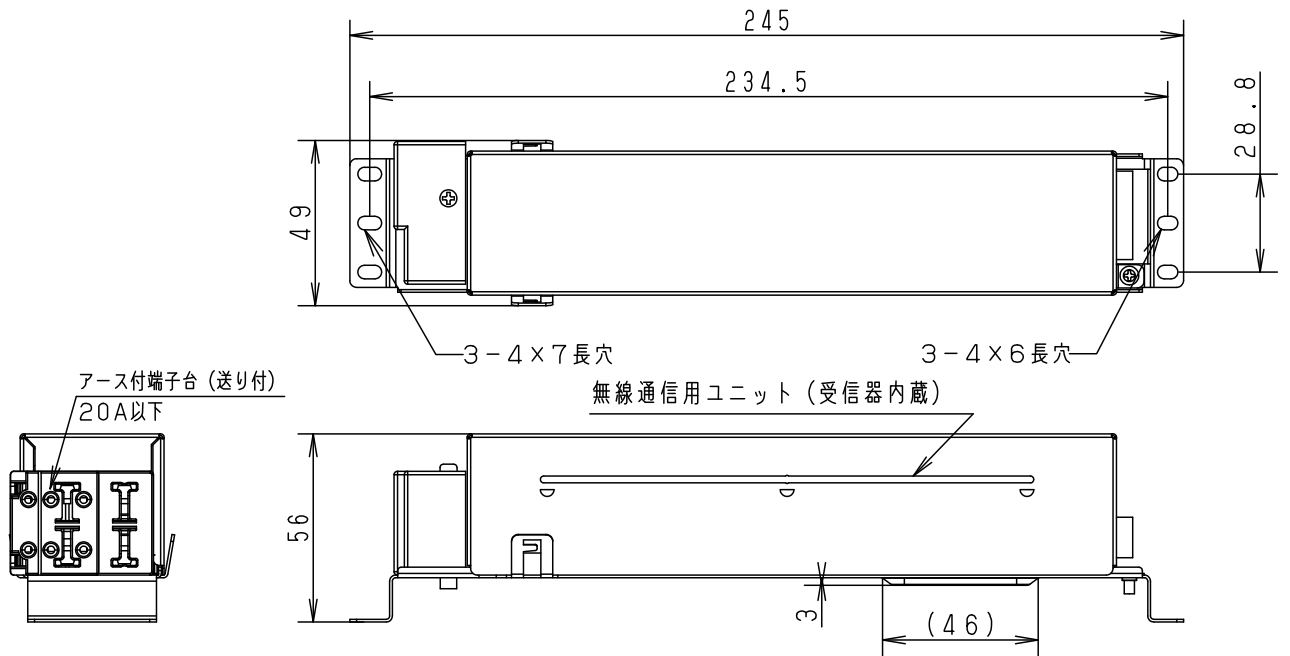
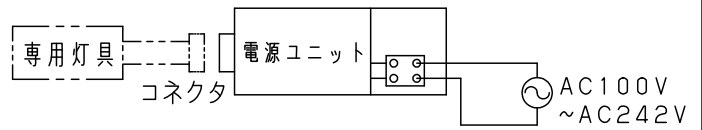
- 一般屋内用器具です。下記のような場所では使用しないでください。
故障や絶縁不良による火災・感電の原因となります。
 - ・直射日光の当たる場所。
 - ・器具背面より雨の吹き込みや水滴のかかる場所。
 - ・振動のある場所。
 - ・サウナや浴室など高温又は多湿になる場所。
 - ・腐食性ガスの発生する場所。
 - ・天井内の湿度が高く結露の恐れのある場所。
- 天井埋込み専用器具です。傾斜天井や補強のない天井には取付けないでください。
指定外取付は、火災・落下の原因となります。
- 断熱材、防音材をかぶせた状態で使用しないでください。
過熱による火災の原因となります。
- 住宅の断熱施工天井には使用できません。

断熱材・防音材・造営材等との空間については組み合わせる灯具の承認図・施工説明書を参照してください



	電源品番	出力電流	出力電圧
調光	NTS90201 RY9	0.215A	61.8V

結線図



- (注) 1. このLED電源ユニットは、別売の専用灯具と合わせてご使用ください。
専用の灯具はカタログ又は承認図などをご確認ください。
2. このLED電源ユニットを専用灯具の埋込穴から天井内へ通過させることが可能かどうかは、組み合わせる灯具によって異なります。詳しくは専用灯具の承認図を参照ください。
3. 本LED電源ユニットの入力電力・電流は、灯具によって異なります。
詳細は専用灯具のカタログ又は承認図などをご確認下さい。
4. 当社適合コントローラと組み合わせにより、明るさを約5%~100%の調光ができます。
コントローラとの組み合わせについては別紙 **NTS90201RY9-KG*** をご参照ください。

入力電圧	AC100V~242V	5				品番
周波数	50/60Hz	4				LED電源ユニット NTS90201RY9
器具質量	0.5kg	3				
特記事項		2				小松田
		1	LED電源ユニット			
部番	部品名	材質・素材厚	備考	パナソニック株式会社		



■適合コントローラ

- マルチ調光調色用LS/無線信号変換インターフェース
・NK51113

※適合コントローラは、当社製品をご使用ください。

※適合コントローラの使用法、注意事項については、適合コントローラの承認図や取扱説明書、施工説明書をご確認ください。

■コントローラ、器具（電源ユニット含む）の設置について

- 保守、メンテナンス時に個別に電源を遮断できるようにコントローラと照明器具の電気系統を必ず分けてください。
- コントローラは調光する器具が見通せる場所に設置してください。
- 器具とコントローラは50cm以上離して設置してください。近すぎると動作しない場合があります。
- コントローラは、器具との見通し距離35m以内で、正しい向きで設置してください。
※見通しとは、コントローラから照明器具が直視できる状態です。
誤った施工状態では、電波の到達距離が低下します。
尚、環境によっては35m以上離れていても電波が届く場合がありますので、コントローラの操作は必ず制御する器具が見えるところでおこなってください。
- 到達範囲内でも電波の特性により電波が弱くなる場所がありますので注意してください。
- 送信電波が影響を与える可能性がありますので、安全管理のため、照明器具とLS/無線信号変換インターフェースは、ペースメーカー、植込み型除細動器、医療電気機器等から22cm以上離してご使用ください。
- 内装変更で遮蔽物が介在するなど、通信環境が変化した場合、正しい調光動作ができない場合がありますのでご注意ください。
- 下記のような使用環境では、動作しないことがありますのでご注意ください。
 - ・天井材が金属製（メッシュ天井等も含む）や金属で補強された材料（鉄筋コンクリート等）でできている。
 - ・天井裏で器具の周囲が全て金属製の壁等で覆われている。
 - ・電源ユニットの無線通信用スリットが金属製の造営材やダクト、電気配線等に接触している。
 - ・コントローラと器具間に金属や一部に金属を含む材料（網入りやLow-E等のガラス材、鉄筋コンクリート等）でできた電波を通しにくい障壁がある。
 - ・コントローラと器具間にある壁面内や天井内の断熱材にアルミ箔を貼り付けたグラスウールを使用している。
 - ・コントローラの周辺が金属物で囲まれている。（スチールキャビネットの間、カラオケボックスなど）
 - ・操作する人の体の向きで電波をさえぎっている。
 - ・コントローラの近くで直流電圧で駆動するベルやモーターなどの機器が動作している。
 - ・コントローラの近く（10m以内）で、マイクロ波治療器を使用している。
 - ・近くに、テレビ・ラジオの送信所近辺の強電波地域または各種無線局がある。
- ペアリング解除はハンディライコン（NK23041、NK23091）でも可能です。
その場合の解除作業は 天井より電源ユニットを引き下ろした状態でハンディライコンの送信部を側面のスリットに近づけて（10cm以内）操作してください。

※この説明書は2枚組です。NTS90201RY9-KG*（2/2）も必ずご覧ください。

	5				品名 LED電源ユニット NTS90201RY9 説明書（1/2）
	4				
	3				
特記事項	2				小 松 松 田
	1				
	部番	部品名	材質・素材厚	備考	パナソニック株式会社



■システム動作に関する注意

- 器具を調光するにはあらかじめペアリング設定が必要です。
- コントローラと組合せて使用した場合、下記のような現象が発生する場合がありますが、異常ではありません。
 - ・同一器具または同一品番で点灯および消灯時のフェードのしかたが異なる場合があります。
 - ・低い調光域では、段調光のように動作する場合があります。
- システム上は、照明器具仕様の調光範囲外でもタブレット設定できますが、照明器具自体の仕様範囲でしか動作しません。指定の範囲でご使用ください。
- コントローラの電源が切断されたり、無線の混信により、照明器具とコントローラ間の無線通信が遮断された場合でも、照明器具は通信遮断前の状態を保持します。
ただし、照明器具が調光消灯状態で通信が遮断した場合、5分後に100%点灯します。(フェールセーフ機能)
通信が遮断した場合でも、調光状態を維持したい場合は、フェールセーフ設定をOFFにしてください。
- 停電(瞬時停電を含む)からの復電後は、一時的に起動時の調光値(工場出荷時100%、設定により調光率変更可能)で点灯することがありますが、コントローラからの無線信号受信後(約1分後)に本来のスケジュール運転を再開します。
- 本器具は任意のシステムと一度ペアリング設定すると、その他のシステムからの設定操作はできません。
他システムでの設定をする場合は、ペアリングされているシステムで事前にペアリング解除設定していただく必要があります。

■使用上のご注意

- コントローラに接続できる器具の台数はコントローラの承認図や取扱説明書にしたがってください。
- この器具には認証済みの920MHz帯特定小電力無線設備を内蔵しています。
- 920MHz帯特定小電力無線設備は分解・改造すること、また認証ラベルを剥がしたりラベルの無いものを使用することは法律で禁じられています。
- 920MHz帯特定小電力無線設備は外国の電波法には適合していません。日本国内でのみ使用可能です。
- ラジオ、テレビや赤外線リモコン方式の機器は照明器具から離してご使用ください。雑音が入ったり、正常に動作しない場合があります。
- 同時通訳機等の誘導無線をご使用になられる場合、雑音が入る場合があります。事前に確認し、対策を講じてください。
- 無線920MHz帯で通信する電子タグ機器、スマートメーターなどの機器がある設置環境では、電波ノイズにより動作に影響を受けたり、影響を与える場合があります。
- 周囲温度が高い場合・点灯時間が長い場合などは寿命が短くなります。
- 電源電圧変動などの影響により瞬間的に明るくなったり暗くなったりする場合があります。
- 光出力比(%)と目で感じる明るさ感には相違がある場合があります。
- コントローラと組合せて使用した場合、下記のような現象が発生することがありますが、異常ではありません。
 - ・同一器具または同一品番で点灯および消灯時のフェードのしかたが異なる場合があります。
 - ・低い調光域では段調光のように動作する場合があります。
 - ・調光した状態でコントローラの点滅スイッチをすばやく操作した場合、100%点灯してから、設定の調光状態になる場合があります。
- バーコードリーダーの機種によっては器具付近で使用した場合、読み取り感度が鈍くなる場合があります。
その場合には、器具との距離を離すか、器具の光を遮蔽するなどの対策を講じてください。
- 電源線に大きなノイズが重畳されている環境では、チラツキ等が発生する可能性があります。

※この説明書は2枚組です。NTS90201RY9-KG*(1/2)も必ずご覧ください。

	5				品名 LED電源ユニット NTS90201RY9 説明書(2/2)
	4				
	3				
特記事項	2				小 松 松 田
	1				
	部番	部品名	材質・素材厚	備考	パナソニック株式会社

