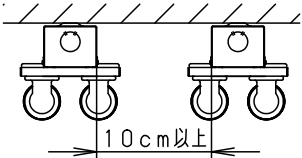


⚠ 注意：商品には寿命があります。詳細はCLX2021HAをご参照ください。

**安全に関するご注意**

- 必ずパナソニック製LEDランプを使用してください。管径・口金が異なると耐オイルミスト性能が損なわれ、落下・感電・火災の原因となります。
- 屋内用器具です。風の強い場所、常時高温・高湿度になる場所、腐食性ガスが発生する場所、塩害を受ける場所、振動の強い場所では使用しないでください。落下・感電・火災の原因となります。
- オイルミスト環境下で使用する場合は、JIS K 2241に規定された切削油でオイルミスト濃度3mg/m<sup>3</sup>以下の環境で使用してください。既定切削油以外のオイルミスト環境下で使用した場合、オイルミストの付着などにより破損・感電・火災の原因となります。
- 密集取付しないでください。過熱による火災の原因となります。
- LEDランプはガラス製です。取扱いに注意してください。破損によるケガの原因となります。
- 壁面縦取付時は接地側ソケットを下側に取り付けてください。感電・火災の原因となります。



・オイルミスト仕様  
適合油種 (JIS K 2241)

種類	N1種 1~4号	N2種 1~4号	N3種 1~8号	N4種 1~8号	A1種 1~2号	A2種 1~2号	A3種 1~2号
材質	不水溶性				水溶性		
適応性	○	○	○	○	○	○	○

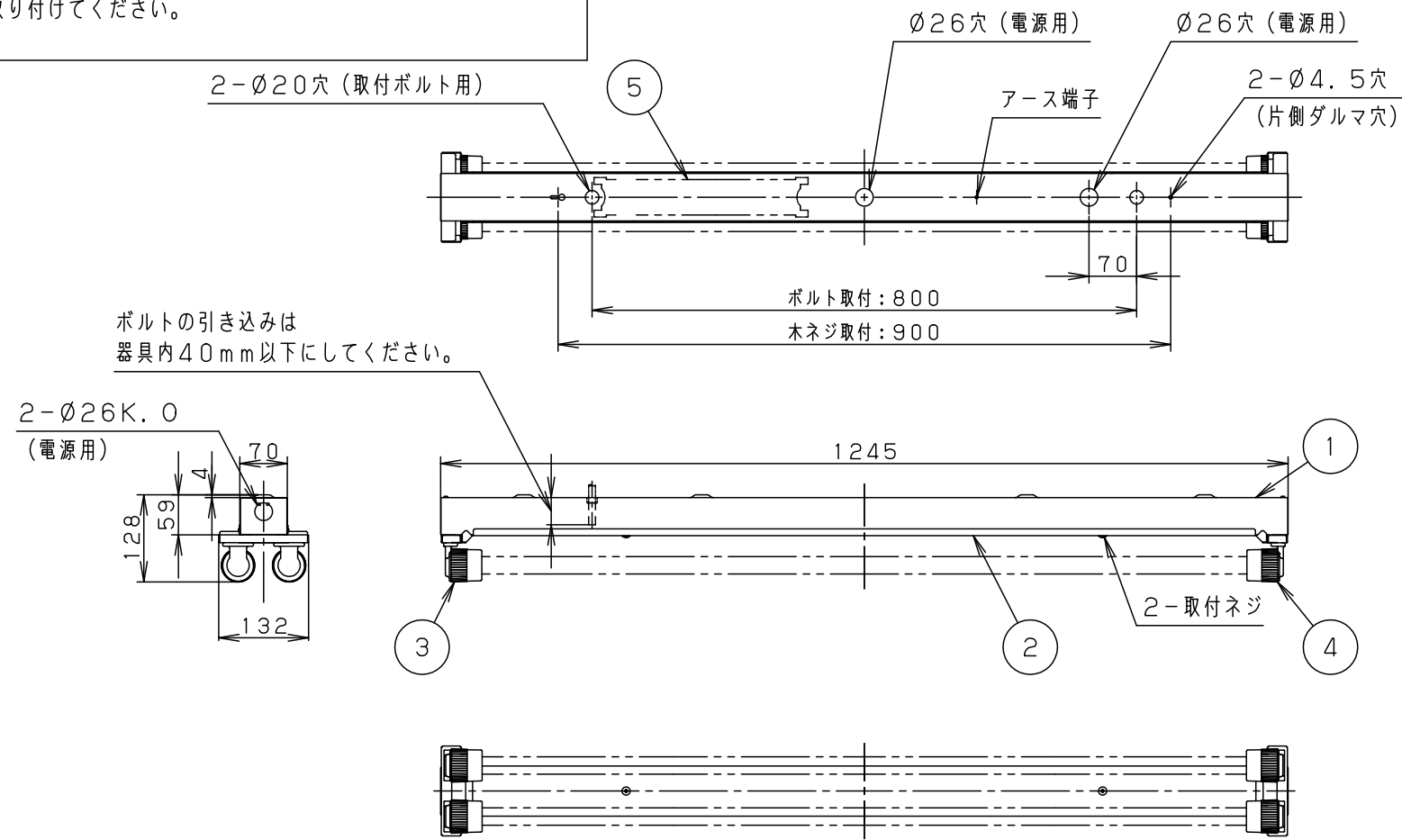


起動方式		LE9		
適合ランプ	定格電圧	AC100V	AC200V	AC242V
LDL40S/29	入力電流	0.64A	0.32A	0.27A
	消費電力	64W	62W	62W
LDL40S/19	入力電流	0.45A	0.22A	0.19A
	消費電力	44W	44W	44W
LDL40S/14	入力電流	0.37A	0.18A	0.15A
	消費電力	37W	36W	36W

注) 起動方式の適合ランプ・光束など注意事項は、別紙起動方式の承認図 (LE-KG) を参照してください。

適合ランプ (W・数)	
LDL40S/29	(29×2)
LDL40S/19	(19×2)
LDL40S/14	(14×2)

注) 飛散防止膜付タイプ、高演色タイプのランプは使用できません。



ボルトの引き込みは器具内40mm以下にしてください。

※金属切削加工工場などのオイルミストが発生する環境を考慮した照明器具です。  
・IP23防湿

適合品は下記品番の承認図をご覧ください。

合致品	品番
ガード	FK41554 (ステンレス製) ※ FK41534 (鋼材製)
吊具	NP29000 (ステンレス製) ※ FP61032W (鋼材製)

※ステンレス製のガード・吊具はクリア塗装のため、器具 (ホワイト仕上) と色が異なります。鋼材製のガード・吊具は常時高湿度になる場所などで使用される場合は錆が短期間で生じるおそれがありますので、ステンレス製をおすすめします。

＜使用上のご注意＞

- ラジオ、TVや赤外線リモコン方式の機器は照明器具から離して使用してください。雑音が入ったり、正常に動作しない場合があります。
- 同時通訳機などの誘導無線を使用する場合、雑音が入ることがあります。事前に確認し、対策を講じてください。
- スイッチを接地側に取り付けた場合、消灯後もランプが薄暗く点灯する場合がありますので、必ず非接地側 (電圧側) に取り付けてください。(接地極のない電源では両切りスイッチをおすすめします。)
- LED素子にはバラツキがあるため、同じ品番のランプでも光色・明るさが異なる場合があります。あらかじめご了承ください。
- ソケットには、給電側と接地側 (ソケットに▽表示) がありますので、ランプ取付の際には、方向性に注意してください。詳しくは、取扱説明書および器具に貼り付けられているラベルを参照してください。
- 取付ネジはドライバーなどで十分に締めつけてください。
- ソケット近傍の本体・反射板の間には隙間が生じます。予めご了承ください。

ホワイト マンセル1.0G9.6/0.1			
LED	別表参照		
器具質量	2.8kg		
特記事項			
5	電源		
4	接地側ソケット	PP、PBT	NZ0205
3	給電側ソケット	PP、PBT	NZ0204
2	反射板	亜鉛鋼板 (t0.4)	ホワイト ポリエステル粉体塗装
1	本体	亜鉛鋼板 (t0.4)	ホワイト ポリエステル粉体塗装
部番	部品名	材質・素材厚	備考
品番	NNFJ42051		
図番	NNFJ42051-K1		田後 村藤
単位: mm		第三角法	
パナソニック株式会社			