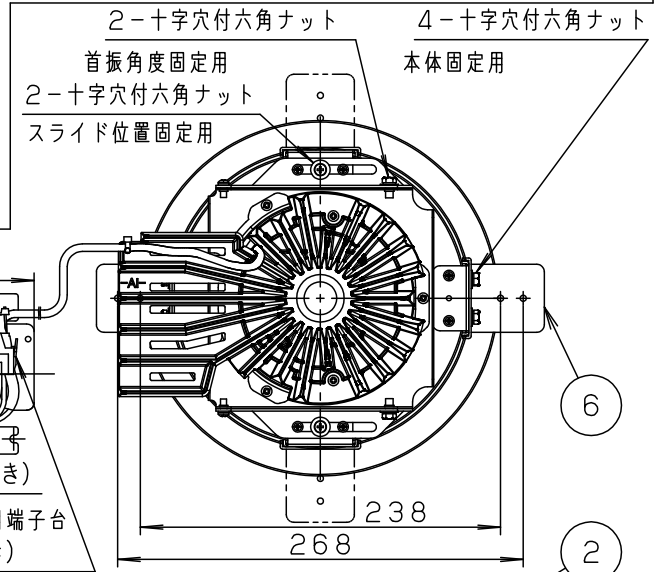
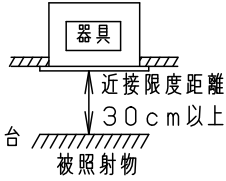
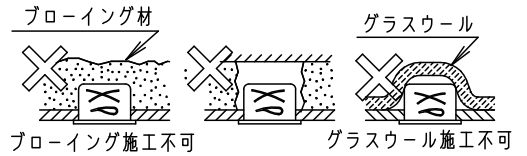


⚠ 注意：商品には寿命があります。詳細はCLX20212Aをご参照ください。

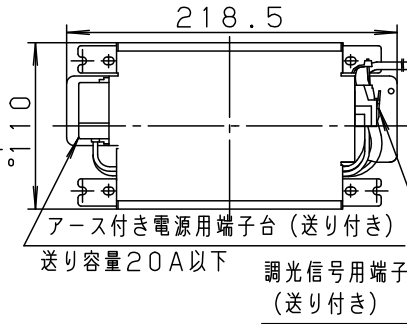
⚠ 安全に関するご注意

- 一般屋内用器具です。屋外や水気、湿気のある所では使用しないでください。絶縁不良による感電の原因となります。
- 天井音響反射板専用器具です。補強のない天井には取付けないでください。指定外取付けは、火災、落下の原因となります。
- 器具と被照射物は30cm以上（近接限度距離）離してください。
- 過熱による火災の原因となります。
- 断熱材、防音材を使用しないでください。
- 過熱による火災の原因となります。
- 天井音響反射板収納時にアース付き電源用端子台が上向きになる状態で取付けないでください。火災の原因となります。
- 住宅の断熱施工天井には使用できません。



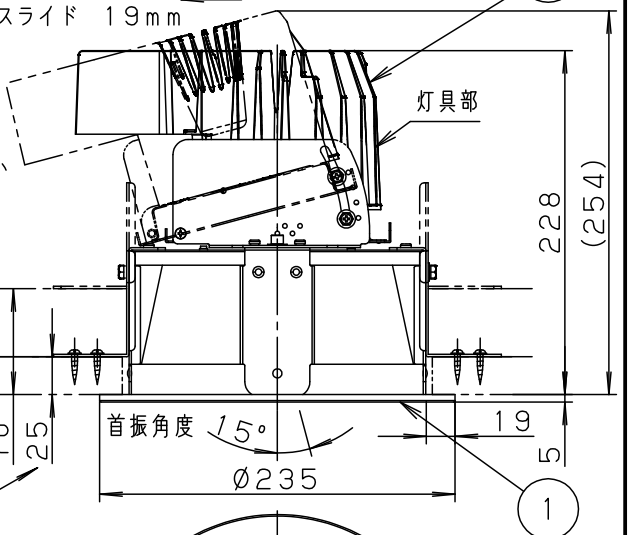
【施工上のご注意】

- 灯具部及び電源部は、付属の木ネジを使用して確実に固定してください。火災・落下の原因となります。
- 器具は天井裏からの固定が必要です。
- 落下防止ワイヤーは加工対応となります。
- 首振りは15度まで可能です。傾斜した天井反射板に使用する場合は首振り角度を調整し必要に応じて本体の照射方向を調整してください。



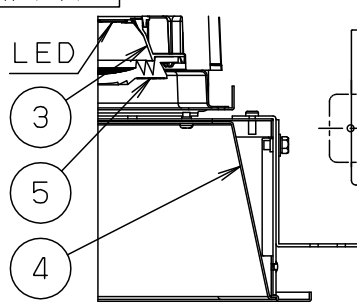
【使用上のご注意】

- 当社調光器（ライトマネージャ-FX、NQ20305K、NQ21502、NQ21505、DMX-PWM信号変換器、調光装置）と組み合わせて、0~100%の調光ができます。※上記以外の一般のライトコントロール（PC信号出力）でも調光可能ですが、消灯操作はライトコントロールの電源スイッチにて行ってください。
- 調光器、調光装置との組み合わせについては別紙NNQ35630-KGを参照ください。
- 照射距離が近い時や照射面によっては光ムラが気になる場合があります。予めご了承ください。
- LEDにはパツキがあるため、同一品番で発光色、明るさが異なる場合があります。予めご了承ください。
- 天井音響反射板を収納した状態で器具を点灯させないでください。



取付金具は25~70mmの天井に取付可能です

枠部詳細



埋込穴寸法  
Ø205<sup>+7</sup><sub>-2</sub>

定格電圧	入力電流	消費電力
100V	0.64A	63.4W
200V	0.32A	63.4W
242V	0.27A	63.4W

クールホワイト マンセル 10Y9/0.5
光源寿命 40000h:光束維持率85%

LED	電球色 (3000K、Ra85)	6	取付金具	亜鉛鋼板 (t1.6)		品番
器具光束	5950lm	5	レンズ	アクリル	透明	NNQ35774LD9 (750形 LED天井反射板ライト)
配光	広角タイプ	4	補助反射板	アルミ板 (t1.2)	銀色鏡面仕上げ	
器具質量	3.8kg	3	反射板	PBT樹脂	ホワイト	
特記事項		2	本体	アルミダイカスト		<div style="border: 1px solid black; padding: 2px;"> <b>生産終了品</b>                      本器具は製造できません                 </div>
		1	枠	鋼板 (t1.0)	クールホワイトつや消し ポリエステル粉体塗装	
部番	部品名	材質・素材厚	備考	パナソニック株式会社		