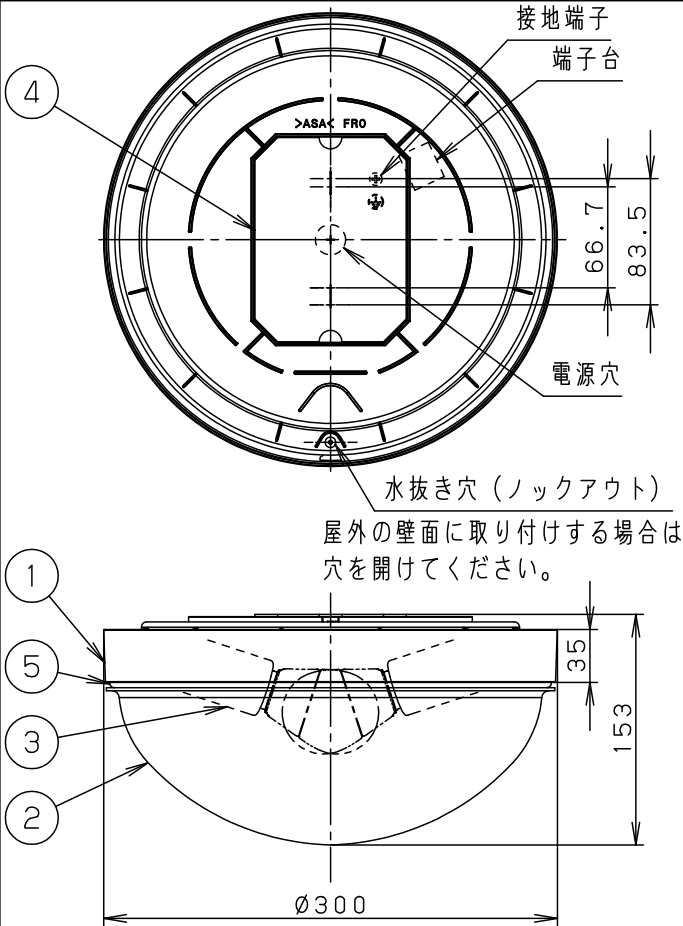


⚠ 注意：商品には寿命があります。詳細はCLX2021AAをご参照ください。



- 木ネジ部絶縁ブッシング付
- カバー取付方式はネジ込み方式です
- 密閉型

<使用上のご注意>

- この器具には白熱灯、電球形蛍光灯は使用できません。必ず適合ランプ（パナソニック製）をご使用ください。
- 器具の近くでは、ラジオやテレビなどの音響、映像機器に雑音が入る場合があります。
- ほたるスイッチと接続する場合は1回路につきスイッチ3個まででご使用ください。
 （4個以上のほたるスイッチと接続すると、スイッチを切にしても器具が消灯しないことがあります）
- LEDはバラツキがあるため同一商品でも商品ごとに発光色、明るさが異なる場合があります。
- この器具の近くでは電子錠などに使用する光高周波方式のリモコンが動作しない場合がごくまれにありますので、ご注意ください。

⚠ 安全に関するご注意

- 一般住宅用防湿、防雨型器具です。業務用浴場には使用しないでください。指定外取付は絶縁不良による感電の原因となります。サウナなどの高温になる場所では使用しないでください。過熱による火災の原因となります。
- 壁面、天井面取付兼用器具です。傾斜天井、壁面に取り付ける場合は、傾斜の下側に水抜き穴がくるように取り付けてください。指定外取付は落下、感電、火災の原因となります。
- 取付面と本体パッキンのスキマおよびパッキン外周部にシール剤を塗ってください。また、背面より水のかかる場所へ設置しないでください。指定外取付は絶縁不良による感電の原因となります。
- 取付面よりも大きな面に取り付けてください。
- 調光器と組み合わせて使用しないでください。火災の原因となります。
- LEDを直視しないでください。目の痛みの原因となることがあります。



明るさ：60形電球2灯器具相当							
定格電圧	入力電流	消費電力					
AC100V	0.24A	14.0W					
付属ランプ	LDA7N-G/E/W 昼白色(5000K Ra80)		5	カバーパッキン	シリコンゴム	ホワイト	品番 防湿型・防雨型 LGW50632F
W・数	7.0×2		4	本体パッキン	EPTスポンジゴム	ブラック	
器具質量	1.5kg		3	ソケット		E 2 6	
特記事項			2	カバ ー	アクリル	乳 白	今 川 岡 端
			1	本 体	ASA樹脂	ブラック	
部番	部品名	材質・素材厚	備考	パナソニック株式会社			

