

⚠ 注意：商品には寿命があります。詳細はCLX2021HAをご参照ください。

グリーン購入法適合

⚠ 安全に関するご注意

- 一般屋内用器具です。
直射日光の当たる場所、湿気の多い場所、振動の強い場所、雨水のかかる場所、風の強い場所、腐食性ガスの発生する場所では使用しないでください。
落下・感電・火災の原因となります。
- LEDランプはガラス製です。取扱いに注意してください。
破損によるケガの原因となります。

注) 起動方式毎の適合ランプ・光束等注意事項は、別紙起動方式の承認図 (SIMLE-KG) をご参照ください。

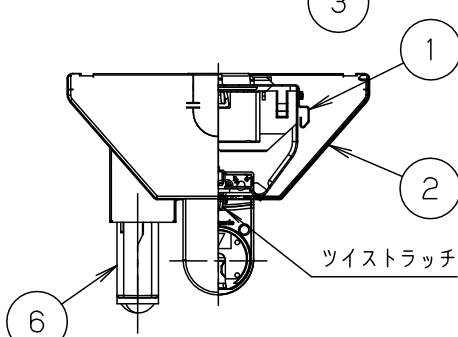
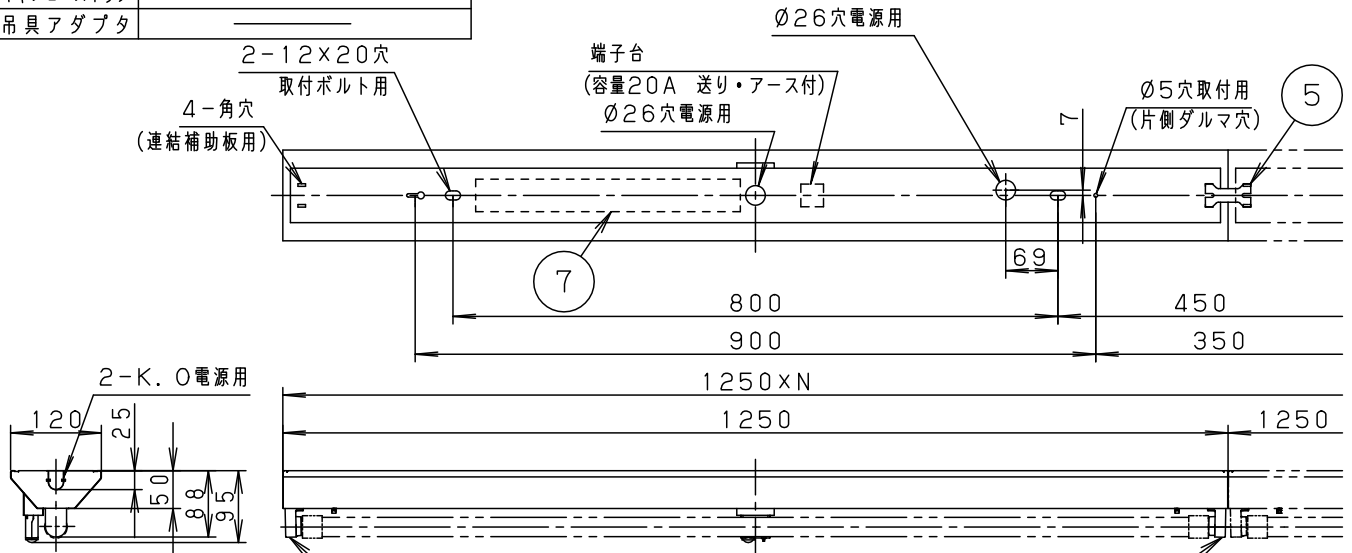


	電圧	100V	200V	242V
LE9 (LDL40S/29)	電流	0.34A	0.17A	0.14A
	電力	34W	33W	33W

他の適合ランプご使用時の特性値は取扱説明書をご参照ください。

適合品は下記の承認図をご覧ください。

	適合品番
ガ - ド	_____
吊 具	_____
キャノピースイッチ	_____
吊具アダプタ	_____



半断面詳細図

<使用上のご注意>

- ・ラジオ、TVや赤外線リモコン方式の機器は照明器具から離してご使用ください。雑音が入ったり、正常に動作しない場合があります。
- ・同時通訳機等の誘導無線をご使用になられる場合、雑音が入る場合があります。事前に確認し、対策を講じてください。
- ・連結補助板は本体に仮止めしています。連結時は外してご使用ください。
- ・水平天井直付専用器具です。指定方向以外は取付けできません。センサが正常に検知しない場合があります。
- ・LED素子にはバラツキがあるため、同じ品番のランプでも光色・明るさが異なる場合があります。予めご了承ください。
- ・ソケットには、給電側と接地側 (ソケットに▽表示) がありますので、ランプ取付けの際には、方向性にご注意ください。詳しくは、取扱説明書および器具に貼り付けられているラベルをご参照ください。
- ・パナソニック製LEDランプを使用してください。パナソニック製LEDランプの特性に合わせた器具設計をしていますので、他社製LEDランプを使用すると、本来の性能が得られない場合があります。
- ・この器具は、シンプルセルコン”ON/OFFタイプ”と”段階光タイプ”の切替可能型です。詳細は、別紙承認図 (SIMLE-KG) をご参照ください。
- ・ランプピンやソケットの導電板が酸化 (腐食) し、不点灯に至る場合があります。湿気の多い場所、腐食性ガスの発生する場所では、使用しないでください。

別表

起動方式	適合ランプ (W・数)
LE	LDL40S/29 (29x1)、LDL40S/19 (19x1) LDL40S/14 (14x1)

ホワイト マンセル 1.0G9.6/0.1	7	電 源			
	6	セ ン サ			熱線センサ
適合ランプ	別表参照	5	連結補助板	ポリエチレン	品番
W・数	別表参照	4	接地側ソケット	PP, PBT	NZ0203
器具質量	2.0kg	3	給電側ソケット	PP, PBT	NZ0202
特記事項		2	反 射 板	鋼板 (t0.35)	高反射白色粉体塗装
		1	本 体	亜鉛鋼板 (t0.4)	
部番	部 品 名	材 質 ・ 素 材 厚	備 考	パナソニック株式会社	

生産終了品
本器具は製造できません