

⚠ 注意：商品には寿命があります。詳細はCLX2021JAをご参照ください。

⚠ 安全に関するご注意

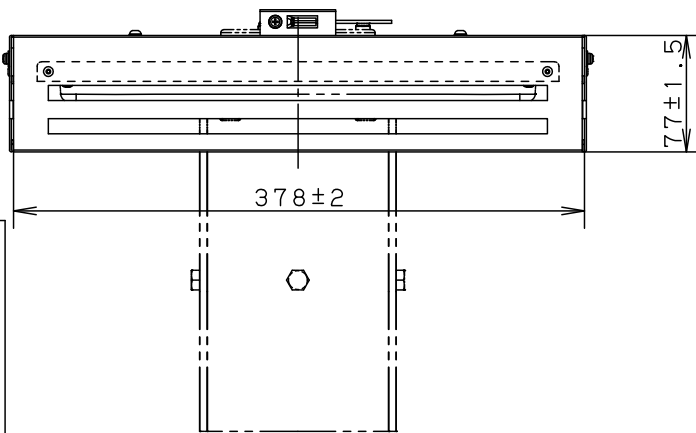
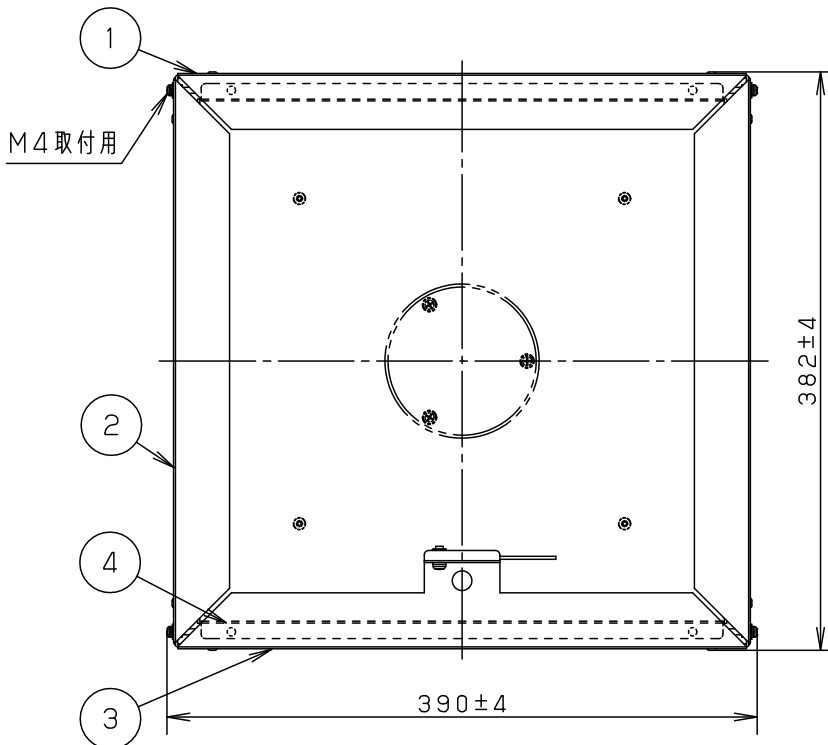
- 適合灯具と組合わせて使用してください。
適合外の灯具と組み合わせて使用すると
落下、火災の原因となります。

適合灯具

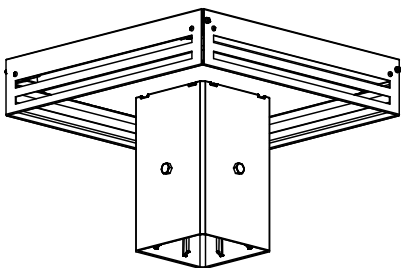
NYG2101L NYG2102LK NYG2104LK
 NYG2101N NYG2102N NYG2104NK
 NYG2121L NYG2122LK NYG2124LK
 NYG2121N NYG2122N NYG2124NK

[使用上のご注意]

- 特殊用途や特殊環境、塩害地域でご使用される場合は、
別途ご相談ください。
- カバーは、適合灯具に確実に取付けてください。



器具取付状態



※NYG2101L 取付時

本図面は2枚1組です。

1/2

器具質量 2.0kg

特記事項

5				品番 (和風カバー)
4				防雨型 NYK20013
3	取付金具	鋼板 (t1.2) Zn-Al系合金メッキ	オフブラックレザ-サテン アクリル塗装	河野 中川
2	カバーB	鋼板 (t1.2) Zn-Al系合金メッキ	オフブラックレザ-サテン アクリル塗装	
1	カバーA	鋼板 (t1.2) Zn-Al系合金メッキ	オフブラックレザ-サテン アクリル塗装	
部番	部品名	材質・素材厚	備考	パナソニック株式会社



⚠ 注意：商品には寿命があります。詳細はCLX2021JAをご参照ください。

「灯具とオプションの適合について」

取付可能な灯具とオプションの組み合わせは以下の通りです。

	オプション品番							
	遮光板		カバー				和風カバー	
	NYK20005	NYK20006	NYK20007	NYK20008	NYK20009	NYK20010	NYK20013	
灯具品番	丸形ポールヘッド (中心タイプ) NNY22650 NNY22651 NNY22660 NNY22661K NNY22670K NNY22671K	◎ カバー NYK20007 と併用取付 が可能です	取付 対象外	◎ 遮光板 NYK20005 と併用取付 が可能です	取付 対象外	取付 対象外	取付 対象外	取付 対象外
	丸形ポールヘッド (片寄せタイプ) NNY22652 NNY22653 NNY22662 NNY22663K NNY22672K NNY22673K	取付 対象外	取付 対象外	○ 他オプションと 併用取付不可	取付 対象外	取付 対象外	取付 対象外	取付 対象外
	丸形 キャンチレバータイプ NYG2021N NYG2021L NYG2022N NYG2022LK NYG2024NK NYG2024LK	◎ カバー NYK20008 と併用取付 が可能です	取付 対象外	取付 対象外	◎ 遮光板 NYK20005 と併用取付 が可能です	取付 対象外	取付 対象外	取付 対象外
	角形 ポールヘッドタイプ NYG2101N NYG2101L NYG2102N NYG2102LK NYG2104NK NYG2104LK	取付 対象外	◎ カバー NYK20009 と併用取付 が可能です	取付 対象外	取付 対象外	◎ 遮光板 NYK20006 と併用取付 が可能です	取付 対象外	○ 他オプションと 併用取付不可
	角形 キャンチレバータイプ NYG2121N NYG2121L NYG2122N NYG2122LK NYG2124NK NYG2124LK	取付 対象外	◎ カバー NYK20010 と併用取付 が可能です	取付 対象外	取付 対象外	取付 対象外	◎ 遮光板 NYK20006 と併用取付 が可能です	○ 他オプションと 併用取付不可

本図面は2枚1組です。	5				品番 (和風カバー) 防雨型 NYK20013
	4				
器具質量	3				河野 中川
特記事項	2				
	1				
	部番	部品名	材質・素材厚	備考	パナソニック株式会社

